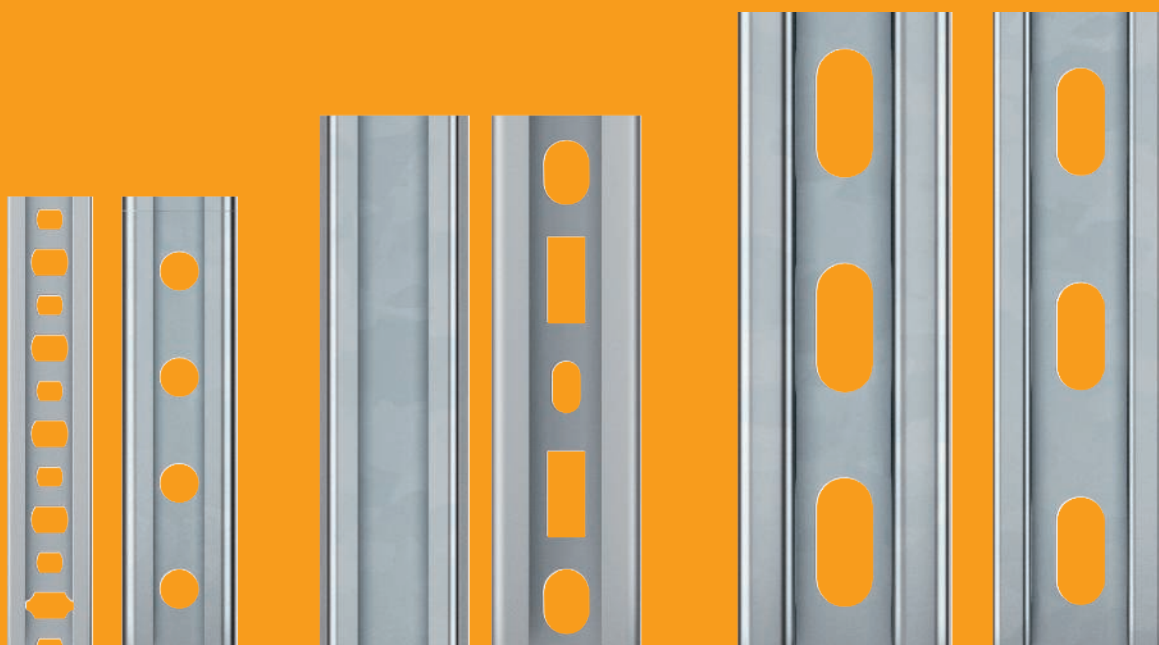




## Metalni montažni profili



Informacije o sustavu

**OBO**  
BETTERMANN

## Tri razreda opterećenja za jednostavniji odabir proizvoda

Pouzdan sistem montažnih profila tvrtke OBO sada je razvrstan još preglednije. Sada možete jednim pogledom odabrati montažni profil iz tri razreda opteretivosti: lagani, srednji i teški. Također možete pronaći i odgovarajući pribor izravno u pomoći pri odabiru. Na taj je način olakšan odabir optimalnih proizvoda.



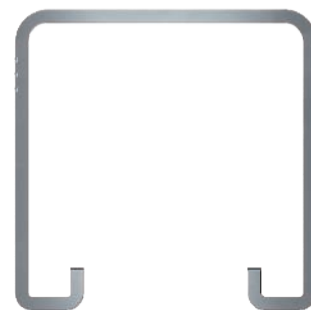
**lagani razred**



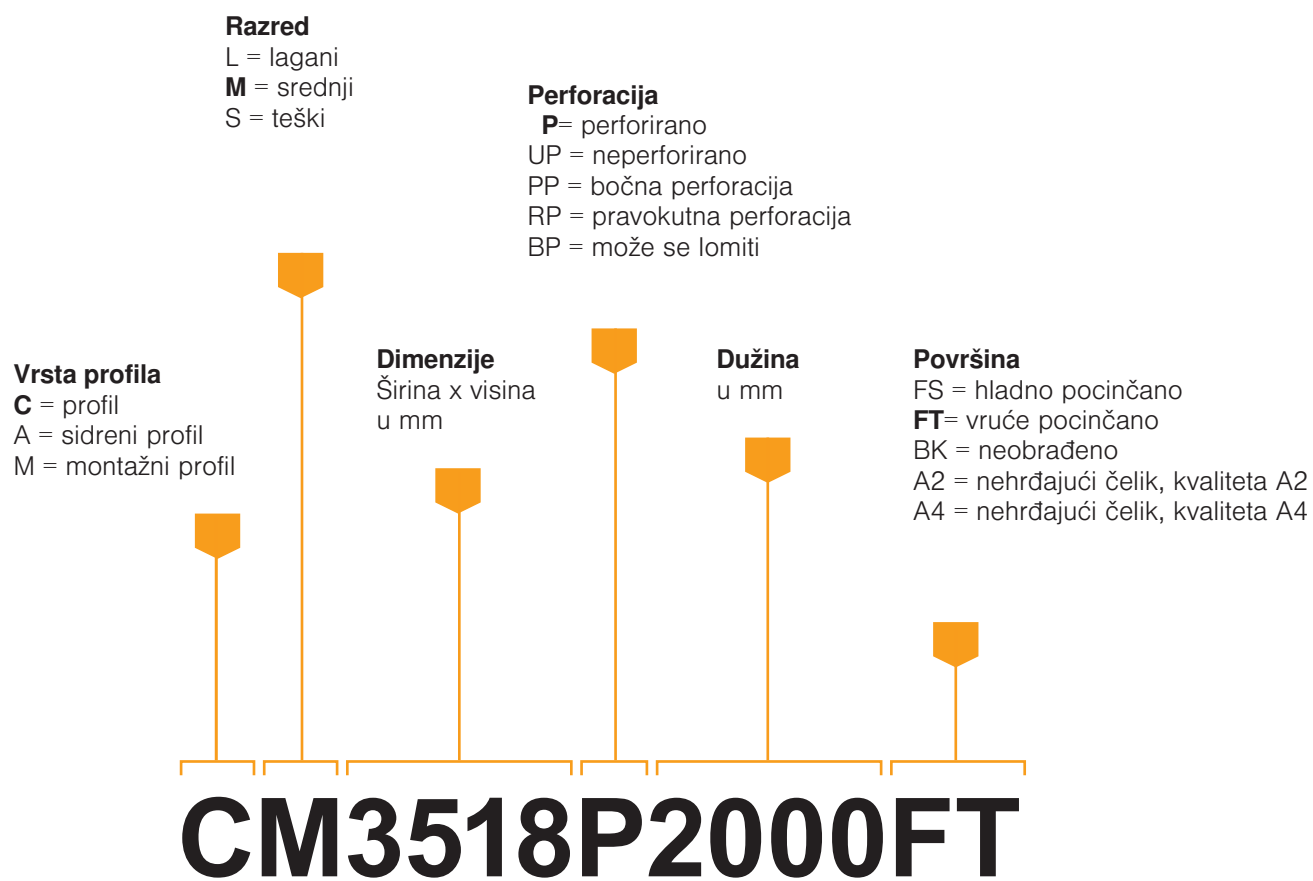
**srednji razred**



**teški razred**



# Konstrukcija montažnih profila



## Primjer:



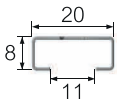
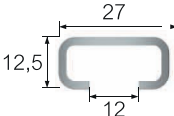
- C-profil
- srednji razred opterećenja
- širina 35 mm, visina 18 mm
- perforiran
- dužina 2000 mm
- FT vruće pocinčanoli>




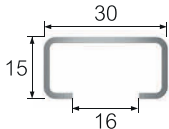
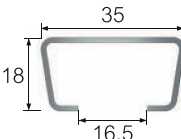
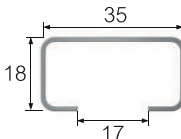


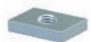
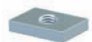










# Montažni profil i pribor

## lagani razred

## srednji razred





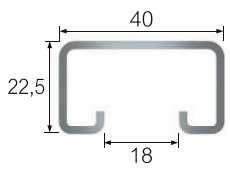
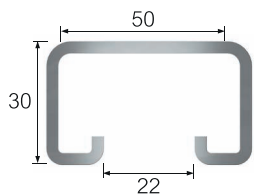
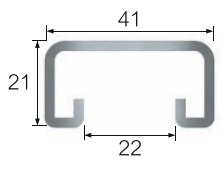
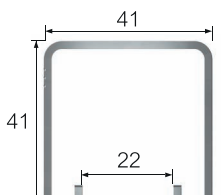
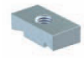
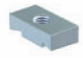










Tip	Tip CL2008 C-profil	Tip CL2712 C-profil
Materijal	FS	FS FT
Debljina materijala	0,75 mm	2 mm
Perforacija		
Presjek		

Tip	Tip CL3015 C-profil	Tip CL3518 Sidreni profil	Tip CL3518 C-profil
Materijal	FS FT V2A	FS FT V2A V4A	FS FT V2A V4A
Debljina materijala	1,5 mm	1,5 mm / 2 mm	1,25 mm / 1,75 mm
Perforacija			
Presjek			

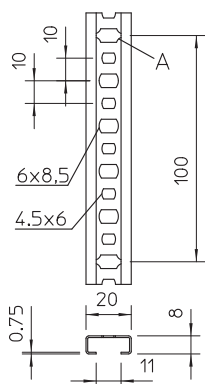
Klizne matice		
Vijci s kliznom/kukastom glavom		
Obujmice	 N	 N
Redne obujmice		
Redne stezaljke		
Udarne stezaljke		

Klizne matice			
Vijci s kliznom/kukastom glavom			
Obujmice	 H	 H	 H
Redne obujmice			
Redne stezaljke	-	-	-
Udarne stezaljke	-	-	-

## teški razred

Tip MS4022 Montažni profil	Tip MS5030 Montažni profil	Tip MS4121 Montažni profil	Tip MS4141 Montažni profil
FT V2A V4A	FT V2A V4A	FS FT V2A V4A	FS FT V2A V4A
2 mm	3 mm	2 mm	2 mm / 2,5 mm
			
			
			
			
			

## Montažni profil CL2008, lagani razred



Ukupno dozvoljeno opterećenje sa širinom potpornja L



Pojedinačno opterećenje



L [mm]	100	200	300	400	500	600	700	800	1000
F <sub>doz</sub> [kN]	0,13	0,13	0,10	0,07	0,06	0,05	0,04	0,03	0,02
q <sub>doz</sub> [kN/m]	3,42	1,48	0,66	0,37	0,24	0,15	0,09	0,06	0,03

- Navedene vrijednosti nosivosti vrijede za prikazanu perforaciju.
- Nosivost usne profila utvrđena je na temelju opterećenja na kraju profila, u najkraćoj varijanti. Pritom se pričvrtni materijal postavlja u posljednje otvore. Navedena vrijednost dozvoljenog pojedinačnog opterećenja vrijedi za simetrična opterećenja obje usne profila.
- Napomena: kabelska obujmica N i U oblika opterećuje samo jedan utor – samo 50 % dozvoljenog opterećenja smije se koristiti prilikom izvlačenja.

## Montažni profil CL2008, preoz 11 mm, može se lomiti



Tip	Dimenzije B x H mm	Debljina mate rijala mm	Dužina mm	Svežanj m	Težina kg/100 m	Br. art.
CL2008BP1000FS	20 x 8	0,75	1000	10	21,000	1105906
CL2008BP2000FS	20 x 8	0,75	2000	20	21,100	1106120
CL2008BP2000BK	20 x 8	0,75	2000	50	20,000	1106023

St Čelik

kn/100 m

FS galvanski pocinčano BK neizolirano

## Montažni profil CL2008, preoz 11 mm



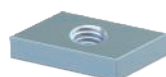
Tip	Dimenzije B x H mm	Debljina mate rijala mm	Dužina mm	Svežanj m	Težina kg/100 m	Br. art.
CL2008P2000FS	20 x 8	0,75	2000	50	20,000	1106627
CL2008P2000A2	20 x 8	0,75	2000	20	21,400	1106628
CL2008UP2000FS	20 x 8	0,75	2000	50	20,000	1105124
CL2008UP2000A2	20 x 8	0,75	2000	20	23,550	1105125

St Čelik V2A Oplemenjeni čelik, nehrđajući 1.4113

kn/100 m

FS galvanski pocinčano

## Serijska obujmica



Tip	Dužina mm	Širina mm	Visina mm	Navoj	Pakiranje komad	Težina kg/100 kom.	Br. art.
CL20SN M4 ZL	17	10,5	4	M4	100	0,580	1147008
CL20SN M5 ZL	17	10,5	4	M5	100	0,550	1147012
CL20SN M6 ZL	17	10,5	4	M6	100	0,530	1147016

St Čelik

kn/100 kom.

ZL Zinklamelle

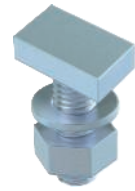
## Vijak s kliznom glavom

Tip	Dužina mm	Širina mm	Visina mm	Navoj	Pakiranje komad	Težina kg/100 kom.	Br. art.
<b>CL20HB M5x25 ZL</b>	21,1	10,5	4	M5x25mm	50	1,100	<b>1148008</b>
<b>CL20HB M6x25 ZL</b>	21,1	10,5	4	M6x25mm	50	1,420	<b>1148012</b>
<b>CL20HB M8x25 ZL</b>	21,1	10,5	4	M8x25mm	50	2,150	<b>1148016</b>

St. Čelik

kn/100 kom.

ZL Zinklamelle



## Serijska objumica



Tip	Područje zatezanja		Boja	Pakiranje komad	Težina kg/100 kom.	Br. art.
	D mm	Vijak				
<b>2050 5-25 LGR</b>	5 - 25	4 x M27	svijetlo siva	100	0,660	<b>2254026</b>
<b>2050 5-25 RW</b>	5 - 25	4 x M27	bijela	100	0,660	<b>2254522</b>
<b>2051 8-36 LGR</b>	8 - 36	M4 x 37,5	svijetlo siva	100	0,970	<b>2254034</b>
<b>2051 8-36 LGR KS</b>	8 - 36	M4 x 37,5	svijetlo siva	100	0,850	<b>2254036</b>

PS Polistirol

kn/100 kom.



## Serijska objumica



Tip	Područje zatezanja		Broj objumica po traci	Pakiranje komad	Težina kg/100 kom.	Br. art.
	D mm	Boja				
<b>2036 4-7 LGR</b>	4 - 7	svijetlo siva	3	25	0,160	<b>2259079</b>
<b>2036 10-15 LGR</b>	10 - 15	svijetlo siva	3	25	1,700	<b>2259141</b>

PE Polietilen

kn/100 kom.



## Udarna objumica



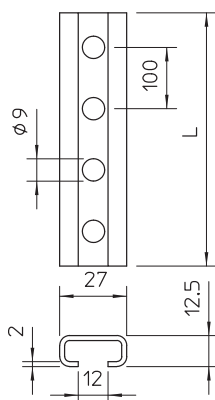
Tip	Područje zatezanja		Pakiranje komad	Težina kg/100 kom.	Br. art.
	D mm	Boja			
<b>2047 5-25 LGR</b>	5 - 25	svijetlo siva	100	0,389	<b>2251256</b>

PS Polistirol

kn/100 kom.



## Montažni profil CL2712, lagani razred



Ukupno dozvoljeno opterećenje sa širinom potpornja L



Pojedinačno opterećenje



L [mm]	200	300	400	500	600	700	800	1000
$F_{\text{doz}}$ [kN]	0,78	0,52	0,39	0,31	0,26	0,22	0,2	0,15
$q_{\text{doz}}$ [kN/m]	7,85	3,49	1,96	1,26	0,87	0,64	0,47	0,24

- Navedene vrijednosti nosivosti vrijede za prikazanu perforaciju.
- Nosivost usne profila utvrđena je na temelju opterećenja na kraju profila, u najkraćoj varijanti. Pritom se pričvrtni materijal postavlja u posljednje otvore. Navedena vrijednost dozvoljenog pojedinačnog opterećenja vrijedi za simetrična opterećenja obje usne profila.
- Napomena: kabelska obujmica N i U oblika opterećuje samo jedan utor – samo 50 % dozvoljenog opterećenja smije se koristiti prilikom izvlačenja.

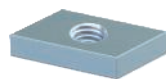
## Montažni profil CL2712, prerez 12 mm, perforiran



Tip	Dimenzije B x H mm	Debljina materijala mm	Dužina mm	Svežanj m	Težina kg/100 m	Br. art.
CL2712P2000FS	27 x 12,5	2	2000	20	85,000	1109525
CL2712P2000FT	27 x 12,5	2	2000	20	89,500	1109529
CL2712UP2000FT	27 x 12,5	2	2000	20	90,000	1109022
CL2712UP2000BK	27 x 12,5	2	2000	20	90,000	1109014

St Čelik kn/100 m  
 FS galvanski pocinčano BK neizolirano FT vruće pocinčano

## Klizna matica



Tip	Dužina mm	Širina mm	Visina mm	Navoj	Pakiranje komad	Težina kg/100 kom.	Br. art.
CL27SN M4 ZL	21	10	2,5	M4	100	0,400	1147020
CL27SN M5 ZL	24,5	13	4	M5	100	0,870	1147024
CL27SN M6 ZL	24,5	13	4	M6	100	0,850	1147028
CL27SN M8 ZL	24,5	13	4	M8	100	0,800	1147032

St Čelik kn/100 kom.  
 ZL Zinklamelle

## Vijak s kliznom glavom



Tip	Dužina mm	Širina mm	Visina mm	Navoj	Pakiranje komad	Težina kg/100 kom.	Br. art.
CL27HB M5x25 ZL	23	10,1	4	M5x25mm	50	1,250	1148020
CL27HB M6x25 ZL	23	10,1	4	M6x25mm	50	1,570	1148024
CL27HB M8x25 ZL	23	10,1	4	M8x25mm	50	2,300	1148028

St Čelik kn/100 kom.  
 ZL Zinklamelle



### Serijska obujmica



Tip	Područje zatezanja		Boja	Pakiranje komad	Težina kg/100 kom.	Br. art.
	D mm	Vijak				
<b>2050 5-25 LGR</b>	5 - 25	4 x M27	svijetlo siva	100	0,660	<b>2254026</b>
<b>2050 5-25 RW</b>	5 - 25	4 x M27	bijela	100	0,660	<b>2254522</b>
<b>2051 8-36 LGR</b>	8 - 36	M4 x 37.5	svijetlo siva	100	0,970	<b>2254034</b>
<b>2051 8-36 LGR KS</b>	8 - 36	M4 x 37.5	svijetlo siva	100	0,850	<b>2254036</b>

PS Polistirol

kn/100 kom.



### Serijska obujmica



Tip	Područje zatezanja		Broj obujmica po traci	Pakiranje komad	Težina kg/100 kom.	Br. art.
	D mm	Boja				
<b>2036 4-7 LGR</b>	4 - 7	svijetlo siva	3	25	0,160	<b>2259079</b>
<b>2036 10-15 LGR</b>	10 - 15	svijetlo siva	3	25	1,700	<b>2259141</b>

PE Polietilen

kn/100 kom.



### Udarna obujmica



Tip	Područje zatezanja		Pakiranje komad	Težina kg/100 kom.	Br. art.
	D mm	Boja			
<b>2047 5-25 LGR</b>	5 - 25	svijetlo siva	100	0,389	<b>2251256</b>

PS Polistirol

kn/100 kom.



## Montažni profil CM3015, srednji razred



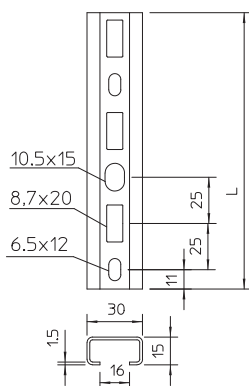
Ukupno dozvoljeno opterećenje sa širinom potpornja L



Pojedinačno opterećenje



L [mm]	200	300	400	500	600	700	800	1000
F <sub>doz</sub> [kN]	0,50	0,50	0,40	0,32	0,27	0,23	0,20	0,16
q <sub>doz</sub> [kN/m]	6,60	3,58	2,01	1,29	0,89	0,66	0,50	0,31



- Navedene vrijednosti nosivosti vrijede za prikazanu perforaciju.
- Nosivost usne profila utvrđena je na temelju opterećenja na kraju profila, u najkraćoj varijanti. Pritom se pričvrtni materijal postavlja u posljednje otvore. Navedena vrijednost dozvoljenog pojedinačnog opterećenja vrijedi za simetrična opterećenja obje usne profila.
- Napomena: kabelska obujmica N i U oblika opterećuje samo jedan utor – samo 50 % dozvoljenog opterećenja smije se koristiti prilikom izvlačenja.

## Montažni profil CM3015, preoz 16 mm



Tip	Dimenzije B x H mm	Debljina mate rijala mm	Dužina mm	Pakiranje m	Težina kg/100 m	Br. art.
CM3015P2000FS	30 x 15	1,5	2000	2	69,000	1110002
CM3015P1000FT	30 x 15	1,5	1000	10	73,000	1109863
CM3015P2000FT	30 x 15	1,5	2000	20	73,000	1109871
CM3015UP2000FS	30 x 15	1,5	2000	20	75,500	1110004

St Čelik  
FS galvanski pocinčano FT vruće pocinčano

## Montažni profil CM3015, preoz 16 mm



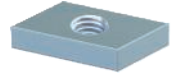
Tip	Dimenzije B x H mm	Debljina mate rijala mm	Dužina mm	Pakiranje komad	Težina kg/100 kom.	Br. art.
CM3015P0200FT	30 x 15	1,5	200	25	15,000	1109782
CM3015P0300FT	30 x 15	1,5	300	25	22,000	1109790
CM3015P0400FT	30 x 15	1,5	400	10	30,000	1109804
CM3015P0500FT	30 x 15	1,5	500	10	37,000	1109812
CM3015P0600FT	30 x 15	1,5	600	10	44,000	1109820
CM3015P0700FT	30 x 15	1,5	700	10	50,000	1109839
CM3015P0800FT	30 x 15	1,5	800	10	56,000	1109847

St Čelik  
FT vruće pocinčano

## Klizna matica

Tip	Dužina mm	Širina mm	Visina mm	Navoj	Pakiranje komad	Težina kg/100 kom.	Br. art.
<b>ACMSN M6 ZL</b>	31	16,5	4	M6	100	1,740	<b>1147056</b>
<b>ACMSN M8 ZL</b>	31	16,5	4	M8	100	1,640	<b>1147060</b>
<b>ACMSN M10 ZL</b>	31	16,5	4	M10	100	1,300	<b>1147064</b>
<b>ACMSN M6 A4</b>	31	16,5	4	M6	100	1,650	<b>1147076</b>
<b>ACMSN M8 A4</b>	31	16,5	4	M8	100	1,600	<b>1147080</b>
<b>ACMSN M10 A4</b>	31	16,5	4	M10	100	1,500	<b>1147084</b>

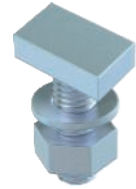
Sl Čelik    V4A Čelik, nehrdajući A4    kn/100 kom.  
ZL Zinklamelle



## Vijak s kliznom glavom

Tip	Dužina mm	Širina mm	Visina mm	Navoj	Pakiranje komad	Težina kg/100 kom.	Br. art.
<b>ACMHB M6x30 ZL</b>	31	16,5	5	M6x30mm	50	2,600	<b>1148056</b>
<b>ACMHB M8x30 ZL</b>	31	16,5	5	M8x30mm	50	3,450	<b>1148060</b>
<b>ACMHB M8x60 ZL</b>	31	16,5	5	M8x60mm	25	4,650	<b>1148064</b>
<b>ACMHB M10x30 ZL</b>	31	16,5	5	M10x30mm	50	4,950	<b>1148068</b>
<b>ACMHB M10x60 ZL</b>	31	16,5	5	M10x60mm	25	6,750	<b>1148072</b>
<b>ACMHB M6x30 A4</b>	31	16,5	5	M6x30mm	50	2,600	<b>1148076</b>
<b>ACMHB M8x30 A4</b>	31	16,5	5	M8x30mm	50	3,450	<b>1148080</b>
<b>ACMHB M8x60 A4</b>	31	16,5	5	M8x60mm	25	4,650	<b>1148084</b>
<b>ACMHB M10x30 A4</b>	31	16,5	5	M10x30mm	50	4,950	<b>1148088</b>
<b>ACMHB M10x60 A4</b>	31	16,5	5	M10x60mm	25	6,750	<b>1148092</b>

Sl Čelik    V4A Čelik, nehrdajući A4    kn/100 kom.  
ZL Zinklamelle



## Serijska objumica

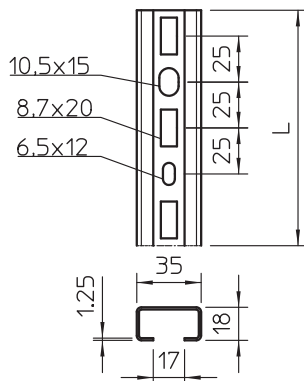


Tip	Područje zatezanja		Vijak	Boja	Pakiranje komad	Težina kg/100 kom.	Br. art.
	D mm						
<b>2054 14-48 LGR</b>	14 - 48		M 8x55	svijetlo siva	25	5,120	<b>2255014</b>
<b>2055 24-72 LGR</b>	24 - 72		M 8 x 75	svijetlo siva	20	7,970	<b>2255022</b>

PA Poliamid    kn/100 kom.



## Montažni profil CML3518, srednji razred



Ukupno dozvoljeno opterećenje sa širinom potpornja L



Pojedinačno opterećenje

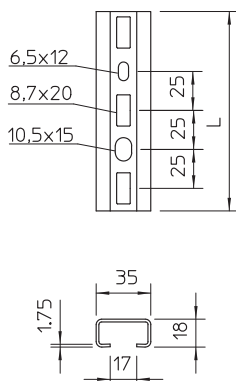


Kraj: 0,38 kN  
Sredina: 1,06 kN

L [mm]	200	300	400	500	600	700	800	1000
$F_{\text{doz}}$ [kN]	0,92	0,82	0,62	0,49	0,41	0,35	0,31	0,25
$q_{\text{doz}}$ [kN/m]	4,58	4,58	3,09	1,98	1,37	1,01	0,77	0,49

- Navedene vrijednosti nosivosti vrijede za prikazanu perforaciju.
- Nosivost usne profila utvrđena je na temelju opterećenja na kraju profila, u najkraćoj varijanti. Pritom se pričvrtni materijal postavlja u posljednje otvore. Navedena vrijednost dozvoljenog pojedinačnog opterećenja vrijedi za simetrična opterećenja obje usne profila.
- Napomena: kabelska obujmica N i U oblika opterećuje samo jedan utor – samo 50 % dozvoljenog opterećenja smije se koristiti prilikom izvlačenja.

## Montažni profil CMS3518, srednji razred



Ukupno dozvoljeno opterećenje sa širinom potpornja L



Pojedinačno opterećenje



Kraj: 0,73 kN  
Sredina: 1,96 kN

L [mm]	200	300	400	500	600	700	800	1000
$F_{\text{doz}}$ [kN]	1,59	1,06	0,79	0,64	0,53	0,45	0,40	0,32
$q_{\text{doz}}$ [kN/m]	8,98	7,06	3,97	2,54	1,77	1,30	0,99	0,64

- Navedene vrijednosti nosivosti vrijede za prikazanu perforaciju.
- Nosivost usne profila utvrđena je na temelju opterećenja na kraju profila, u najkraćoj varijanti. Pritom se pričvrtni materijal postavlja u posljednje otvore. Navedena vrijednost dozvoljenog pojedinačnog opterećenja vrijedi za simetrična opterećenja obje usne profila.
- Napomena: kabelska obujmica N i U oblika opterećuje samo jedan utor – samo 50 % dozvoljenog opterećenja smije se koristiti prilikom izvlačenja.

## Montažni profil CM3518, prorez 17 mm



Tip	Dimenzije B x H mm	Debljina		Težina kg/100 kom.	Br. art.
		mate rijala mm	Dužina mm		
CML3518P0150FS	35 x 18	1,25	150	10,600	1104241
CML3518P0200FS	35 x 18	1,25	200	14,200	1104268
CML3518P0300FS	35 x 18	1,25	300	21,300	1104284
CML3518P0400FS	35 x 18	1,25	400	28,400	1104292
CML3518P0500FS	35 x 18	1,25	500	35,500	1104306
CML3518P0600FS	35 x 18	1,25	600	42,600	1104310
CML3518P0700FS	35 x 18	1,25	700	49,700	1104315
CML3518P0800FS	35 x 18	1,25	800	56,800	1104320
CML3518P0900FS	35 x 18	1,25	900	63,900	1104325
CML3518P0150FT	35 x 18	1,25	150	11,400	1104550
CML3518P0200FT	35 x 18	1,25	200	15,300	1104552
CML3518P0300FT	35 x 18	1,25	300	22,900	1104554
CML3518P0400FT	35 x 18	1,25	400	30,500	1104556
CML3518P0500FT	35 x 18	1,25	500	38,200	1104558
CML3518P0600FT	35 x 18	1,25	600	45,800	1104560
CML3518P0700FT	35 x 18	1,25	700	53,400	1104562
CML3518P0800FT	35 x 18	1,25	800	61,100	1104564
CML3518P0900FT	35 x 18	1,25	900	68,700	1104566
CMS3518P0150FS	35 x 18	1,75	150	14,670	1104349
CMS3518P0200FS	35 x 18	1,75	200	19,560	1104357
CMS3518P0300FS	35 x 18	1,75	300	29,340	1104373
CMS3518P0400FS	35 x 18	1,75	400	39,120	1104391
CMS3518P0500FS	35 x 18	1,75	500	48,900	1104403
CMS3518P0600FS	35 x 18	1,75	600	58,680	1104411
CMS3518P0700FS	35 x 18	1,75	700	68,460	1104422
CMS3518P0800FS	35 x 18	1,75	800	78,240	1104427
CMS3518P0900FS	35 x 18	1,75	900	88,020	1104435
CMS3518P0150FT	35 x 18	1,75	150	15,435	1104581
CMS3518P0200FT	35 x 18	1,75	200	20,580	1104583
CMS3518P0300FT	35 x 18	1,75	300	30,870	1104585
CMS3518P0400FT	35 x 18	1,75	400	41,160	1104587
CMS3518P0500FT	35 x 18	1,75	500	51,450	1104589
CMS3518P0600FT	35 x 18	1,75	600	61,740	1104591
CMS3518P0700FT	35 x 18	1,75	700	72,030	1104593
CMS3518P0800FT	35 x 18	1,75	800	82,320	1104595
CMS3518P0900FT	35 x 18	1,75	900	92,610	1104597

Sl Čelik

kn/100 kom.

FS galvanski pocinčano FT vruće pocinčano

## Profilna vodilica CM3518, prorez 17 mm



Tip	Dimenzije B x H mm	Debljina		Težina kg/100 m	Br. art.
		mate rijala mm	Dužina mm		
CML3518P1000FS	35 x 18	1,25	1000	71,000	1104497
CML3518P2000FS	35 x 18	1,25	2000	71,000	1104500
CML3518P1000FT	35 x 18	1,25	1000	73,600	1104568
CML3518P2000FT	35 x 18	1,25	2000	73,600	1104570
CMS3518P1000FS	35 x 18	1,75	1000	97,800	1104445
CMS3518P2000FS	35 x 18	1,75	2000	97,800	1104454
CMS3518P1000FT	35 x 18	1,75	1000	102,900	1104598
CMS3518P2000FT	35 x 18	1,75	2000	102,900	1104599
CML3518P1000A2	35 x 18	1,25	1000	71,000	1104498
CML3518P2000A2	35 x 18	1,25	2000	71,000	1104501

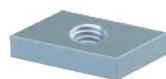
Sl Čelik

 V2A Oplemenjeni čelik,  
nehrđajući 1.4113

kn/100 m

FS galvanski pocinčano FT vruće pocinčano

## Klizna matica

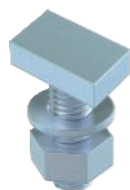


Tip	Dužina mm	Širina mm	Visina mm	Navoj	Pakiranje komad	Težina kg/100 kom.	Br. art.
ACMSN M6 ZL	31	16,5	4	M6	100	1,740	1147056
ACMSN M8 ZL	31	16,5	4	M8	100	1,640	1147060
ACMSN M10 ZL	31	16,5	4	M10	100	1,300	1147064
ACMSN M6 A4	31	16,5	4	M6	100	1,650	1147076
ACMSN M8 A4	31	16,5	4	M8	100	1,600	1147080
ACMSN M10 A4	31	16,5	4	M10	100	1,500	1147084

Si Čelik    V4A Čelik, nehrđajući A4  
ZL Zinklamelle

kn/100 kom.

## Vijak s kliznom glavom



Tip	Dužina mm	Širina mm	Visina mm	Navoj	Pakiranje komad	Težina kg/100 kom.	Br. art.
ACMHB M6x30 ZL	31	16,5	5	M6x30mm	50	2,600	1148056
ACMHB M8x30 ZL	31	16,5	5	M8x30mm	50	3,450	1148060
ACMHB M8x60 ZL	31	16,5	5	M8x60mm	25	4,650	1148064
ACMHB M10x30 ZL	31	16,5	5	M10x30mm	50	4,950	1148068
ACMHB M10x60 ZL	31	16,5	5	M10x60mm	25	6,750	1148072
ACMHB M6x30 A4	31	16,5	5	M6x30mm	50	2,600	1148076
ACMHB M8x30 A4	31	16,5	5	M8x30mm	50	3,450	1148080
ACMHB M8x60 A4	31	16,5	5	M8x60mm	25	4,650	1148084
ACMHB M10x30 A4	31	16,5	5	M10x30mm	50	4,950	1148088
ACMHB M10x60 A4	31	16,5	5	M10x60mm	25	6,750	1148092

Si Čelik    V4A Čelik, nehrđajući A4  
ZL Zinklamelle

kn/100 kom.

## Serijska obujmica



Tip	Područje zatezanja		Vijak	Boja	Pakiranje komad	Težina kg/100 kom.	Br. art.
	D mm	D					
2054 14-48 LGR	14 - 48		M 8x55	svijetlo siva	25	5,120	2255014
2055 24-72 LGR	24 - 72		M8 x 75	svijetlo siva	20	7,970	2255022

PA Poliamid

kn/100 kom.

## Zaštitna kapica



Tip	Boja	Karton komad	Pakiranje komad	Težina kg/100 kom.	Br. art.
CM3518 SK	<span style="background-color: #ff8c00; padding: 2px;">narančasta</span>	500	50	0,420	1124502

PE Polietilen

kn/100 kom.

## Profil za samostalnu gradnju



Tip	Dužina mm	Pakiranje m	Težina kg/100 m	Br. art.
CMCP3000FT	3000	30	55,000	6350208

Si Čelik

FT vruće pocinčano

kn/m

### Montažni trokut

Tip	Pakiranje komad	Težina kg/100 kom.	Br. art.
<b>CM3518 KD FT</b>	25	22,000	<b>6350100</b>
<b>St</b> Čelik			kn/kom.
<b>FT</b> vruće pocinčano			



### Stopa

Tip	Pakiranje komad	Težina kg/100 kom.	Br. art.
<b>CM3518 KP FT</b>	25	42,000	<b>6350054</b>
<b>St</b> Čelik			kn/kom.
<b>FT</b> vruće pocinčano			



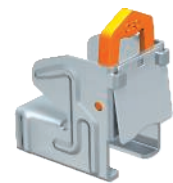
### Montažni profil od 90°

Tip	Pakiranje komad	Težina kg/100 kom.	Br. art.
<b>CMW90G</b>	25	11,000	<b>6350151</b>
<b>St</b> Čelik			kn/kom.
<b>G</b> galvanski pocinčano			



### Stezaljka za montažne profile CM3518

Tip	Debljina prirubnice mm	Mjera L mm	Mjera B mm	Mjera H mm	Pakiranje komad	Težina kg/100 kom.	Br. art.
<b>328 2</b>	10 - 19	67	39,5	54,3	50	12,500	<b>1408046</b>
<b>St</b> Čelik							kn/100 kom.
<b>ZL</b> Zinklamelle							

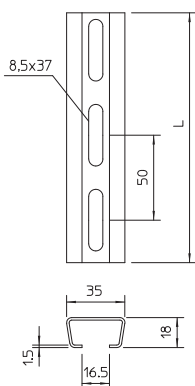
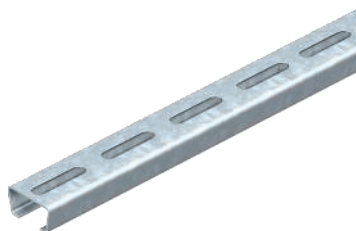


### Stezaljka

Tip	Visina mm	Pakiranje komad	Težina kg/100 kom.	Br. art.
<b>KL1 10 S FT</b>	10	10	22,500	<b>6354106</b>
<b>KL1 15 S FT</b>	15	10	24,000	<b>6354114</b>
<b>KL1 20 S FT</b>	20	10	25,000	<b>6354122</b>
<b>St</b> Čelik				kn/kom.
<b>FT</b> vruće pocinčano				



## Montažni profil AML3518, srednji razred



Ukupno dozvoljeno opterećenje sa širinom potpornja L



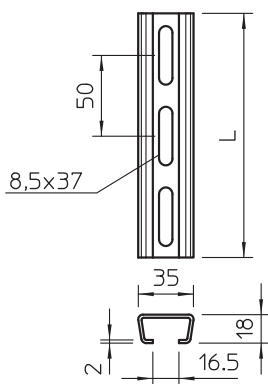
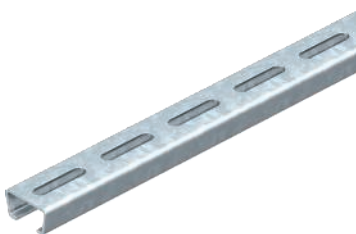
Pojedinačno opterećenje



L [mm]	200	300	400	500	600	700	800	1000
$F_{\text{doz}}$ [kN]	0,68	0,68	0,65	0,52	0,43	0,37	0,32	0,26
$q_{\text{doz}}$ [kN/m]	4,60	4,60	3,24	2,07	1,44	1,06	0,81	0,52

- Navedene vrijednosti nosivosti vrijede za prikazanu perforaciju.
- Nosivost usne profila utvrđena je na temelju opterećenja na kraju profila, u najkraćoj varijanti. Pritom se pričvrсни materijal postavlja u posljednje otvore. Navedena vrijednost dozvoljenog pojedinačnog opterećenja vrijedi za simetrična opterećenja obje usne profila.
- Napomena: kabelska obujmica N i U oblika opterećuje samo jedan utor – samo 50 % dozvoljenog opterećenja smije se koristiti prilikom izvlačenja.

## Montažni profil AMS3518, srednji razred



Ukupno dozvoljeno opterećenje sa širinom potpornja L



Pojedinačno opterećenje



L [mm]	200	300	400	500	600	700	800	1000
$F_{\text{doz}}$ [kN]	1,17	1,12	0,84	0,67	0,59	0,48	0,42	0,34
$q_{\text{doz}}$ [kN/m]	8,16	7,49	4,21	2,70	1,87	1,38	1,05	0,67

- Navedene vrijednosti nosivosti vrijede za prikazanu perforaciju.
- Nosivost usne profila utvrđena je na temelju opterećenja na kraju profila, u najkraćoj varijanti. Pritom se pričvrсни materijal postavlja u posljednje otvore. Navedena vrijednost dozvoljenog pojedinačnog opterećenja vrijedi za simetrična opterećenja obje usne profila.
- Napomena: kabelska obujmica N i U oblika opterećuje samo jedan utor – samo 50 % dozvoljenog opterećenja smije se koristiti prilikom izvlačenja.



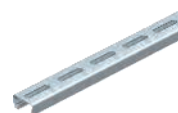
Montažni profil AML3518, prorez 16,5 mm



Tip	Dimenzije B x H mm	Debljina mate		Dužina mm	Svežanj m	Težina kg/100 m	Br. art.
		rijala mm	mm				
AML3518P1000FS	35 x 18	1,5		1000	10	82,000	1119646
AML3518P2000FS	35 x 18	1,5		2000	20	82,500	1119648
AML3518P1000FT	35 x 18	1,5		1000	10	89,000	1119672
AML3518P2000FT	35 x 18	1,5		2000	20	89,000	1119656
AML3518P1000A2	35 x 18	1,5		1000	10	82,000	1119700
AML3518P2000A2	35 x 18	1,5		2000	20	80,000	1119702
AML3518P6000A2	35 x 18	1,5		6000	60	80,000	1119729

St Čelik V2A Oplemenjeni čelik, V2A Čelik, nehrđajući A2 kn/100 m  
nehrđajući 1.4113

FS galvanski pocinčano FT vruće pocinčano



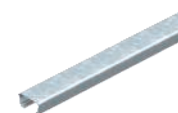
Montažni profil AM3518, prorez 16,5 mm, neperforirano



Tip	Dimenzije B x H mm	Debljina mate		Dužina mm	Svežanj m	Težina kg/100 m	Br. art.
		rijala mm	mm				
AML3518UP2000FS	35 x 18	1,5		2000	20	90,000	1118226
AML3518UP2000FT	35 x 18	1,5		2000	20	89,400	1118129
AML3518UP6000FT	35 x 18	1,5		6000	6	94,840	1118153
AML3518UP2000BK	35 x 18	1,5		2000	20	90,000	1118021
AML3518UP2000A2	35 x 18	1,5		2000	20	90,000	1112007
AMS3518UP2000FS	35 x 18	2		2000	20	116,000	1112120
AMS3518UP6000FS	35 x 18	2		6000	6	116,000	1112139
AMS3518UP2000FT	35 x 18	2		2000	20	121,350	1112228
AMS3518UP6000FT	35 x 18	2		6000	6	111,167	1112244
AMS3518UP2000BK	35 x 18	2		2000	20	116,000	1112023
AMS3518UP6000BK	35 x 18	2		6000	6	116,000	1112074
AMS3518UP2000A2	35 x 18	2		2000	20	116,000	1110005

St Čelik V2A Oplemenjeni čelik, V2A Čelik, nehrđajući A2 kn/100 m  
nehrđajući 1.4113

FS galvanski pocinčano BK neizolirano FT vruće pocinčano



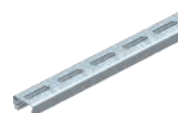
Montažni profil AML3518, prorez 16,5 mm



Tip	Dimenzije B x H mm	Debljina mate		Dužina mm	Svežanj m	Težina kg/100 kom.	Br. art.
		rijala mm	mm				
AML3518P0200FT	35 x 18	1,5		200	25	17,800	1119696
AML3518P0300FT	35 x 18	1,5		300	25	26,700	1119693
AML3518P0400FT	35 x 18	1,5		400	10	35,600	1119690
AML3518P0500FT	35 x 18	1,5		500	10	44,500	1119687
AML3518P0600FT	35 x 18	1,5		600	10	53,400	1119684
AML3518P0700FT	35 x 18	1,5		700	10	62,300	1119681
AML3518P0800FT	35 x 18	1,5		800	10	71,200	1119678

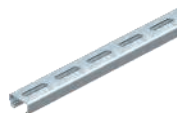
St Čelik kn/100 kom.

FT vruće pocinčano



## Montažni profil AM3518, srednji razred

## Montažni profil AMS3518, prorez 16,5 mm

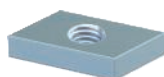


Tip	Dimenzije		Debljina mate rijala mm	Dužina mm	Svežanj m	Težina kg/100 m	Br. art.
	B x H mm						
AMS3518P1000FS	35 x 18	2	2	1000	10	115,000	1112735
AMS3518P2000FS	35 x 18	2	2	2000	20	115,000	1112708
AMS3518P1000FT	35 x 18	2	2	1000	10	122,000	1112755
AMS3518P2000FT	35 x 18	2	2	2000	20	122,000	1112759
AMS3518P1000A2	35 x 18	2	2	1000	10	107,000	1118421
AMS3518P2000A2	35 x 18	2	2	2000	20	107,000	1112709

St Čelik V2A Oplemenjeni čelik, V2A Čelik, nehrđajući A2 kn/100 m  
nehrđajući 1.4113

FS galvanski pocinčano FT vruće pocinčano

## Klizna matica

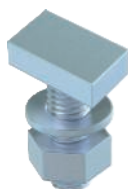


Tip	Dužina mm	Širina mm	Visina mm	Navoj	Pakiranje komad	Težina kg/100 kom.	Br. art.
ACMSN M6 ZL	31	16,5	4	M6	100	1,740	1147056
ACMSN M8 ZL	31	16,5	4	M8	100	1,640	1147060
ACMSN M10 ZL	31	16,5	4	M10	100	1,300	1147064
ACMSN M6 A4	31	16,5	4	M6	100	1,650	1147076
ACMSN M8 A4	31	16,5	4	M8	100	1,600	1147080
ACMSN M10 A4	31	16,5	4	M10	100	1,500	1147084

St Čelik V4A Čelik, nehrđajući A4 kn/100 kom.

ZL Zinklamelle

## Vijak s kliznom glavom



Tip	Dužina mm	Širina mm	Visina mm	Navoj	Pakiranje komad	Težina kg/100 kom.	Br. art.
ACMHB M6x30 ZL	31	16,5	5	M6x30mm	50	2,600	1148056
ACMHB M8x30 ZL	31	16,5	5	M8x30mm	50	3,450	1148060
ACMHB M8x60 ZL	31	16,5	5	M8x60mm	25	4,650	1148064
ACMHB M10x30 ZL	31	16,5	5	M10x30mm	50	4,950	1148068
ACMHB M10x60 ZL	31	16,5	5	M10x60mm	25	6,750	1148072
ACMHB M6x30 A4	31	16,5	5	M6x30mm	50	2,600	1148076
ACMHB M8x30 A4	31	16,5	5	M8x30mm	50	3,450	1148080
ACMHB M8x60 A4	31	16,5	5	M8x60mm	25	4,650	1148084
ACMHB M10x30 A4	31	16,5	5	M10x30mm	50	4,950	1148088
ACMHB M10x60 A4	31	16,5	5	M10x60mm	25	6,750	1148092

St Čelik V4A Čelik, nehrđajući A4 kn/100 kom.

ZL Zinklamelle

## Serijska objumica



Tip	Područje zatezanja D mm	Vijak	Boja	Pakiranje komad	Težina kg/100 kom.	Br. art.
2054 14-48 LGR	14 - 48	M 8x55	svijetlo siva	25	5,120	2255014
2055 24-72 LGR	24 - 72	M 8 x 75	svijetlo siva	20	7,970	2255022

PA Poliamid

kn/100 kom.

## Zaštitna kapica



Tip	Boja	Karton komad	Pakiranje komad	Težina kg/100 kom.	Br. art.
CM3518 SK	narandžasta	500	50	0,420	1124502

PE Polietilen

kn/100 kom.

### Profil za samostalnu gradnju

Tip	Dužina mm	Pakiranje m	Težina kg/100 m	Br. art.
<b>CMCP3000FT</b>	3000	30	55,000	<b>6350208</b>
<b>St</b> Čelik				kn/m
<b>FT</b> vruće pocinčano				



### Montažni trokut

Tip	Pakiranje komad	Težina kg/100 kom.	Br. art.
<b>CM3518 KD FT</b>	25	22,000	<b>6350100</b>
<b>St</b> Čelik			kn/kom.
<b>FT</b> vruće pocinčano			



### Stopa

Tip	Pakiranje komad	Težina kg/100 kom.	Br. art.
<b>CM3518 KP FT</b>	25	42,000	<b>6350054</b>
<b>St</b> Čelik			kn/kom.
<b>FT</b> vruće pocinčano			

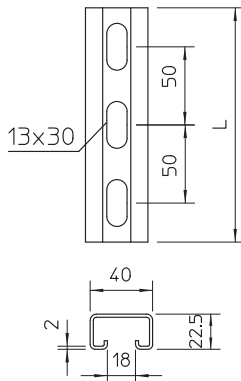


### Montažni profil od 90°

Tip	Pakiranje komad	Težina kg/100 kom.	Br. art.
<b>CMW90G</b>	25	11,000	<b>6350151</b>
<b>St</b> Čelik			kn/kom.
<b>G</b> galvanski pocinčano			



## Montažni profil MS4022, teški razred



**Ukupno dozvoljeno opterećenje sa širinom potpornja L**



**Kraj: 1,18 kN  
Sredina: 3,21 kN**

L [mm]	200	300	400	500	600	700	800	1000
F <sub>doz</sub> [kN]	2,76	1,94	1,46	1,16	0,97	0,83	0,73	0,58
q <sub>doz</sub> [kN/m]	13,82	12,93	7,28	4,66	3,23	2,38	1,82	1,16

- Navedene vrijednosti nosivosti vrijede za prikazanu perforaciju.
- Nosivost usne profila utvrđena je na temelju opterećenja na kraju profila, u najkraćoj varijanti. Pritom se pričvrtni materijal postavlja u posljednje otvore. Navedena vrijednost dozvoljenog pojedinačnog opterećenja vrijedi za simetrična opterećenja obje usne profila.
- Napomena: kabelska obujmica N i U oblika opterećuje samo jedan utor – samo 50 % dozvoljenog opterećenja smije se koristiti prilikom izvlačenja.

## Montažni profil MS4022, teški razred, prorez 18 mm



Tip	Dimenzije B x H mm	Debljina mate rijala mm	Dužina mm	Težina kg/100 m	Br. art.
MS4022P2000FT	40 x 22,5	2	2000	160,000	1121979
MS4022P6000FT	40 x 22,5	2	6000	160,000	1121898
MS4022P2000A2	40 x 22,5	2	2000	152,500	1121960
MS4022P6000A2	40 x 22,5	2	6000	152,500	1121901
MS4022P2000A4	40x22,5	2	2000	147,600	1121963
MS4022P6000A4	40 x 22,5	2	6000	147,600	1121903

St Čelik    V2A Oplemenjeni čelik,    V4A Nerdajući čelik 1.4571    kn/100 m  
FT vruće pocinčano    nehrđajući 1.4113

## Montažni profil MS4022, teški razred, prorez 18 mm



Tip	Dimenzije B x H mm	Debljina mate rijala mm	Dužina mm	Pakiranje komad	Težina kg/100 kom.	Br. art.
MS4022P0492FT	40 x 22,5	2	492	10	81,500	6007244
MS4022P0592FT	40 x 22,5	2	592	10	96,000	6007252
MS4022P0692FT	40 x 22,5	2	692	10	113,000	6007260
MS4022P0792FT	40 x 22,5	2	792	10	130,000	6007279
MS4022P0892FT	40 x 22,5	2	892	10	145,000	6007287
MS4022P0992FT	40 x 22,5	2	992	10	162,000	6007295
MS4022P1092FT	40 x 22,5	2	1092	10	178,000	6007309
MS4022P1192FT	40 x 22,5	2	1192	10	197,500	6007317

St Čelik    kn/kom.  
FT vruće pocinčano

## Klizna matica

Tip	Dužina mm	Širina mm	Visina mm	Navoj	Pakiranje komad	Težina kg/100 kom.	Br. art.
MS40SN M6 ZL	35	17	10	M6	50	3,750	1147106
MS40SN M8 ZL	35	17	10	M8	50	3,600	1147110
MS40SN M10 ZL	35	17	10	M10	50	3,400	1147114
MS40SN M12 ZL	35	17	10	M12	50	3,160	1147118
MS40SN M6 A4	35	17	10	M6	50	3,750	1147126
MS40SN M8 A4	35	17	10	M8	50	3,600	1147130
MS40SN M10 A4	35	17	10	M10	50	3,400	1147134
MS40SN M12 A4	35	17	10	M12	50	3,160	1147138

St Čelik V4A Čelik, nehrđajući A4

kn/100 kom.

ZL Zinklamelle



## Vijak s kliznom glavom

Tip	Dužina mm	Širina mm	Visina mm	Navoj	Pakiranje komad	Težina kg/100 kom.	Br. art.
MS40HB M6x30 ZL	35	17	10	M6x30mm	50	4,800	1148106
MS40HB M8x30 ZL	35	17	10	M8x30mm	50	5,650	1148110
MS40HB M8x60 ZL	35	17	10	M8x60mm	25	6,850	1148114
MS40HB M10x30 ZL	35	14	7,5	M10x30mm	50	6,000	1148118
MS40HB M10x60 ZL	35	14	7,5	M10x60mm	25	7,850	1148122
MS40HB M12x30 ZL	35	14	7,5	M12x30mm	50	7,550	1148126
MS40HB M12x60 ZL	35	14	7,5	M12x60mm	25	10,250	1148130
MS40HB M6x30 A4	35	17	10	M6x30mm	50	4,800	1148146
MS40HB M8x30 A4	35	17	10	M8x30mm	50	5,650	1148150
MS40HB M8x60 A4	35	17	10	M8x60mm	25	6,850	1148154
MS40HB M10x30 A4	35	14	7,5	M10x30mm	50	6,000	1148160
MS40HB M10x60 A4	35	14	7,5	M10x60mm	25	7,850	1148164
MS40HB M12x30 A4	35	14	7,5	M12x30mm	50	7,550	1148168
MS40HB M12x60 A4	35	14	7,5	M12x60mm	25	10,250	1148170

St Čelik V4A Čelik, nehrđajući A4

kn/100 kom.

ZL Zinklamelle



## Zaštitna kapica



Tip	Boja	Karton komad	Pakiranje komad	Težina kg/100 kom.	Br. art.
MS4022 SK	narandžasta	300	25	0,675	1124555

PE Polietilen

kn/100 kom.



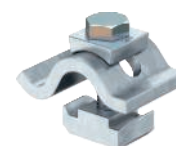
## Stezaljka za manja opterećenja TKH, za MS4022 širine proreza 18-22 mm

Tip	Visina mm	F u kN	Pakiranje par	Težina kg/100 par	Br. art.
TKH-L-25 FT	25	10	10	46,000	6355812

St Čelik

kn/par

FT vruće pocinčano



## Spojnica za prečke

Tip	Pakiranje par	Težina kg/100 par	Br. art.
SAA CPS 4 FT	5	82,600	6007498

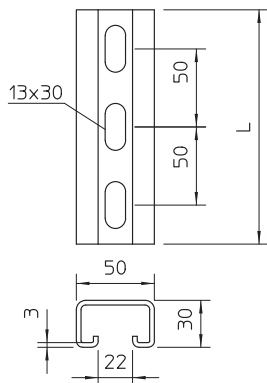
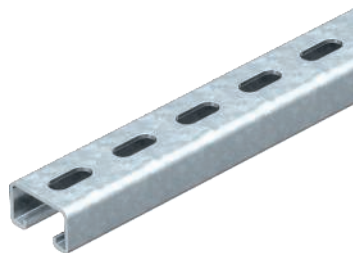
St Čelik

kn/par

FT vruće pocinčano



## Montažni profil MS4022, teški razred



**Ukupno dozvoljeno opterećenje sa širinom potpornja L**



**Pojedinačno opterećenje**



**Kraj: 3,08 kN  
Sredina: 7,87 kN**

L [mm]	200	300	400	500	600	700	800	1000
F <sub>doz</sub> [kN]	6,15	6,38	4,78	3,83	3,19	2,73	2,39	1,91
q <sub>doz</sub> [kN/m]	30,76	30,76	23,91	15,31	10,63	7,81	5,98	3,83

- Navedene vrijednosti nosivosti vrijede za prikazanu perforaciju.
- Nosivost usne profila utvrđena je na temelju opterećenja na kraju profila, u najkraćoj varijanti. Pritom se pričvrtni materijal postavlja u posljednje otvore. Navedena vrijednost dozvoljenog pojedinačnog opterećenja vrijedi za simetrična opterećenja obje usne profila.
- Napomena: kabelska obujmica N i U oblika opterećuje samo jedan utor – samo 50 % dozvoljenog opterećenja smije se koristiti prilikom izvlačenja.

## Montažni profil MS5030, preoz 22 mm



Tip	Dimenzije B x H mm	Debljina mate rijala mm	Dužina mm	Težina kg/100 kom.	Br. art.
MS5030RP0220FT	50 x 30	3	220	69,000	6349404
MS5030RP0260FT	50 x 30	3	260	81,500	6349412
MS5030RP0300FT	50 x 30	3	300	94,000	6349439
MS5030RP0340FT	50 x 30	3	340	107,000	6349447
MS5030RP0380FT	50 x 30	3	380	119,000	6349463

St Čelik

kn/kom.

FT vruće pocinčano

## Montažni profil MS5030, preoz 22 mm



Tip	Dimenzije B x H mm	Debljina mate rijala mm	Dužina mm	Težina kg/100 m	Br. art.
MS5030P1000FT	50 x 30	3	1000	282,500	1121448
MS5030P2000FT	50 x 30	3	2000	282,500	1121464
MS5030P3000FT	50 x 30	3	3000	282,500	1121466
MS5030P6000FT	50 x 30	3	6000	282,500	1121472
MS5030P2000A2	50 x 30	3	2000	282,500	1121480
MS5030P6000A2	50 x 30	3	6000	282,500	1121499
MS5030P2000A4	50 x 30	3	2000	285,000	1121465
MS5030P6000A4	50 x 30	3	6000	285,000	1121473
MS5030UP2000FT	50x30	3	6000	307,000	1121524
MS5030UP6000FT	50x30	3	6000	307,000	1121529

St Čelik V2A Oplemenjeni čelik, V4A Nerđajući čelik 1.4571

kn/100 m

FT vruće pocinčano

## Montažni profil MS5030, prorez 22 mm



Tip	Dimenzije		Debljina mate		Dužina mm	Težina kg/100 kom.	Br. art.
	B x H mm	rijala mm	mm	mm			
MS5030P0200FT	50 x 30	3		200		57,000	1121391
MS5030P0300FT	50 x 30	3		300		85,000	1121243
MS5030P0400FT	50 x 30	3		400		113,000	1121278
MS5030P0500FT	50 x 30	3		500		141,000	1121405
MS5030P0600FT	50 x 30	3		600		170,000	1121294
MS5030P0700FT	50 x 30	3		700		198,000	1121332
MS5030P0800FT	50 x 30	3		800		235,000	1121308
MS5030P0900FT	50 x 30	3		900		255,000	1121336
MS5030P1500FT	50 x 30	3		1500		424,000	1121363

St Čelik

kn/kom.

FT vruće pocinčano



## Klizna matica

Tip	Dužina mm	Širina mm	Visina mm	Navoj	Pakiranje komad	Težina kg/100 kom.	Br. art.
MS50SN M8 ZL	43	21	12	M8	50	6,550	1147160
MS50SN M10 ZL	43	21	12	M10	50	6,350	1147164
MS50SN M12 ZL	43	21	12	M12	50	6,100	1147168
MS50SN M6 A4	43	21	12	M6	50	6,700	1147172
MS50SN M8 A4	43	21	12	M8	50	6,550	1147186
MS50SN M10 A4	43	21	12	M10	50	6,350	1147190
MS50SN M12 A4	43	21	12	M12	50	6,100	1147194

St Čelik

V4A Čelik, nehrđajući A4

kn/100 kom.

ZL Zinklamelle



## Vijak s kliznom glavom

Tip	Dužina mm	Širina mm	Visina mm	Navoj	Pakiranje komad	Težina kg/100 kom.	Br. art.
MS50HB M8x30 ZL	43	21	12	M8x30mm	50	8,700	1148210
MS50HB M8x60 ZL	43	21	12	M8x60mm	25	9,900	1148214
MS50HB M10x30 ZL	43,3	13	10	M10x30mm	50	7,700	1148218
MS50HB M10x60 ZL	43,3	13	10	M10x60mm	25	9,450	1148222
MS50HB M12x30 ZL	43,3	13	10	M12x30mm	50	9,000	1148226
MS50HB M12x60 ZL	43,3	13	10	M12x60mm	25	11,650	1148230
MS50HB M6x30 A4	43	21	12	M6x30mm	50	7,800	1148256
MS50HB M8x30 A4	43	21	12	M8x30mm	50	8,700	1148260
MS50HB M8x60 A4	43	21	12	M8x60mm	25	9,900	1148264
MS50HB M10x30 A4	43,3	13	10	M10x30mm	50	7,700	1148268
MS50HB M10x60 A4	43,3	13	10	M10x60mm	25	9,450	1148272
MS50HB M12x30 A4	43,3	13	10	M12x30mm	50	9,000	1148276
MS50HB M12x60 A4	43,3	13	10	M12x60mm	25	11,650	1148280

St Čelik

V4A Čelik, nehrđajući A4

kn/100 kom.

ZL Zinklamelle



## Zaštitna kapica



Tip	Boja	Karton komad	Pakiranje komad	Težina kg/100 kom.	Br. art.
MS5030 SK	narančasta	300	25	1,260	1124563

PE Polietilen

kn/100 kom.



### Stezaljka KWH za MS5030, za širinu proreza 22 mm



Tip	Visina		F u kN	Pakiranje par	Težina kg/100 par	Br. art.
	mm					
<b>KWH 5 FT</b>	5		5,7	10	63,000	<b>6355021</b>
<b>KWH 10 FT</b>	10		5,7	10	68,000	<b>6355048</b>
<b>KWH 15 FT</b>	15		5,7	10	70,000	<b>6355056</b>
<b>KWH 20 FT</b>	20		5,7	10	76,000	<b>6355064</b>
<b>KWH 25 FT</b>	25		5,7	10	80,000	<b>6355072</b>

**St** Čelik

**FT** vruće pocinčano

kn/par

### Stezaljka za veća opterećenja TKH, za MS5030 širine proreza 22 mm



Tip	Visina		F u kN	Pakiranje par	Težina kg/100 par	Br. art.
	mm					
<b>TKH-S-30 FT</b>	30		21	10	81,000	<b>6355804</b>

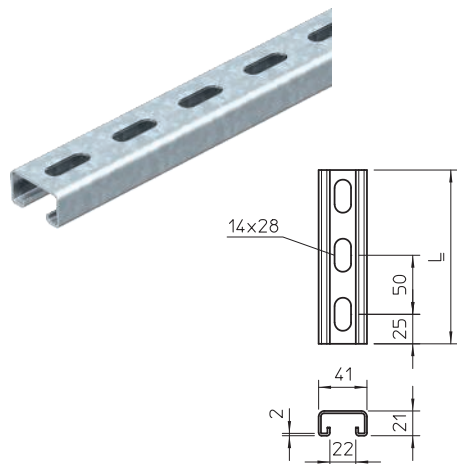
**St** Čelik

**FT** vruće pocinčano

kn/par



## Montažni profil MS4121, teški razred



Ukupno dozvoljeno opterećenje sa širinom potpornja L



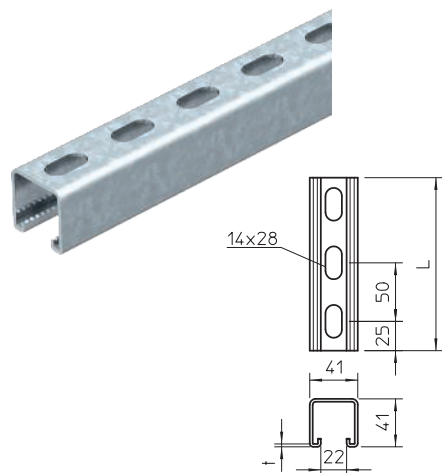
Pojedinačno opterećenje



Kraj: 1,41 kN  
Sredina: 3,67 kN

L [mm]	200	300	400	500	600	700	800	1000
$F_{\text{doz}}$ [kN]	2,53	1,72	1,29	1,03	0,86	0,74	0,64	0,52
$q_{\text{doz}}$ [kN/m]	12,66	11,46	6,45	4,13	2,87	2,11	1,61	1,03

## Montažni profil MSL4141, teški razred



Ukupno dozvoljeno opterećenje sa širinom potpornja L



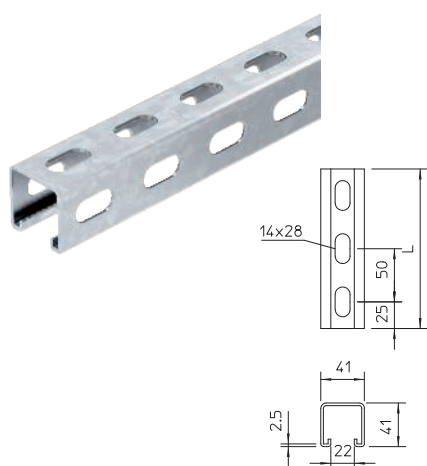
Pojedinačno opterećenje



Kraj: 1,41 kN  
Sredina: 3,67 kN

L [mm]	200	300	400	500	600	700	800	1000
$F_{\text{doz}}$ [kN]	2,53	3,76	3,35	2,68	2,24	1,92	1,68	1,34
$q_{\text{doz}}$ [kN/m]	12,66	12,47	9,35	7,48	6,23	5,34	4,19	4141,00

## Montažni profil MS4141, teški razred



Ukupno dozvoljeno opterećenje sa širinom potpornja L



Pojedinačno opterećenje



Kraj: 1,66 kN  
Sredina: 60 kN

L [mm]	200	300	400	500	600	700	800	1000
$F_{\text{doz}}$ [kN]	3,88	5,29	3,97	3,17	2,64	2,27	1,98	1,59
$q_{\text{doz}}$ [kN/m]	19,38	19,38	14,75	11,80	8,81	6,47	4,96	3,17

- Navedene vrijednosti nosivosti vrijede za prikazanu perforaciju.
- Nosivost usne profila utvrđena je na temelju opterećenja na kraju profila, u najkraćoj varijanti. Pritom se pričvrtni materijal postavlja u posljednje otvore. Navedena vrijednost dozvoljenog pojedinačnog opterećenja vrijedi za simetrična opterećenja obje usne profila.
- Napomena: kabelska obujmica N i U oblika opterećuje samo jedan utor – samo 50 % dozvoljenog opterećenja smije se koristiti prilikom izvlačenja.

## Montažni profil MS4121, preoz 22 mm



Tip	Dimenzije B x H mm	Debljina mate rijala mm	Dužina mm	Težina kg/100 m	Br. art.
MS4121P2000FS	41x21	2	2000	175,000	1122918
MS4121P3000FS	41x21	2	3000	141,900	1122920
MS4121P6000FS	41x21	2	6000	141,900	1122922
MS4121P2000FT	41x21	2	2000	183,000	1122923
MS4121P3000FT	41x21	2	3000	180,340	1122924
MS4121P6000FT	41x21	2	6000	184,000	1122926
MS4121P2000A2	41x21	2	2000	175,000	1122925
MS4121P3000A2	41x21	2	3000	185,340	1122928
MS4121P6000A2	41x21	2	6000	172,670	1122929
MS4121P2000A4	41x21	2	2000	175,000	1122476
MS4121P3000A4	41x21	2	3000	172,670	1122931
MS4121P6000A4	41x21	2	6000	172,670	1122932

St Čelik    V2A Oplemenjeni čelik, nehrđajući 1.4113    V4A Nehrđajući čelik 1.4571    V2A Čelik, nehrđajući A2    kn/100 m  
FS galvanski pocinčano    FT vruće pocinčano

## Montažni profil MS4121, preoz 22 mm



Tip	Dimenzije B x H mm	Debljina mate rijala mm	Dužina mm	Težina kg/100 kom.	Br. art.
MS4121P0200FS	41x21	2	200	35,000	1122950
MS4121P0300FS	41x21	2	300	52,500	1122951
MS4121P0400FS	41x21	2	400	70,000	1122953
MS4121P0500FS	41x21	2	500	87,500	1122955
MS4121P0600FS	41x21	2	600	105,000	1122956
MS4121P0700FS	41x21	2	700	122,500	1122958
MS4121P0800FS	41x21	2	800	134,000	1122957
MS4121P0900FS	41x21	2	900	157,500	1122959
MS4121P0200FT	41x21	2	200	35,100	1122933
MS4121P0300FT	41x21	2	300	53,000	1122934
MS4121P0400FT	41x21	2	400	70,000	1122935
MS4121P0500FT	41x21	2	500	87,000	1122936
MS4121P0600FT	41x21	2	600	105,000	1122937
MS4121P0700FT	41x21	2	700	123,000	1122938
MS4121P0800FT	41x21	2	800	140,000	1122939
MS4121P0900FT	41x21	2	900	158,000	1122940

St Čelik    kn/100 kom.  
FS galvanski pocinčano    FT vruće pocinčano

## Montažni profil MS4121, preoz 22 mm, dvostruka izvedba



Tip	Dimenzije B x H mm	Debljina mate rijala mm	Dužina mm	Težina kg/100 m	Br. art.
MS4142P3000FS	41x42	2	3000	303,000	1122947
MS4142P6000FS	41x42	2	6000	303,000	1122948
MS4142P3000FT	41x42	2	3000	303,000	1122944
MS4142P6000FT	41x42	2	6000	303,000	1122945
MS4142P6000A2	41x42	2	6000	283,800	1122954

St Čelik    V2A Oplemenjeni čelik, nehrđajući 1.4113    kn/100 m  
FS galvanski pocinčano    FT vruće pocinčano

## Montažni profil MS 4141, prorez 22 mm



Tip	Dimenzije B x H mm	Debljina mate		Dužina mm	Težina kg/100 m	Br. art.
		rijala mm				
<b>MS4141P1000FS</b>	41x41	2,5		1000	247,500	<b>1122908</b>
<b>MS4141P3000FS</b>	41x41	2,5		3000	247,500	<b>1122910</b>
<b>MS4141P6000FS</b>	41x41	2,5		6000	247,500	<b>1122912</b>
<b>MS4141P1000FT</b>	41x41	2,5		1000	261,400	<b>1122606</b>
<b>MS4141P3000FT</b>	41x41	2,5		3000	261,400	<b>1122622</b>
<b>MS4141P6000FT</b>	41x41	2,5		6000	260,670	<b>1122657</b>
<b>MS4141P3000A4</b>	41x41	2,5		3000	247,500	<b>1123049</b>
<b>MS4141P6000A4</b>	41x41	2,5		6000	247,500	<b>1123051</b>

**Sl** Čelik **V4A** Nerdajući čelik 1.4571 kn/100 m

**FS** galvanski pocinčano **FT** vruće pocinčano



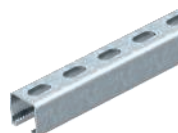
## Montažni profil MSL4141, prorez 22 mm



Tip	Dimenzije B x H mm	Debljina mate		Dužina mm	Težina kg/100 m	Br. art.
		rijala mm				
<b>MSL4141P1000FS</b>	41x41	2		1000	201,100	<b>1122970</b>
<b>MSL4141P3000FS</b>	41x41	2		3000	201,100	<b>1122972</b>
<b>MSL4141P6000FS</b>	41x41	2		6000	201,100	<b>1122974</b>
<b>MSL4141P1000FT</b>	41x41	2		1000	214,700	<b>1122962</b>
<b>MSL4141P3000FT</b>	41x41	2		3000	214,700	<b>1122964</b>
<b>MSL4141P6000FT</b>	41x41	2		6000	214,700	<b>1122966</b>
<b>MSL4141P1000A2</b>	41x41	2		1000	201,100	<b>1122978</b>
<b>MSL4141P3000A2</b>	41x41	2		3000	201,100	<b>1122980</b>
<b>MSL4141P6000A2</b>	41x41	2		6000	201,100	<b>1122982</b>
<b>MSL4141P1000A4</b>	41x41	2		1000	201,100	<b>1122988</b>
<b>MSL4141P3000A4</b>	41x41	2		3000	201,100	<b>1122990</b>
<b>MSL4141P6000A4</b>	41x41	2		6000	201,100	<b>1122992</b>

**Sl** Čelik **V2A** Oplemenjeni čelik, **V4A** Nerdajući čelik 1.4571 nehrđajući 1.4113 kn/100 m

**FS** galvanski pocinčano **FT** vruće pocinčano



## Montažni profil MSL4141, prorez 22 mm



Tip	Dimenzije B x H mm	Debljina mate		Dužina mm	Težina kg/100 kom.	Br. art.
		rijala mm				
<b>MSL4141P0200FS</b>	41x41	2		200	40,400	<b>1123262</b>
<b>MSL4141P0300FS</b>	41x41	2		300	60,600	<b>1123264</b>
<b>MSL4141P0400FS</b>	41x41	2		400	80,800	<b>1123266</b>
<b>MSL4141P0500FS</b>	41x41	2		500	101,000	<b>1123268</b>
<b>MSL4141P0600FS</b>	41x41	2		600	121,000	<b>1123270</b>
<b>MSL4141P0700FS</b>	41x41	2		700	141,000	<b>1123272</b>
<b>MSL4141P0800FS</b>	41x41	2		800	162,000	<b>1123274</b>
<b>MSL4141P0900FS</b>	41x41	2		900	182,000	<b>1123276</b>

**Sl** Čelik kn/100 kom.

**FS** galvanski pocinčano



## Montažni profil MSL4141, prorez 22 mm



Tip	Dimenzije B x H mm	Debljina mate rijala mm	Dužina mm	Težina kg/100 m	Br. art.
MSL4141PP1000FS	41x41	2	1000	179,400	1123008
MSL4141PP3000FS	41x41	2	3000	179,400	1123010
MSL4141PP6000FS	41x41	2	6000	179,400	1123012
MSL4141PP1000FT	41x41	2	1000	191,500	1123001
MSL4141PP3000FT	41x41	2	3000	191,500	1123003
MSL4141PP6000FT	41x41	2	6000	191,500	1123005
MSL4141PP1000A2	41x41	2	1000	179,400	1123014
MSL4141PP3000A2	41x41	2	3000	179,400	1123016
MSL4141PP6000A2	41x41	2	6000	179,400	1123018
MSL4141PP1000A4	41x41	2	1000	179,400	1123021
MSL4141PP3000A4	41x41	2	3000	179,400	1123023
MSL4141PP6000A4	41x41	2	6000	179,400	1123025

St Čelik    V2A Oplemenjeni čelik, nehrđajući 1.4113    V4A Nerdajući čelik 1.4571    kn/100 m  
FS galvanski pocinčano    FT vruće pocinčano

## Montažni profil MS 4141, prorez 22 mm



Tip	Dimenzije B x H mm	Debljina mate rijala mm	Dužina mm	Težina kg/100 kom.	Br. art.
MS4141P0200FT	41x41	2,5	200	52,400	1122509
MS4141P0300FT	41x41	2,5	300	78,500	1122517
MS4141P0400FT	41x41	2,5	400	104,700	1122525
MS4141P0500FT	41x41	2,5	500	130,800	1122533
MS4141P0600FT	41x41	2,5	600	156,900	1122541
MS4141P0700FT	41x41	2,5	700	183,000	1122568
MS4141P0800FT	41x41	2,5	800	209,200	1122576
MS4141P0900FT	41x41	2,5	900	235,300	1122584

St Čelik    kn/100 kom.  
FT vruće pocinčano

## Montažni profil MS 4141, prorez 22 mm



Tip	Dimenzije B x H mm	Debljina mate rijala mm	Dužina mm	Težina kg/100 m	Br. art.
MS4141PP1000FS	41x41	2,5	1000	281,000	1122481
MS4141PP3000FS	41x41	2,5	3000	218,000	1122914
MS4141PP6000FS	41x41	2,5	6000	218,340	1122916
MS4141PP1000FT	41x41	2,5	1000	225,000	1122479
MS4141PP3000FT	41x41	2,5	3000	233,340	1122483
MS4141PP6000FT	41x41	2,5	6000	225,000	1122487
MS4141PP6000A4	41x41	2,5	6000	218,340	1123079

St Čelik    V4A Nerdajući čelik 1.4571    kn/100 m  
FS galvanski pocinčano    FT vruće pocinčano

## Montažni profil MS4141, prorez 22 mm, dvostruka izvedba



Tip	Dimenzije B x H mm	Debljina mate rijala		Dužina mm	Težina kg/100 m	Br. art.
		mm	mm			
MS4182P3000FS	41x82	2	3000	402,200	1122676	
MS4182P6000FS	41x82	2	6000	402,200	1122678	
MS4182P3000FT	41x82	2	3000	402,200	1122671	
MS4182P6000FT	41x82	2	6000	402,200	1122673	
MS4182P3000A2	41x82	2	3000	402,200	1122682	
MS4182P6000A2	41x82	2	6000	402,200	1122684	

St Čelik V2A Oplemenjeni čelik, nehrđajući 1.4113 kn/100 m

FS galvanski pocinčano FT vruće pocinčano

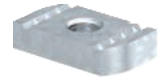


## Klizna matica

Tip	Dužina mm	Širina mm	Visina mm	Navoj	Pakiranje komad	Težina kg/100 kom.	Br. art.
MS41SN M8 ZL	35	20	6	M8	50	2,800	1147210
MS41SN M10 ZL	35	20	8	M10	25	3,650	1147214
MS41SN M12 ZL	35	20	9,5	M12	50	4,200	1147218
MS41SN M6 A4	35	20	6	M6	50	2,880	1147226
MS41SN M8 A4	35	20	6	M8	50	2,800	1147230
MS41SN M10 A4	35	20	8	M10	50	3,650	1147234
MS41SN M12 A4	35	20	9,5	M12	50	4,200	1147238

St Čelik V4A Čelik, nehrđajući A4 kn/100 kom.

ZL Zinklamelle

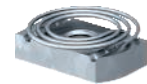


## Klizna matica s oprugom

Tip	Dužina mm	Širina mm	Visina mm	Navoj	Pakiranje komad	Težina kg/100 kom.	Br. art.
MS41SNF M8 F	35	20	6	M8	50	3,150	1147310
MS41SNF M10 F	35	20	8	M10	50	4,000	1147314
MS41SNF M12 F	35	20	9,5	M12	50	4,550	1147318
MS41SNF M6 A4	35	20	6	M6	50	3,200	1147336
MS41SNF M8 A4	35	20	6	M8	50	3,150	1147340
MS41SNF M10 A4	35	20	8	M10	50	4,000	1147344
MS41SNF M12 A4	35	20	9,5	M12	50	4,550	1147348

St Čelik V4A Čelik, nehrđajući A4 kn/100 kom.

F vruće pocinčano



## Vijak s kliznom glavom



Tip	Dužina mm	Širina mm	Visina mm	Navoj	Pakiranje komad	Težina kg/100 kom.	Br. art.
MS41HB M6x30 ZL	35	20	6	M6x30	50	4,000	1148306
MS41HB M8x30 ZL	35	20	6	M8x30	50	4,850	1148310
MS41HB M8x60 ZL	35	20	6	M8x60	25	6,000	1148314
MS41HB M8x100 ZL	35	20	6	M8x100	20	7,600	1148318
MS41HB M10x30 ZL	35	20	8	M10x30	50	7,400	1148322
MS41HB M10x60 ZL	35	20	8	M10x60	25	9,250	1148326
MS41HB M10x100ZL	35	20	8	M10x100	20	11,700	1148330
MS41HB M12x30 ZL	35	20	9,5	M12x30	50	9,750	1148334
MS41HB M12x60 ZL	35	20	9,5	M12x60	25	12,400	1148338
MS41HB M12x100ZL	35	20	9,5	M12x100	20	15,950	1148342
MS41HB M6x30 A4	35	20	6	M6x30	50	4,000	1148406
MS41HB M8x30 A4	35	20	6	M8x30	50	4,800	1148410
MS41HB M8x60 A4	35	20	6	M8x60	25	6,000	1148414
MS41HB M8x100 A4	35	20	6	M8x100	20	7,550	1148418
MS41HB M10x30 A4	35	20	8	M10x30	50	7,350	1148422
MS41HB M10x60 A4	35	20	8	M10x60	25	9,200	1148426
MS41HB M10x100A4	35	20	8	M10x100	20	11,650	1148430
MS41HB M12x30 A4	35	20	9,5	M12x30	50	9,700	1148434
MS41HB M12x60 A4	35	20	9,5	M12x60	25	12,400	1148438
MS41HB M12x100A4	35	20	9,5	M12x100	20	15,900	1148442

Sl Čelik V4A Čelik, nehrđajući A4  
ZL Zinklamelle

kn/100 kom.

## Vijak s kliznom glavom i oprugom



Tip	Dužina mm	Širina mm	Visina mm	Navoj	Pakiranje komad	Težina kg/100 kom.	Br. art.
MS41HBF M8x30 F	35	20	6	M8x30	50	5,200	1148376
MS41HBF M8x60 F	35	20	6	M8x60	25	6,300	1148380
MS41HBF M10x30 F	35	20	8	M10x30	50	7,700	1148384
MS41HBF M10x60 F	35	20	8	M10x60	25	9,550	1148388
MS41HBF M12x30 F	35	20	9,5	M12x30	50	10,000	1148392
MS41HBF M12x60 F	35	20	9,5	M12x60	25	12,700	1148396
MS41HBF M8x30 A4	35	20	6	M8x30	50	4,800	1148476
MS41HBF M8x60 A4	35	20	6	M8x60	25	5,950	1148480
MS41HBF M10x30A4	35	20	8	M10x30	50	7,350	1148484
MS41HBF M10x60A4	35	20	8	M10x60	25	9,200	1148488
MS41HBF M12x30A4	35	20	9,5	M12x30	50	9,700	1148492
MS41HBF M12x60A4	35	20	9,5	M12x60	25	12,400	1148496

Sl Čelik V4A Čelik, nehrđajući A4  
F F vruće pocinčano

kn/100 kom.

## Zidni, podni i stropni držač



Tip	Iz-vedba	Dimenzije B x H mm	Debljina mate rijala mm	Dužina mm	Pakiranje komad	Težina kg/100 kom.	Br. art.
WBDHE 41 G	perforirano	134x110	5	102	10	73,000	1123193
WBDHE 41 FT	perforirano	134x110	5	102	10	73,000	1123191
WBDHE 41 V2A	perforirano	134x110	5	102	10	73,000	1123195
WBDHE 41 V4A	perforirano	134x110	5	102	10	73,000	1123197

Sl Čelik V2A Oplemenjeni čelik, V4A Nehrđajući čelik 1.4571 nehrđajući 1.4113

kn/100 kom.

G galvanski pocinčano FT vruće pocinčano

## Spojnica profila SV s 3 rupe

Tip	Izvedba	Dimenzije B x H mm	Debljina materijala mm		Dužina mm	Pakiranje komad	Težina kg/100 kom.	Br. art.
			rijala	mate				
SVE 41 G	perforirano	47x39,4	4	4	100	10	42,000	1123124
SVE 41 FT	perforirano	47x39,4	4	4	100	10	42,000	1123121
SVE 41 V2A	perforirano	47x39,4	4	4	100	10	42,000	1123126
SVE 41 V4A	perforirano	47x39,4	4	4	100	10	42,000	1123128

St. Čelik V2A Oplemenjeni čelik, V4A Nerđajući čelik 1.4571 kn/100 kom.  
nehrđajući 1.4113

G galvanski pocinčano FT vruće pocinčano

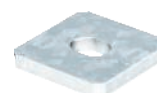


## Spojna pločica s 1 rupom

Tip	Debljina materijala mm	Pakiranje komad	Težina kg/100 kom.	Br. art.
GMS 1 VP FT	5	10	7,120	1124643
GMS 1 VP G	5	10	6,470	1124603
GMS 1 VP V2A	4	10	4,450	1124683
GMS 1 VP V4A	4	10	4,450	1124723

St. Čelik V2A Oplemenjeni čelik, V4A Nerđajući čelik 1.4571 kn/100 kom.  
nehrđajući 1.4113

G galvanski pocinčano FT vruće pocinčano



## Spojna pločica s 2 rupe

Tip	Debljina materijala mm	Pakiranje komad	Težina kg/100 kom.	Br. art.
GMS 2 VP FT	5	10	14,000	1124645
GMS 2 VP G	5	10	16,170	1124605
GMS 2 VP V2A	4	10	11,500	1124685
GMS 2 VP V4A	4	10	11,500	1124725

St. Čelik V2A Oplemenjeni čelik, V4A Nerđajući čelik 1.4571 kn/100 kom.  
nehrđajući 1.4113

G galvanski pocinčano FT vruće pocinčano



## Spojna pločica s 3 rupe

Tip	Debljina materijala mm	Pakiranje komad	Težina kg/100 kom.	Br. art.
GMS 3 VP FT	5	20	24,010	1124647
GMS 3 VP G	5	20	21,200	1124607
GMS 3 VP V2A	4	20	17,200	1124687
GMS 3 VP V4A	4	20	17,200	1124727

St. Čelik V2A Oplemenjeni čelik, V4A Nerđajući čelik 1.4571 kn/100 kom.  
nehrđajući 1.4113

G galvanski pocinčano FT vruće pocinčano



## Spojna pločica s 4 rupe

Tip	Debljina materijala mm	Pakiranje komad	Težina kg/100 kom.	Br. art.
GMS 4 VP FT	5	10	35,580	1124649
GMS 4 VP G	5	10	32,340	1124609
GMS 4 VP V2A	4	10	23,300	1124689
GMS 4 VP V4A	4	10	23,300	1124729

St. Čelik V2A Oplemenjeni čelik, V4A Nerđajući čelik 1.4571 kn/100 kom.  
nehrđajući 1.4113

G galvanski pocinčano FT vruće pocinčano



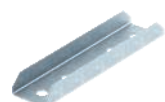
## Spojna pločica s 5 rupa



Tip	Debljina mate rijala mm	Pakiranje komad	Težina kg/100 kom.	Br. art.
GMS 5 VP FT	5	10	40,000	1124651
GMS 5 VP G	5	10	38,810	1124611
GMS 5 VP V2A	4	10	28,900	1124691
GMS 5 VP V4A	4	10	28,900	1124731

St Čelik    V2A Oplemenjeni čelik, nehrđajući 1.4113    V4A Nehrđajući čelik 1.4571    kn/100 kom.  
G galvanski pocinčano    FT vruće pocinčano

## Spojnica



Tip	Pakiranje komad	Težina kg/100 kom.	Br. art.
GVMS 4 ASV FT	10	44,040	1124641
GVMS 4 ASV G	10	44,040	1124601
GVMS 4 ASV V2A	10	24,900	1124681
GVMS 4 ASV V4A	10	24,900	1124715

St Čelik    V2A Oplemenjeni čelik, nehrđajući 1.4113    V4A Nehrđajući čelik 1.4571    kn/100 kom.  
G galvanski pocinčano    FT vruće pocinčano

## Spojna pločica L-oblika



Tip	Debljina mate rijala mm	Pakiranje komad	Težina kg/100 kom.	Br. art.
GMS 3 VP L G	5	10	20,000	1124613
GMS 3 VP L FT	5	10	25,000	1124653
GMS 3 VP L V2A	4	10	15,900	1124693
GMS 3 VP L V4A	4	10	15,900	1124733

St Čelik    V2A Oplemenjeni čelik, nehrđajući 1.4113    V4A Nehrđajući čelik 1.4571    kn/100 kom.  
G galvanski pocinčano    FT vruće pocinčano

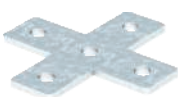
## Spojna pločica T-oblika



Tip	Debljina mate rijala mm	Pakiranje komad	Težina kg/100 kom.	Br. art.
GMS 4 VP T G	5	10	40,000	1124615
GMS 4 VP T FT	5	10	41,000	1124655
GMS 4 VP T V2A	4	10	30,200	1124695
GMS 4 VP T V4A	4	10	30,200	1124735

St Čelik    V2A Oplemenjeni čelik, nehrđajući 1.4113    V4A Nehrđajući čelik 1.4571    kn/100 kom.  
G galvanski pocinčano    FT vruće pocinčano

## Spojna pločica X-oblika



Tip	Debljina mate rijala mm	Pakiranje komad	Težina kg/100 kom.	Br. art.
GMS 5 VP X G	5	10	39,000	1124617
GMS 5 VP X FT	5	10	48,000	1124657
GMS 5 VP X V2A	4	10	29,600	1124697
GMS 5 VP X V4A	4	10	29,600	1124737

St Čelik    V2A Oplemenjeni čelik, nehrđajući 1.4113    V4A Nehrđajući čelik 1.4571    kn/100 kom.  
G galvanski pocinčano    FT vruće pocinčano



## Omega objumica

Tip	Pakiranje komad	Težina kg/100 kom.	Br. art.
GMS 3 O 4121 G	10	26,800	1124631
GMS 3 O 4121 FT	10	26,800	1124671
GMS 3 O 4121 V2A	10	20,900	1124711
GMS 3 O 4121 V4A	10	20,900	1124751

St Čelik V2A Oplemenjeni čelik, V4A Nerđajući čelik 1.4571 kn/100 kom.  
 nehrđajući 1.4113

G galvanski pocinčano FT vruće pocinčano



## Omega objumica

Tip	Pakiranje komad	Težina kg/100 kom.	Br. art.
GMS 3 O 4141 G	10	29,830	1124633
GMS 3 O 4141 FT	10	35,000	1124673
GMS 3 O 4141 V2A	10	25,400	1124713
GMS 3 O 4141 V4A	10	25,400	1124753

St Čelik V2A Oplemenjeni čelik, V4A Nerđajući čelik 1.4571 kn/100 kom.  
 nehrđajući 1.4113

G galvanski pocinčano FT vruće pocinčano

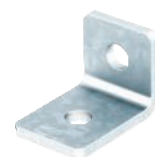


## Montažni kut, 90° s 2 rupe

Tip	Iz-vedba	Pakiranje komad	Težina kg/100 kom.	Br. art.
GMS 2 VW 90 G	Montažni kut 90°	10	16,170	1124619
GMS 2 VW 90 FT	Montažni kut 90°	10	14,000	1124659
GMS 2 VW 90 V2A	Kut 90°	10	11,500	1124699
GMS 2 VW 90 V4A	Kut 90°	10	11,500	1124739

St Čelik V2A Oplemenjeni čelik, V4A Nerđajući čelik 1.4571 kn/100 kom.  
 nehrđajući 1.4113

G galvanski pocinčano FT vruće pocinčano



## Montažni kut, 90° s 4 rupe

Tip	Iz-vedba	Pakiranje komad	Težina kg/100 kom.	Br. art.
GMS 4 VW 90 G	Montažni kut 90°	10	32,660	1124623
GMS 4 VW 90 FT	Montažni kut 90°	10	32,000	1124663
GMS 4 VW 90 V2A	Kut 90°	10	23,300	1124703
GMS 4 VW 90 V4A	Kut 90°	10	23,300	1124743

St Čelik V2A Oplemenjeni čelik, V4A Nerđajući čelik 1.4571 kn/100 kom.  
 nehrđajući 1.4113

G galvanski pocinčano FT vruće pocinčano



## Montažni trokut

Tip	Iz-vedba	Pakiranje komad	Težina kg/100 kom.	Br. art.
GMS 4 KD 90 FT	Montažni kut 90°	10	48,000	1124665
GMS 4 KD 90 G	Montažni kut 90°	10	42,000	1124625
GMS 4 KD 90 V2A	Montažni kut 90°	10	35,000	1124705
GMS 4 KD 90 V4A	Montažni kut 90°	10	35,000	1124745

St Čelik V2A Oplemenjeni čelik, V4A Nerđajući čelik 1.4571 kn/100 kom.  
 nehrđajući 1.4113

G galvanski pocinčano FT vruće pocinčano



## Montažni kut, 90° s 3 rupe



Tip	Iz-vedba	Pakiranje komad	Težina kg/100 kom.	Br. art.
<b>GMS 3 VW 90 G</b>	Montažni kut 90°	10	23,550	<b>1124621</b>
<b>GMS 3 VW 90 FT</b>	Montažni kut 90°	10	25,910	<b>1124661</b>
<b>GMS 3 VW 90 V2A</b>	Kut 90°	10	17,200	<b>1124701</b>
<b>GMS 3 VW 90 V4A</b>	Kut 90°	10	17,200	<b>1124741</b>

St Čelik    V2A Oplemenjeni čelik, nehrđajući 1.4113    V4A Nehrđajući čelik 1.4571    kn/100 kom.  
G galvanski pocinčano    FT vruće pocinčano

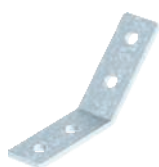
## Montažni kut, 45° s 3 rupe



Tip	Iz-vedba	Pakiranje komad	Težina kg/100 kom.	Br. art.
<b>GMS 3 VW 45 G</b>	Kutni profil 45°	10	21,200	<b>1124627</b>
<b>GMS 3 VW 45 FT</b>	Kutni profil 45°	10	24,010	<b>1124667</b>
<b>GMS 3 VW 45 V2A</b>	Montažni kut 45°	10	17,200	<b>1124707</b>
<b>GMS 3 VW 45 V4A</b>	Montažni kut 45°	10	17,200	<b>1124747</b>

St Čelik    V2A Oplemenjeni čelik, nehrđajući 1.4113    V4A Nehrđajući čelik 1.4571    kn/100 kom.  
G galvanski pocinčano    FT vruće pocinčano

## Montažni kut, 45° s 4 rupe



Tip	Iz-vedba	Pakiranje komad	Težina kg/100 kom.	Br. art.
<b>GMS 4 VW 45 G</b>	Kutni profil 45°	10	31,400	<b>1124629</b>
<b>GMS 4 VW 45 FT</b>	Kutni profil 45°	10	32,000	<b>1124669</b>
<b>GMS 4 VW 45 V2A</b>	Montažni kut 45°	10	23,300	<b>1124709</b>
<b>GMS 4 VW 45 V4A</b>	Montažni kut 45°	10	23,300	<b>1124749</b>

St Čelik    V2A Oplemenjeni čelik, nehrđajući 1.4113    V4A Nehrđajući čelik 1.4571    kn/100 kom.  
G galvanski pocinčano    FT vruće pocinčano

## Stezaljka za manja opterećenja TKH, za MS4121 i MS4141, širine proreza 18 - 22 mm



Tip	Visina mm	F u kN	Pakiranje par	Težina kg/100 par	Br. art.
<b>TKH-L-25 FT</b>	25	10	10	46,000	<b>6355812</b>

St Čelik    kn/par  
FT vruće pocinčano

## Stezaljka za veća opterećenja TKH, za MS4121 i MS 4141, širine proreza 22 mm



Tip	Visina mm	F u kN	Pakiranje par	Težina kg/100 par	Br. art.
<b>TKH-S-30 FT</b>	30	21	10	81,000	<b>6355804</b>

St Čelik    kn/par  
FT vruće pocinčano

## Zaštitni kapica MS 21



Tip	Boja	Karton komad	Pakiranje komad	Težina kg/100 kom.	Br. art.
<b>MS4121 SK</b>	narančasta	300	25	0,650	<b>1122902</b>

PE Polietilen    kn/100 kom.

### Završna kapica MS4121

Tip	Boja	Pakiranje komad	Težina kg/100 kom.	Br. art.
<b>MS4121 EK</b>	narančasta	50	0,645	<b>1122904</b>
PE Polietilen		kn/100 kom.		



### Zaštitni kapica MS 41



Tip	Boja	Karton komad	Pakiranje komad	Težina kg/100 kom.	Br. art.
<b>MS4141 SK</b>	narančasta	300	25	1,320	<b>1122900</b>
PE Polietilen		kn/100 kom.			



### Zaštitna kapica MS 41

Tip	Boja	Pakiranje komad	Težina kg/100 kom.	Br. art.
<b>MS4141 EK</b>	narančasta	50	0,670	<b>1122906</b>
PE Polietilen		kn/100 kom.		



OBO Bettermann d.o.o.  
Gospodarska ulica 1/B  
HR-42202 Trnovec Bartolovečki

Služba za korisnike  
Tel +385 (0) 42 215 780  
Faks +385 (0) 42 215 797  
E-mail: info@obo.hr

[www.obo.hr](http://www.obo.hr)

---

**Building Connections**

