



Metalne elektroinstalacijske cijevi

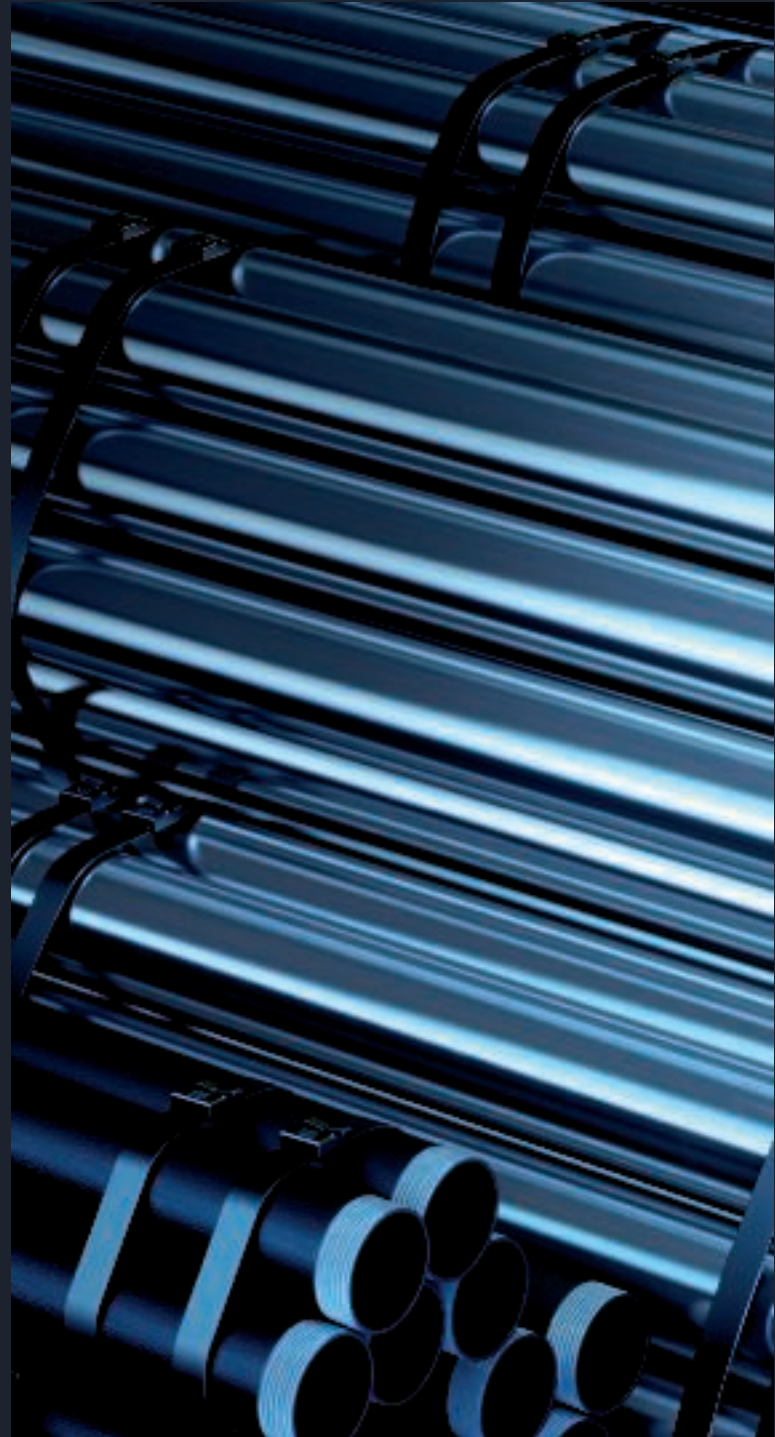
Radite brže, sigurnije i učinkovitije s OBO metalnim cijevima

Radite brže, sigurnije i učinkovitije s OBO metalnim cijevima

Veća preciznost, jednostavnija instalacija

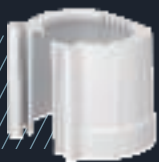
Kod proizvodnje čeličnih cijevi uzduž zavarenog šava nastaju ispupčenja.

Kod OBO čeličnih cijevi uklanja se ispupčenje direktno nakon zavarivanja. Stoga je unutrašnjost cijevi potpuno glatka - kabeli i vodiči mogu se bez problema provesti. Uštedite dragocjeno vrijeme kod instalacije.





www.oetiker.com 031759 22/06/10 10:44:00 10:44:00



Klasifikacija cijevi prema normi

Elektroinstalacijske cijevi OBO Bettermann izrađuju i ispituju se prema HRN EN 60423 "Vanjski promjeri cijevi za električne instalacije i navoji za cijevi te njihov pribor" i prema HRN EN 61386 "Sustavi cijevi za vođenje kabela".



HRN EN 61386

Norma	Sadržaj
HRN EN 61386-1	Opći zahtjevi
HRN EN 61386-21	Posebni zahtjevi za krute elektroinstalacijske cijevi
HRN EN 61386-22	Posebni zahtjevi za savitljive elektroinstalacijske cijevi
HRN EN 61386-23	Posebni zahtjevi za fleksibilne elektroinstalacijske cijevi
HRN EN 61386-24	Posebni zahtjevi za elektroinstalacijske cijevi za podzemno polaganje
HRN EN 61386-25	Posebni zahtjevi za elemente za učvršćivanje cijevi

Klasifikacija prema HRN EN 61386-1 – dio 1: Opći zahtjevi

Mjesto	Sadržaj
1. mjesto	Otpornost na pritisak
2. mjesto	Otpornost na udarce
3. mjesto	Minimalna temperatura primjene
4. mjesto	Maksimalna temperatura primjene
5. mjesto	Otpornost na savijanje
6. mjesto	Električna svojstva
7. mjesto	Otpornost na prodiranje krutih tvari
8. mjesto	Otpornost na prodiranje vode
9. mjesto	Otpornost na koroziju
10. Mjesto	Vlačna čvrstoća
11. Mjesto	Otpornost na širenje plamena
12. Mjesto	Sposobnost mehaničkog opterećenja

IEC-klasifikacija od 1. do 5. mjesta kao numerički kod na proizvodu

Numerički kod

Prvih pet znamenki pronaći ćete kod proizvoda u opisu sustava cijevi. Tablica u nastavku daje pregled različitih značenja znamenki.



Klasifikacija prema HRN EN 61386-1: Sastavljanje IP-koda

	Prva znamenka		Druga znamenka		Treća znamenka		Četvrta znamenka		Peta znamenka
	Tlačna čvrstoća		Otpornost na udarce		Minimalna temperatura primjene		Maksimalna temperatura primjene		Ponašanje kod savijanja
1	vrlo niska (125 N)	1	vrlo niska (0,5 kg/ 100 mm)	1	+ 5 °C	1	+ 60 °C	1	kruto
2	niska (320 N)	2	niska (1,0 kg/ 100 mm)	2	- 5 °C	2	+ 90 °C	2	savitljivo
3	srednja (750 N)	3	srednja (2,0 kg/ 100 mm)	3	- 15 °C	3	+105 °C	3	savitljivo, vraća se u prvobitni oblik
4	visoka (1250 N)	4	visoka (2,0 kg/ 300 mm)	4	- 25 °C	4	+ 120 °C	4	fleksibilno
5	vrlo teško (4000 N)	5	vrlo teško (6,8 kg/ 300 mm)	5	- 45 °C	5	+ 150 °C		
						6	+ 250 °C		
						7	+ 400 °C		



IEC-klasifikacija od 7. do 9. mjesta

Klasifikacija prema HRN EN 61386-1: Sastavljanje IP-koda

7. mjesto		8. mjesto	
	Prodiranje krutih tvari		Prodiranje vode
0		0	nije navedeno
1		1	zaštita od kapljica koje padaju okomito
2		2	zaštita od kapljica koje padaju okomito pod kutom cijevi do 15°
3	zaštita od krutih stranih tijela promjera 2,5 mm Ø i više	3	zaštita od prskajuće vode
4	zaštićeno od krutih stranih tijela promjera 1,0 mm Ø i više	4	zaštita od prskanja vode iz svih smjerova
5	zaštita od prašine	5	zaštita od mlaza vode
6	nepropusno za prašinu	6	zaštita od jakog mlaza vode
7		7	zaštita od privremenog uranjanja u vodu

IP-Code: 5 2

Klasifikacija prema HRN EN 61386-1: Zaštita od korozije

9. mjesto		
Otpornost na koroziju		materijal (površina)
1	niska zaštita u zatvorenom i na otvorenom prostoru	
2	srednja zaštita u zatvorenom i na otvorenom prostoru	<ul style="list-style-type: none">• crno lakirano (SW)• galvanski pocinčano (G)• pocinčano (FS)
3	srednja zaštita u zatvorenom i visoka zaštita na otvorenom prostoru	
4	visoka zaštita u zatvorenom i na otvorenom prostoru	<ul style="list-style-type: none">• vruće pocinčano (FT)• nehrđajući čelik (V2A, V4A)

Mehanička opterećenja i očuvanje funkcije u slučaju požara

Zaštita od mehaničkog opterećenja

OBO elektroinstalacijske čelične cijevi posebno su prikladne za primjenu u teškim industrijskim uvjetima: pouzdano štite od teških mehaničkih opterećenja.

Različita kakvoća i površine pocinčanih ili lakiranih materijala omogućuju optimalnu prilagodbu na zahtjeve pojedinog okruženja.



Očuvanje funkcije E 30/E 90

OBO čelične cijevi osiguravaju očuvanje funkcije E 30/E 90. Time su idealne za povezivanje sigurnosnih sustava kao što su požarno dojavni uređaji.

E30

E90

Pregled OBO čeličnih elektroinstalacijskih cijevi i njihova klasifikacija

Elektroinstalacijske čelične cijevi dobavljive su s navojem i bez navoja, pocinčane, vruće pocinčane i lakirane. Program je zaokružen kutnim elementima i spojnicama. Sustav je kompatibilan s cijelim priborom OBO programa.



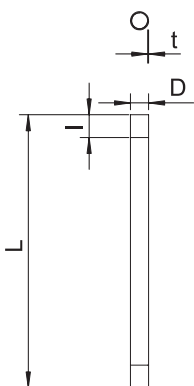
Klasifikacija čeličnih cijevi prema HRN EN 61386: Certificirano sukladno VDE

OBO	Tip	1. mjesto		2. mjesto		3. mjesto		4. mjesto		5. mjesto		6. mjesto	
		Tlačna čvrstoća		Otpornost na udarce		Minimalna temperatura primjene		Maksimalna temperatura primjene		Ponašanje pri savijanju		Električna svojstva	
Čelična utična cijev crno lakirana	S...W SW	4	visoka (1250 N)	4	teško (2,0 kg/300 mm)	5	- 45 °C	6	+ 250 °C	1	kruto	0	nije definirano
Čelična utična cijev galvanski pocinčana	S...W G	4	visoka (1250 N)	4	teško (2,0 kg/300 mm)	5	- 45 °C	7	+ 400 °C	1	kruto	1	sa svojstvima električne vodljivosti
Čelična utična cijev vruće pocinčana	S...W FT	4	visoka (1250 N)	4	teško (2,0 kg/300 mm)	5	- 45 °C	7	+ 400 °C	1	kruto	1	sa svojstvima električne vodljivosti
Čelična cijev s navojem crno lakirana	SM...W SW	5	vrlo teško (4000 N)	5	vrlo teško (6,8 kg/300 mm)	5	- 45 °C	6	+ 250 °C	1	kruto	1	sa svojstvima električne vodljivosti
Čelična cijev s navojem galvanski pocinčana	SM...W G	5	vrlo teško (4000 N)	5	vrlo teško (6,8 kg/300 mm)	5	- 45 °C	7	+ 400 °C	1	kruto	1	sa svojstvima električne vodljivosti
Čelična cijev s navojem vruće pocinčana	SM...W FT	5	vrlo teško (4000 N)	5	vrlo teško (6,8 kg/300 mm)	5	- 45 °C	7	+ 400 °C	1	kruto	1	sa svojstvima električne vodljivosti



to	7. mjesto	8. mjesto	9. mjesto	10. Mjesto	11. Mjesto	12. Mjesto
čna ra	Prodiranje krutih tvari	Prodiranje vode	Otpornost na koroziju	Vlačna čvrstoća	Otpornost na širenje plamena	Sposobnost mehaničkog opterećenja
efinirano	4 zaštita od krutih stranih tijela promjera 1 mm Ø i više	0 nije navedeno	2 srednja zaštita unutra i vani	0 nije definirano	1 ne širi plamen	0 nije definirano
ojstvim čne osti	4 zaštita od krutih stranih tijela promjera 1 mm Ø i više	0 nije navedeno	2 srednja zaštita unutra i vani	0 nije definirano	1 ne širi plamen	0 nije definirano
ojstvim čne osti	4 zaštita od krutih stranih tijela promjera 1 mm Ø i više	0 nije navedeno	4 visoka zaštita unutra i vani	0 nije definirano	1 ne širi plamen	0 nije definirano
ojstvim čne osti	5 zaštićeno od prašine	2 Zaštita od kapljica koje padaju okomito, kod nagiba 15°	2 srednja zaštita unutra i vani	0 nije definirano	1 ne širi plamen	0 nije definirano
ojstvim čne osti	5 zaštićeno od prašine	2 Zaštita od kapljica koje padaju okomito, kod nagiba 15°	2 srednja zaštita unutra i vani	0 nije definirano	1 ne širi plamen	0 nije definirano
ojstvim čne osti	5 zaštićeno od prašine	2 Zaštita od kapljica koje padaju okomito, kod nagiba 15°	4 visoka zaštita unutra i vani	0 nije definirano	1 ne širi plamen	0 nije definirano

Galvanski pocinčana cijev s navojem

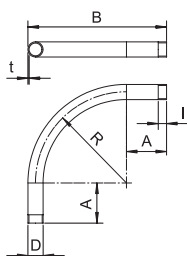


Tip	Navoj	Mje- ra D mm	Mje- ra L mm	Mje- ra l mm	Mje- ra t mm	Pak. m	Težina kg/100 m	Br. art.
SM16W G	M16x1,5	16	3000	13	1,3	30	50,390	2046861
SM20W G	M20x1,5	20	3000	13	1,5	30	66,667	2046862
SM25W G	M25x1,5	25	3000	18	1,5	30	92,290	2046863
SM32W G	M32x1,5	32	3000	18	1,5	21	120,000	2046864
SM40W G	M40x1,5	40	3000	20,5	1,5	15	151,450	2046865
SM50W G	M50x1,5	50	3000	25	1,5	15	190,000	2046866
SM63W G	M63x1,5	63	3000	25	1,7	9	287,700	2046867

Elektroinstalacijska cijev prema HRN EN 61386-1, s navojem prema HRN EN 60423, za mehaničku zaštitu kabela i vodiča. Bez oštih bridova s unutarnje strane cijevi. Srednja zaštita od korozije, razred 2. Uključena jedna spojnica.

5 | 5 | 5 | 7 | 1

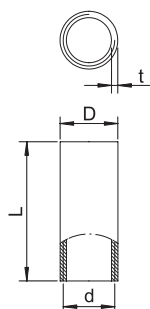
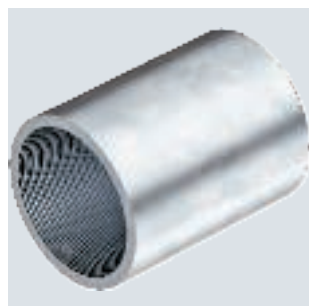
Galvanski pocinčano čelično koljeno, s navojem



Tip	Navoj	Mje- ra A mm	Mje- ra B mm	Mje- ra D mm	Mje- ra l mm	Mje- ra R mm	Mje- ra t mm	Pak. komad	Težina kg/100 kom.	Br. art.
SBNM16 G	M16x1,5	45	103	16	13	50	1,4	15	10,400	2046778
SBNM20 G	M20x1,5	55	155	20	13	90	1,6	25	21,000	2046779
SBNM25 G	M25x1,5	68	190	25	18	110	1,6	25	33,000	2046780
SBNM32 G	M32x1,5	88	254	32	18	150	1,6	20	56,600	2046781
SBNM40 G	M40x1,5	89	279	40	20,5	170	1,6	15	77,600	2046782
SBNM50 G	M50x1,5	133	358	50	25	200	1,6	5	125,800	2046783
SBNM63 G	M63x1,5	165	446	63	25	250	1,8	3	227,000	2046784

Koljeno od 90° za elektroinstalacijske cijevi prema EN 61386-1 s krajevima navoja prema EN 60423. Bez oštih bridova s unutarnje strane cijevi. Uključena jedna spojnica.

Galvanski pocinčana čelična spojnica s navojem



Tip	Navoj	Mje- ra D mm	Mje- ra d mm	Mje- ra L mm	Mje- ra t mm	Pak. komad	Težina kg/100 kom.	Br. art.
SVM16W G	M16x1,5	18,5	16	26	2	25	2,110	2046875
SVM20W G	M20x1,5	22,5	20	30	2	50	3,000	2046876
SVM25W G	M25x1,5	27,5	25	40	2	50	5,030	2046877
SVM32W G	M32x1,5	35,5	32	40	2,5	50	8,800	2046878
SVM40W G	M40x1,5	43,5	40	45	2,5	25	11,370	2046879
SVM50W G	M50x1,5	53,5	50	54	2,5	10	16,970	2046880
SVM63W G	M63x1,5	68	63	60	3,2	5	30,670	2046881

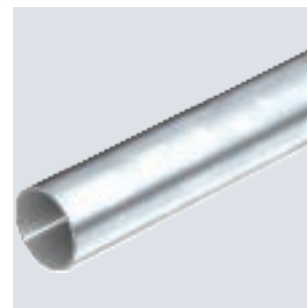
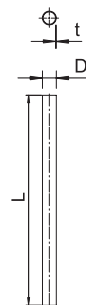
Dio pribora: spojnica za cijevi s navojem prema HRN EN 60423, za spoj između elektroinstalacijskih cijevi i koljena od 90°.



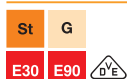
Galvanski pocinčana cijev bez navoja

Tip	Mje- ra D mm	Mjera L mm	Mje- ra t mm	Pak. m	Težina kg/100 m	Br. art.
S16W G	16	3000	1	30	37,000	2046840
S20W G	20	3000	1	30	44,700	2046841
S25W G	25	3000	1,2	30	70,400	2046842
S32W G	32	3000	1,2	21	91,200	2046843
S40W G	40	3000	1,2	15	139,700	2046844
S50W G	50	3000	1,2	15	176,000	2046845
S63W G	63	3000	1,2	9	223,000	2046846

Elektroinstalacijska cijev bez navoja prema HRN EN 61386-1, za mehaničku zaštitu kabela i vodiča. Bez oštih bridova s unutarnje strane cijevi. Srednja zaštita od korozije, razred 2.



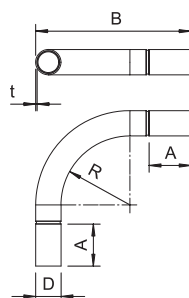
4 | 4 | 5 | 7 | 1



Galvanski pocinčano koljeno bez navoja

Tip	Mje- ra A mm	Mje- ra B mm	Mje- ra D mm	Mje- ra R mm	Mje- ra t mm	Pak. komad	Težina kg/100 kom.	Br. art.
SBN16 G	43,7	103	18,6	50	1	15	7,200	2046808
SBN20 G	53,7	155	22,6	90	1	25	13,300	2046809
SBN25 G	66,5	190	28	110	1,2	25	24,400	2046810
SBN32 G	86,5	254	35,1	150	1,2	20	41,000	2046811
SBN40 G	87,2	279	43,7	170	1,5	15	70,200	2046812
SBN50 G	131	358	54	200	1,5	5	111,800	2046813
SBN63 G	163	446	67	250	1,5	3	174,200	2046814

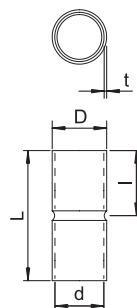
Koljeno 90° sa spojnicama, za elektroinstalacijske cijevi sukladno HRN EN 61386-1. Bez oštih bridova s unutarnje strane cijevi.



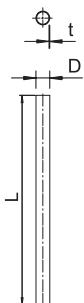
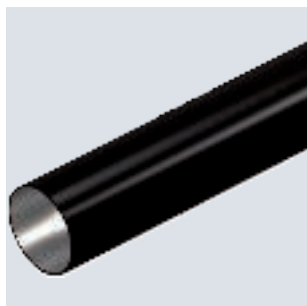
Galvanski pocinčana čelična spojnica bez navoja

Tip	Mje- ra D mm	Mjera d mm	Mjera L mm	Mje- ra l mm	Mje- ra t mm	Pak. komad	Težina kg/100 kom.	Br. art.
SV16W G	18,6	16,6	50	25	1	25	2,100	2046854
SV20W G	23,1	20,7	60	30	1,2	50	2,800	2046855
SV25W G	28,1	25,7	60	30	1,2	50	4,800	2046856
SV32W G	35,2	32,8	70	35	1,2	50	7,200	2046857
SV40W G	43,8	43,8	80	40	1,5	25	13,200	2046858
SV50W G	54	51	100	50	1,5	10	20,000	2046859
SV63W G	67	64	100	50	1,5	5	28,000	2046860

Dio pribora: utična spojnica za spajanje elektroinstalacijskih cijevi. Bez oštih bridova s unutarnje strane cijevi.



Crno plastificirana čelična cijev bez navoja



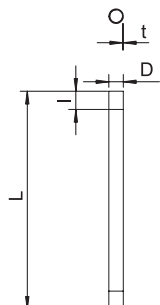
Tip	Mje- ra D mm	Mjera L mm	Mje- ra t mm	Boja	Pak. m	Težina kg/100 m	Br. art.
S16W SW	16	3000	1	tamno crna	30	37,000	2046565
S20W SW	20	3000	1	tamno crna	30	44,700	2046566
S25W SW	25	3000	1,2	tamno crna	30	70,400	2046567
S32W SW	32	3000	1,2	tamno crna	21	91,200	2046568
S40W SW	40	3000	1,2	tamno crna	15	139,700	2046569
S50W SW	50	3000	1,2	tamno crna	15	176,000	2046570
S63W SW	63	3000	1,2	tamno crna	9	223,000	2046571

Elektroinstalacijska cijev bez navoja prema HRN EN 61386-1, za mehaničku zaštitu kabela i vodiča. Bez oštih bridova s unutarnje strane cijevi. Srednja zaštita od korozije, razred 2.

4 | 4 | 5 | 6 | 1

Čelične krute cijevi, vruće pocinčane

Vruće pocinčana čelična cijev s navojem

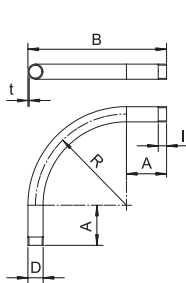


Tip	Navoj	Mje- ra D mm	Mjera L mm	Mje- ra l mm	Mje- ra t mm	Pak. m	Težina kg/100 m	Br. art.
SM16W FT	M16x1,5	16	3000	13	1,3	30	54,000	2046533
SM20W FT	M20x1,5	20	3000	13	1,5	30	79,000	2046534
SM25W FT	M25x1,5	25	3000	18	1,5	30	99,000	2046535
SM32W FT	M32x1,5	32	3000	18	1,5	21	130,000	2046536
SM40W FT	M40x1,5	40	3000	20,5	1,5	15	164,000	2046537
SM50W FT	M50x1,5	50	3000	25	1,5	15	206,000	2046538
SM63W FT	M63x1,5	63	3000	26	1,8	9	324,700	2046540

Elektroinstalacijska cijev prema HRN EN 61386-1, s navojem prema HRN EN 60423, za mehaničku zaštitu kabela i vodiča. Bez oštih bridova s unutarnje strane cijevi. Visoka zaštita od korozije, razred 4. Uključena jedna spojnica.

5 | 5 | 5 | 7 | 1

Vruće pocinčano čelično koljeno s navojem



Tip	Navoj	Mje- ra A mm	Mje- ra B mm	Mje- ra D mm	Mje- ra l mm	Mje- ra R mm	Mje- ra t mm	Pak. komad	Težina kg/100 kom.	Br. art.
SBNM16 FT	M16x1,5	45	103	16	13	50	1,4	15	10,400	2046786
SBNM20 FT	M20x1,5	55	155	20	13	90	1,6	25	21,000	2046787
SBNM25 FT	M25x1,5	68	190	25	18	110	1,6	25	33,000	2046788
SBNM32 FT	M32x1,5	88	254	32	18	150	1,6	20	56,600	2046789
SBNM40 FT	M40x1,5	89	279	40	20,5	170	1,6	15	77,600	2046790
SBNM50 FT	M50x1,5	133	358	50	25	200	1,6	5	125,800	2046791
SBNM63 FT	M63x1,5	165	446	63	25	250	1,8	3	227,000	2046792

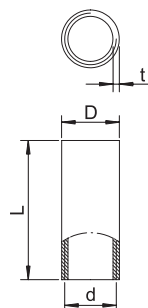
Koljeno od 90° za elektroinstalacijske cijevi prema EN 61386-1 s krajevima navoja prema EN 60423. Bez oštih bridova s unutarnje strane cijevi. Uključena jedna spojnica.

St
M E30 E90

Čelična spojnica s navojem, obložena cink-niklom

Tip	Navoj	Mje- ra D mm	Mje- ra d mm	Mje- ra L mm	Mje- ra t mm	Pak. komad	Težina kg/100 kom.	Br. art.
SVM20W DN	M20x1,5	22,5	20	30	2	50	3,000	2046554
SVM25W DN	M25x1,5	27,5	25	40	2	50	3,986	2046556
SVM32W DN	M32x1,5	35,5	32	40	2,5	50	8,800	2046557
SVM40W DN	M40x1,5	43,5	40	45	2,5	25	11,400	2046558
SVM50W DN	M50x1,5	53,5	50	54	2,5	10	17,000	2046559
SVM63W DN	M63x1,5	68	63	60	3,2	5	30,700	2046560

Dio pribora: spojnica za cijevi s navojem prema HRN EN 60423, za spoj između elektroinstalacijskih cijevi i koljena od 90°.

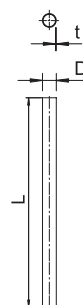


St FT
E30 E90

Vruće pocinčana cijev bez navoja

Tip	Mje- ra D mm	Mje- ra L mm	Mje- ra t mm	Pak. m	Težina kg/100 m	Br. art.
S16W FT	16	3000	1	30	37,000	2046593
S20W FT	20	3000	1	30	44,700	2046594
S25W FT	25	3000	1,2	30	70,400	2046595
S32W FT	32	3000	1,2	21	91,200	2046596
S40W FT	40	3000	1,2	15	139,700	2046597
S50W FT	50	3000	1,2	15	176,000	2046598
S63W FT	63	3000	1,2	9	223,000	2046599

Elektroinstalacijska cijev bez navoja prema HRN EN 61386-1, za mehaničku zaštitu kabela i vodiča. Bez oštih bridova s unutarnje strane cijevi. Visoka zaštita od korozije, razred 4.



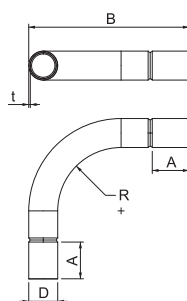
4 | 4 | 5 | 7 | 1

St FT
E30 E90

Vruće pocinčano čelično koljeno, bez navoja

Tip	Mje- ra A mm	Mje- ra B mm	Mje- ra D mm	Mje- ra R mm	Mje- ra t mm	Pak. komad	Težina kg/100 kom.	Br. art.
SBN16 FT	43,7	103	16,6	50	1	15	7,200	2046816
SBN20 FT	53,7	155	20,6	90	1	25	13,300	2046817
SBN25 FT	66,5	190	25,6	110	1,2	25	24,400	2046818
SBN32 FT	86,5	254	32,7	150	1,2	20	41,000	2046819
SBN40 FT	87,2	279	40,7	170	1,5	15	68,900	2046820
SBN50 FT	131	358	51	200	1,5	5	111,800	2046821
SBN63 FT	163	446	64	250	1,5	3	174,200	2046822

Koljeno 90° sa spojnicama, za elektroinstalacijske cijevi sukladno HRN EN 61386-1. Bez oštih bridova s unutarnje strane cijevi.

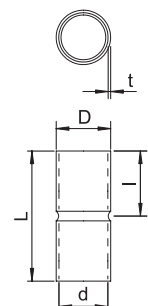


St FT
E30 E90

Vruće pocinčana spojnica bez navoja

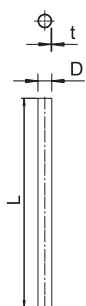
Tip	Mje- ra D mm	Mje- ra d mm	Mje- ra L mm	Mje- ra l mm	Mje- ra t mm	Pak. komad	Težina kg/100 kom.	Br. art.
SV16W FT	18,6	16,6	50	25	1	25	2,200	2046620
SV20W FT	23,1	20,7	60	30	1,2	50	3,200	2046621
SV25W FT	28,1	25,7	60	30	1,2	50	5,100	2046622
SV32W FT	35,2	32,8	70	35	1,2	50	7,500	2046623
SV40W FT	43,8	40,8	80	40	1,5	25	14,400	2046624
SV50W FT	54	51	100	50	1,5	10	22,000	2046625
SV63W FT	67	63	100	50	1,5	5	22,000	2046626

Dio pribora: utična spojnica za spajanje elektroinstalacijskih cijevi. Bez oštih bridova s unutarnje strane cijevi.



Aluminijska cijev, bez navoja

Alu



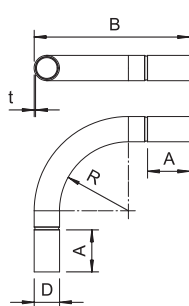
Tip	Mje- ra D mm	Mjera L mm	Mje- ra t mm	Pak. m	Težina kg/100 m	Br. art.
S16W ALU	16	3000	1,2	30	15,065	2046002
S20W ALU	20	3000	1,2	30	19,134	2046003
S25W ALU	25	3000	1,3	30	26,134	2046004
S32W ALU	32	3000	1,3	30	33,853	2046005
S40W ALU	40	3000	1,4	15	45,839	2046006
S50W ALU	50	3000	1,4	15	57,714	2046007
S63W ALU	63	3000	1,7	15	88,394	2046008

Elektroinstalacijska cijev bez navoja prema HRN EN 61386-1, za mehaničku zaštitu kabela i vodiča. Bez oštih bridova s unutarnje strane cijevi.

4 | 4 | 5 | 6 | 1

Aluminijsko koljeno, bez navoja

Alu

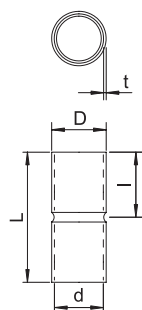


Tip	Mje- ra A mm	Mje- ra B mm	Mje- ra D mm	Mje- ra R mm	Mje- ra t mm	Pak. komad	Težina kg/100 kom.	Br. art.
SB16W ALU	78	151	16	64	1,2	15	2,350	2046012
SB20W ALU	80	171	20	80	1,2	25	5,500	2046013
SB25W ALU	93	209	25	102,5	1,3	25	9,000	2046014
SB32W ALU	105	253	32	131	1,3	20	14,100	2046015
SB40W ALU	115	302	40	165	1,4	15	22,400	2046016
SB50W ALU	128	360	50	205	1,4	5	35,400	2046017
SB63W ALU	135	425	63	256,5	1,7	3	59,500	2046018

Koljeno 90° sa spojnicama, za elektroinstalacijske cijevi sukladno HRN EN 61386-1. Bez oštih bridova s unutarnje strane cijevi.

Aluminijska spojnica, bez navoja

Alu



Tip	Mje- ra D mm	Mjera d mm	Mjera L mm	Mje- ra l mm	Mje- ra t mm	Mjera M	Pak. komad	Težina kg/100 kom.	Br. art.
SV16W ALU	18,6	16,2	40	20	1,2	16	50	0,700	2046022
SV20W ALU	22,6	20,2	50	25	1,2	20	50	1,300	2046023
SV25W ALU	27,6	25,2	60	30	1,2	25	50	1,900	2046024
SV32W ALU	34,6	32,2	70	35	1,2	32	50	2,400	2046025
SV40W ALU	43	40,2	70	35	1,4	40	20	4,000	2046026
SV50W ALU	53	50,2	90	45	1,4	50	20	6,100	2046027
SV63W ALU	66,2	63,2	110	55	1,5	63	20	9,000	2046028

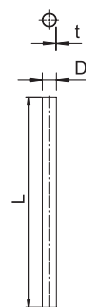
Dio pribora: utična spojnica za spajanje elektroinstalacijskih cijevi. Bez oštih bridova s unutarnje strane cijevi.

VA	2B
E30	E90

Cijev od nehrđajućeg čelika V2A

Tip	Mje- ra D mm	Mjera L mm	Mje- ra t mm	Pak. m	Težina kg/100 m	Br. art.
S16W A2	16	3000	1	30	37,000	2046720
S20W A2	20	3000	1	30	46,900	2046721
S25W A2	25	3000	1	30	59,200	2046722
S32W A2	32	3000	1,2	21	91,200	2046723
S40W A2	40	3000	1,2	15	114,800	2046724
S50W A2	50	3000	1,5	15	179,400	2046725
S63W A2	63	3000	1,5	9	227,500	2046726

Elektroinstalacijska cijev bez navoja prema HRN EN 61386-1, za mehaničku zaštitu kabela i vodiča. Bez oštih bridova s unutarnje strane cijevi. Visoka zaštita od korozije, razred 4. Klasifikacija sukladno HRN EN 61386-1: 555711404010



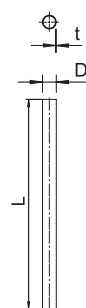
5 | 5 | 5 | 7 | 1

VA	2B
E30	E90

Cijev od nehrđajućeg čelika V4A

Tip	Mje- ra D mm	Mjera L mm	Mje- ra t mm	Pak. m	Težina kg/100 m	Br. art.
S16W A4	16	3000	1	15	37,000	2046750
S20W A4	20	3000	1	15	46,900	2046751
S25W A4	25	3000	1	15	59,200	2046752
S32W A4	32	3000	1,2	15	91,200	2046753
S40W A4	40	3000	1,2	9	114,800	2046754
S50W A4	50	3000	1,5	9	179,400	2046755
S63W A4	63	3000	1,5	9	227,500	2046756

Elektroinstalacijska cijev bez navoja prema HRN EN 61386-1, za mehaničku zaštitu kabela i vodiča. Bez oštih bridova s unutarnje strane cijevi. Visoka zaštita od korozije, razred 4.



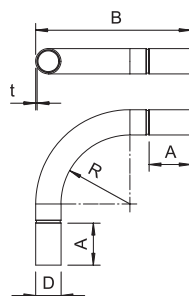
5 | 5 | 5 | 7 | 1

VA	2B
E30	E90

Koljeno od nehrđajućeg čelika V4A

Tip	Mje- ra A mm	Mje- ra B mm	Mje- ra D mm	Mje- ra R mm	Mje- ra t mm	Pak. komad	Težina kg/100 kom.	Br. art.
SB16W A4	54	104	18,2	50	1	5	7,200	2046760
SB20W A4	66	156	22,2	90	1	10	13,300	2046761
SB25W A4	81,5	194	27,2	112,5	1	10	20,400	2046762
SB32W A4	104	250	34,7	146	1,25	10	42,000	2046763
SB40W A4	129	294	42,7	165	1,25	5	61,200	2046764
SB50W A4	158	408	52,7	250	1,25	5	79,500	2046765
SB63W A4	198	448	65,7	250	1,25	3	144,600	2046766

Koljeno 90° sa spojnicama, za elektroinstalacijske cijevi sukladno HRN EN 61386-1. Bez oštih bridova s unutarnje strane cijevi.

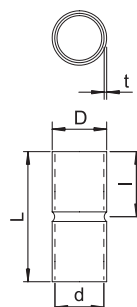


VA	2B
E30	E90

Spojnica od nehrđajućeg čelika V4A

Tip	Mje- ra D mm	Mjera d mm	Mjera L mm	Mje- ra l mm	Mje- ra t mm	Pak. komad	Težina kg/100 kom.	Br. art.
SV16W A4	18,2	16,2	50	25	1	10	2,100	2046770
SV20W A4	22,2	20,2	60	30	1	15	3,200	2046771
SV25W A4	27,2	25,2	60	30	1	15	3,900	2046772
SV32W A4	34,7	32,2	70	35	1,25	15	7,300	2046773
SV40W A4	42,7	40,2	80	40	1,25	10	10,300	2046774
SV50W A4	52,8	50,2	100	50	1,3	5	16,700	2046775
SV63W A4	65,8	63,2	100	50	1,3	3	20,900	2046776

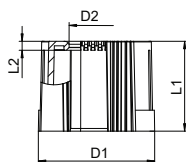
Dio pribora: utična spojnica za spajanje elektroinstalacijskih cijevi. Bez oštih bridova s unutarnje strane cijevi.



Djeljivi završetak za cijevi, metrički, svijetlosive boje

PE

M



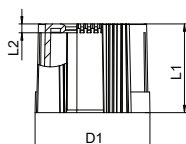
Tip	Vel- čina	Mjera D1 mm	Mjera D2 mm	Mjera L1 mm	Mjera L2 mm	Boja	Pak. komad	Težina kg/100 kom.	Br. art.
129 TB M16	M16	20	10	30	3	svijetlo siva	50	0,400	2047812
129 TB M20	M20	24	13,4	30	3	svijetlo siva	50	0,440	2047831
129 TB M25	M25	30	18,4	30	3	svijetlo siva	50	0,500	2047839
129 TB M32	M32	36	25,4	30	3	svijetlo siva	50	0,656	2047855
129 TB M40	M40	44	33,4	30	3	svijetlo siva	30	0,790	2047863
129 TB M50	M50	53	43	30	3	svijetlo siva	30	0,935	2047890
129 TB M63	M63	67	56	30	3	svijetlo siva	20	1,140	2047898

Djeljivi završetak za elektroinstalacijske cijevi, za zaštitu kabela, metrički.
Djeljivi završetak može se koristiti za propisne popravke na postojećim instalacijama.
Odspajanje kabela nije potrebno i što omogućuje brzu montažu.

Djeljivi tuljac za cijevi, metrički, crne boje

PE

M



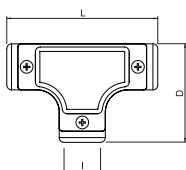
Tip	Vel- čina	Mjera D1 mm	Mjera D2 mm	Mjera L1 mm	Mjera L2 mm	Boja	Pak. komad	Težina kg/100 kom.	Br. art.
129 TB M16 SW	M16	20	10	30	3	crna	50	0,400	2047936
129 TB M20 SW	M20	24	13,4	30	3	crna	50	0,440	2047944
129 TB M25 SW	M25	30	18,4	30	3	crna	50	0,500	2047952
129 TB M32 SW	M32	36	25,4	30	3	crna	50	0,656	2047971
129 TB M40 SW	M40	44	33,4	30	3	crna	30	0,790	2047979
129 TB M50 SW	M50	53	43	30	3	crna	30	0,935	2047987
129 TB M63 SW	M63	67	56	30	3	crna	20	1,140	2047995

Djeljivi završetak za elektroinstalacijske cijevi, za zaštitu kabela, metrički.
Djeljivi završetak može se koristiti za propisne popravke na postojećim instalacijama.
Odspajanje kabela nije potrebno i što omogućuje brzu montažu.

T-element s poklopcem, bez navoja

AIG

IP
54



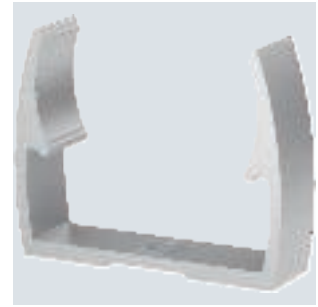
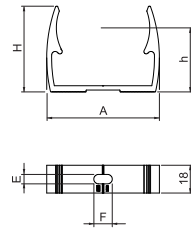
Tip	Vel- čina	Mje- ra D mm	Mje- ra L mm	Mje- ra L1 mm	Mje- ra L2 mm	Pak. komad	Težina kg/100 kom.	Br. art.
SKT16W ALU	16	47,5	72	16		5	6,900	2047588
SKT20W ALU	20	65	102	20		5	12,900	2047589
SKT25W ALU	25	75	115	25		5	21,500	2047590
SKT32W ALU	32	96	156	32		4	45,300	2047591
SKT40W ALU	40	96	156	40		4	32,800	2047592
SKT50W ALU	50	124,5	194	50		2	53,100	2047593

T-element s poklopcem za razdjeljivanje cijevi.
Poklopac se može odvojiti što omogućuje jednostavno instalaciju i naknadnu kontrolu.

Alu

Tip	Nazivna veličina	Karton komad	Pak. komad	Težina kg/100 kom.	Br. art.
ALQ M16	16	1200	100	0,780	2149916
ALQ M20	20	1200	100	0,900	2149920
ALQ M25	25	100	100	1,110	2149925
ALQ M32	32	600	50	1,600	2149932
ALQ M40	40	50	50	2,400	2149940
ALQ M50	50	300	25	2,730	2149950
ALQ M63	63	20	20	3,340	2149963

OBO Quick-obujmica, tip ALQ M, za sve metričke aluminijske cijevi i za lake i teške metričke izolacijske cijevi. Prikladna za pričvršćivanje OBO cijevi od aluminija. Pomoć za centriranje cijevi omogućava optimalno postavljanje cijevi te zakreće obujmicu u pravilan položaj. Prerez za pričvršćivanje vijcima ili udarnim tiplama omogućuje poravnavanje obujmice. Preporučeni razmak pričvršćivanja 50-60 cm.



St G



Tip	Područje zatezanja D mm	Pak. komad	Težina kg/100 kom.	Br. art.
ASG 732 6 G	5-6	25	1,136	1362404
ASG 732 7 G	6-7	25	1,341	1362406
ASG 732 8 G	7-8	25	1,349	1362408
ASG 732 10 G	8-10	25	1,504	1362410
ASG 732 12 G	10-12	25	1,567	1362412
ASG 732 14 G	12-14	25	1,638	1362414
ASG 732 17 G	14-17	25	1,793	1362417
ASG 732 20 G	17-20	25	1,895	1362420
ASG 732 25 G	20-25	25	2,145	1362424
ASG 732 30 G	25-30	20	3,157	1362428
ASG 732 36 G	30-36	20	3,664	1362432
ASG 732 44 G	36-44	20	4,002	1362436
ASG 732 53 G	44-53	20	4,713	1362440
ASG 732 63 G	53-63	20	5,231	1362444

Odstojna obujmica za montažu cijevi i kabela na zid, strop i pod. Sa samoosiguravajućim gornjim dijelom.

Pričvršćivanje se izvodi preko nastavka s unutarnjim navojem.

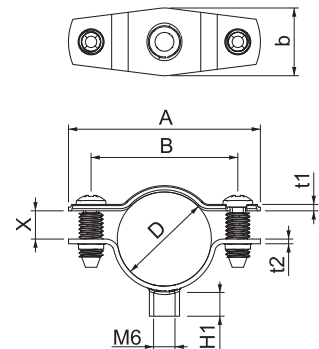
Obujmica je odobrena za očuvanje funkcije sukladno HRN DIN 4102 dio12, E30 do E90.

Odstojna obujmica ASG 732



Tip	Područje zatezanja D mm	Mj- ra A mm	Mj- ra B mm	Mj- ra x mm	Mj- ra b mm	Mj- ra t1 mm	Mj- ra t2 mm	Mj- ra H1 mm
ASG 732 6 G	5-6	35	23	1,5	18	1	1,25	6,5
ASG 732 7 G	6-7	35	23	1,5	18	1	1,25	6,5
ASG 732 8 G	7-8	35	23	1,5	18	1	1,25	6,5
ASG 732 10 G	8-10	37	25	3	18	1	1,25	6,5
ASG 732 12 G	10-12	39	27	3	18	1	1,25	6,5
ASG 732 14 G	12-14	41	29	3	18	1	1,25	6,5
ASG 732 17 G	14-17	44	32	4,5	18	1	1,25	6,5
ASG 732 20 G	17-20	47	35	4,5	18	1	1,25	6,5
ASG 732 25 G	20-25	51	39	7,5	18	1	1,25	6,5
ASG 732 30 G	25-30	59	45	7,5	18	1,5	1,5	6,5
ASG 732 36 G	30-36	65	51	9	18	1,5	1,5	6,5
ASG 732 44 G	36-44	73	59	12	18	1,5	1,5	6,5
ASG 732 53 G	44-53	84	70	13,5	18	1,5	1,5	6,5
ASG 732 63 G	53-63	94	80	15	18	1,5	1,5	6,5

Dimenzije



Odstojna obujmica ASG 732



Tip	Područje zatezanja D mm	Pak. komad	Težina kg/100 kom.	Br. art.
ASG 732 6 FT	5-6	25	1,398	1362354
ASG 732 7 FT	6-7	25	1,415	1362356
ASG 732 8 FT	7-8	25	1,424	1362358
ASG 732 10 FT	8-10	25	1,585	1362360
ASG 732 12 FT	10-12	25	1,653	1362362
ASG 732 14 FT	12-14	25	1,729	1362364
ASG 732 17 FT	14-17	25	1,892	1362367
ASG 732 20 FT	17-20	25	2,002	1362369
ASG 732 25 FT	20-25	25	2,261	1362372
ASG 732 30 FT	25-30	20	3,309	1362374
ASG 732 36 FT	30-36	20	3,840	1362378
ASG 732 44 FT	36-44	20	4,197	1362382
ASG 732 53 FT	44-53	20	4,942	1362386
ASG 732 63 FT	53-63	20	5,492	1362389

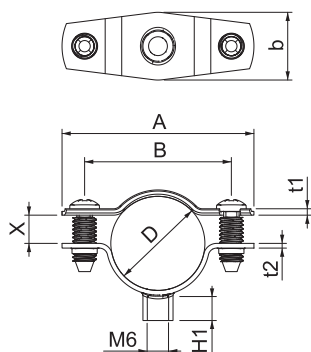
Odstojna obujmica za montažu cijevi i kabela na zid, strop i pod. Sa samoosiguravajućim gornjim dijelom.

Pričvršćivanje se izvodi preko nastavka s unutarnjim navojem.

Površine G i FT, od veličine 20, prikladne su za uređaje za zabijanje čavala i svornjaka.

Obujmica je odobrena za očuvanje funkcije sukladno HRN DIN 4102 dio12, E30 do E90.

Dimenzije



Tip	Područje zatezanja D mm	Mj- ra A mm	Mj- ra B mm	Mj- ra x mm	Mj- ra b mm	Mj- ra t1 mm	Mj- ra t2 mm	Mj- ra H1 mm
ASG 732 6 FT	5-6	35	23	1,5	18	1	1,25	6,5
ASG 732 7 FT	6-7	35	23	1,5	18	1	1,25	6,5
ASG 732 8 FT	7-8	35	23	1,5	18	1	1,25	6,5
ASG 732 10 FT	8-10	37	25	3	18	1	1,25	6,5
ASG 732 12 FT	10-12	39	27	3	18	1	1,25	6,5
ASG 732 14 FT	12-14	41	29	3	18	1	1,25	6,5
ASG 732 17 FT	14-17	44	32	4,5	18	1	1,25	6,5
ASG 732 20 FT	17-20	47	35	4,5	18	1	1,25	6,5
ASG 732 25 FT	20-25	51	39	7,5	18	1	1,25	6,5
ASG 732 30 FT	25-30	59	45	7,5	18	1,5	1,5	6,5
ASG 732 36 FT	30-36	65	51	9	18	1,5	1,5	6,5
ASG 732 44 FT	36-44	73	59	12	18	1,5	1,5	6,5
ASG 732 53 FT	44-53	84	70	13,5	18	1,5	1,5	6,5
ASG 732 63 FT	53-63	94	80	15	18	1,5	1,5	6,5

VA



Odstojna obujmica ASG 732

Tip	Područje zatezanja D mm	Pak. komad	Težina		Br. art.
			kg/100 kom.		
ASG 732 6 A2	5-6	25	1,537		1362622
ASG 732 7 A2	6-7	25	1,553		1362624
ASG 732 8 A2	7-8	25	1,561		1362626
ASG 732 10 A2	8-10	25	1,749		1362628
ASG 732 12 A2	10-12	25	1,796		1362630
ASG 732 14 A2	12-14	25	1,859		1362632
ASG 732 17 A2	14-17	25	2,007		1362634
ASG 732 20 A2	17-20	25	2,110		1362636
ASG 732 25 A2	20-25	25	2,361		1362638
ASG 732 30 A2	25-30	20	3,321		1362640
ASG 732 36 A2	30-36	20	3,728		1362642
ASG 732 44 A2	36-44	20	4,099		1362644
ASG 732 53 A2	44-53	20	4,781		1362646
ASG 732 63 A2	53-63	20	5,301		1362648



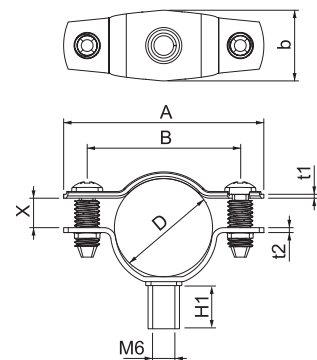
Odstojna obujmica za montažu cijevi i kabela na zid, strop i pod. Sa samoosiguravajućim gornjim dijelom.

Pričvršćivanje se izvodi preko nastavka s unutarnjim navojem.

Obujmica je odobrena za očuvanje funkcije sukladno HRN DIN 4102 dio12, E30 do E90.

Tip	Područje zatezanja D mm	Mje- ra		Mje- ra						
		A mm	B mm	x mm	b mm	t1 mm	t2 mm	H1 mm		
ASG 732 6 A2	5-6	35	23	1,5	18	1	1,25	12		
ASG 732 7 A2	6-7	35	23	1,5	18	1	1,25	12		
ASG 732 8 A2	7-8	35	23	1,5	18	1	1,25	12		
ASG 732 10 A2	8-10	37	25	3	18	1	1,25	12		
ASG 732 12 A2	10-12	39	27	3	18	1	1,25	12		
ASG 732 14 A2	12-14	41	29	3	18	1	1,25	12		
ASG 732 17 A2	14-17	44	32	4,5	18	1	1,25	12		
ASG 732 20 A2	17-20	47	35	4,5	18	1	1,25	12		
ASG 732 25 A2	20-25	51	39	7,5	18	1	1,25	12		
ASG 732 30 A2	25-30	59	45	7,5	18	1,5	1,5	12		
ASG 732 36 A2	30-36	65	51	9	18	1,5	1,5	12		
ASG 732 44 A2	36-44	73	59	12	18	1,5	1,5	12		
ASG 732 53 A2	44-53	84	70	13,5	18	1,5	1,5	12		
ASG 732 63 A2	53-63	94	80	15	18	1,5	1,5	12		

Dimenzije



Odstojna obujmica ASG 732

VA

E30

E60

E90



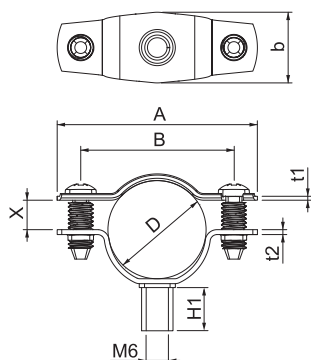
Tip	Područje zatezanja D mm	Pak. komad	Težina kg/100 kom.	Br. art.
ASG 732 6 A4	5-6	25	1,558	1362454
ASG 732 7 A4	6-7	25	1,574	1362456
ASG 732 8 A4	7-8	25	1,582	1362458
ASG 732 10 A4	8-10	25	1,773	1362460
ASG 732 12 A4	10-12	25	1,821	1362462
ASG 732 14 A4	12-14	25	1,885	1362464
ASG 732 17 A4	14-17	25	2,035	1362467
ASG 732 20 A4	17-20	25	2,139	1362469
ASG 732 25 A4	20-25	25	2,394	1362472
ASG 732 30 A4	25-30	20	3,370	1362474
ASG 732 36 A4	30-36	20	3,782	1362478
ASG 732 44 A4	36-44	20	4,158	1362482
ASG 732 53 A4	44-53	20	4,851	1362486
ASG 732 63 A4	53-63	20	5,379	1362489

Odstojna obujmica za montažu cijevi i kabela na zid, strop i pod. Sa samoosiguravajućim gornjim dijelom.

Pričvršćivanje se izvodi preko nastavka s unutarnjim navojem.

Obujmica je odobrena za očuvanje funkcije sukladno HRN DIN 4102 dio12, E30 do E90.

Dimenzije



Tip	Područje zatezanja D mm	Mje- ra A mm	Mje- ra B mm	Mje- ra x mm	Mje- ra b mm	Mje- ra t1 mm	Mje- ra t2 mm	Mje- ra H1 mm
ASG 732 6 A4	5-6	35	23	1,5	18	1	1,25	12
ASG 732 7 A4	6-7	35	23	1,5	18	1	1,25	12
ASG 732 8 A4	7-8	35	23	1,5	18	1	1,25	12
ASG 732 10 A4	8-10	37	25	3	18	1	1,25	12
ASG 732 12 A4	10-12	39	27	3	18	1	1,25	12
ASG 732 14 A4	12-14	41	29	3	18	1	1,25	12
ASG 732 17 A4	14-17	44	32	4,5	18	1	1,25	12
ASG 732 20 A4	17-20	47	35	4,5	18	1	1,25	12
ASG 732 25 A4	20-25	51	39	7,5	18	1	1,25	12
ASG 732 30 A4	25-30	59	45	7,5	18	1,5	1,5	12
ASG 732 36 A4	30-36	65	51	9	18	1,5	1,5	12
ASG 732 44 A4	36-44	73	59	12	18	1,5	1,5	12
ASG 732 53 A4	44-53	84	70	13,5	18	1,5	1,5	12
ASG 732 63 A4	53-63	94	80	15	18	1,5	1,5	12



Odstojna objumica ASL 733

Tip	Područje zatezanja D mm	Pak. komad	Težina kg/100 kom.	Br. art.
ASL 733 10 G	8-10	25	1,794	1362754
ASL 733 12 G	10-12	25	1,857	1362756
ASL 733 14 G	12-14	25	1,936	1362758
ASL 733 17 G	14-17	25	2,099	1362762
ASL 733 20 G	17-20	25	2,201	1362764
ASL 733 25 G	20-25	25	2,419	1362768
ASL 733 30 G	25-30	20	3,401	1362772
ASL 733 36 G	30-36	20	3,774	1362776
ASL 733 44 G	36-44	20	4,151	1362780
ASL 733 53 G	44-53	20	5,616	1362784
ASL 733 63 G	53-63	20	6,212	1362788



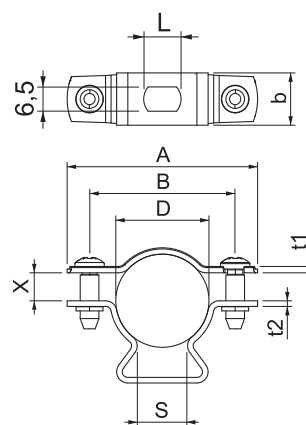
Odstojna objumica za montažu cijevi i kabela na zid, strop i pod. Sa samoosiguravajućim gornjim dijelom.

Pričvršćivanje se izvodi preko proreza.

Objumica je odobrena za očuvanje funkcije sukladno HRN DIN 4102 dio12, E30 do E90.

Tip	Mj- ra A mm	Mje- ra B mm	Mjera x mm	Mjera t1 mm	Mjera t2 mm	Mjera L mm	Mjera b mm	Mjera s mm
ASL 733 10 G	37	25	3	1	1,5	10	16	5,5
ASL 733 12 G	39	27	3	1	1,5	10	14	6,9
ASL 733 14 G	41	29	3	1	1,5	10	14	8
ASL 733 17 G	44	32	4,5	1	1,5	10	14	9,5
ASL 733 20 G	47	35	4,5	1	1,5	10	14	12
ASL 733 25 G	51	39	7,5	1	1,5	10	14	13,5
ASL 733 30 G	59	45	7,5	1,5	1,5	10	16	16,5
ASL 733 36 G	65	51	9	1,5	1,5	10	16	20
ASL 733 44 G	73	59	12	1,5	1,5	10	16	24
ASL 733 53 G	84	70	13,5	1,5	2	10	16	29,5
ASL 733 63 G	94	80	15	1,5	2	10	16	35,3

Dimenzije



Odstojna obujmica ASL 733



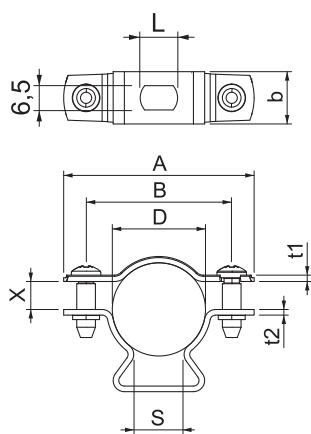
Tip	Područje zatezanja D mm	Pak. komad	Težina kg/100 kom.	Br. art.
ASL 733 10 FT	8-10	25	1,883	1362704
ASL 733 12 FT	10-12	25	1,951	1362706
ASL 733 14 FT	12-14	25	2,035	1362708
ASL 733 17 FT	14-17	25	2,206	1362712
ASL 733 20 FT	17-20	25	2,000	1362714
ASL 733 25 FT	20-25	25	2,540	1362718
ASL 733 30 FT	25-30	20	3,567	1362722
ASL 733 36 FT	30-36	20	3,956	1362726
ASL 733 44 FT	36-44	20	4,356	1362730
ASL 733 53 FT	44-53	20	5,850	1362734
ASL 733 63 FT	53-63	20	6,477	1362738

Odstojna obujmica za montažu cijevi i kabela na zid, strop i pod. Sa samoosiguravajućim gornjim dijelom.

Pričvršćivanje se izvodi preko proreza.

Obujmica je odobrena za očuvanje funkcije sukladno HRN DIN 4102 dio12, E30 do E90.

Dimenzije



Tip	Mj- ra A mm	Mj- ra B mm	Mjera x mm	Mjera t1 mm	Mjera t2 mm	Mjera L mm	Mjera b mm	Mjera s mm
ASL 733 10 FT	37	25	3	1	1,5	10	16	5,5
ASL 733 12 FT	39	27	3	1	1,5	10	14	6,9
ASL 733 14 FT	41	29	3	1	1,5	10	14	8
ASL 733 17 FT	44	32	4,5	1	1,5	10	14	9,5
ASL 733 20 FT	47	35	4,5	1	1,5	10	14	12
ASL 733 25 FT	51	39	7,5	1	1,5	10	14	13,5
ASL 733 30 FT	59	45	7,5	1,5	1,5	10	16	16,5
ASL 733 36 FT	65	51	9	1,5	1,5	10	16	20
ASL 733 44 FT	73	59	12	1,5	1,5	10	16	24
ASL 733 53 FT	84	70	13,5	1,5	2	10	16	29,5
ASL 733 63 FT	94	80	15	1,5	2	10	16	35,3

VA

E30 E60 E90 

Odstojna objumica ASL 733

Tip	Područje zatezanja D mm	Pak. komad	Težina kg/100 kom.	Br. art.
ASL 733 10 A2	8-10	25	1,804	1362976
ASL 733 12 A2	10-12	25	1,867	1362978
ASL 733 14 A2	12-14	25	1,946	1362980
ASL 733 17 A2	14-17	25	2,110	1362982
ASL 733 20 A2	17-20	25	2,213	1362984
ASL 733 25 A2	20-25	25	2,432	1362986
ASL 733 30 A2	25-30	20	3,416	1362988
ASL 733 36 A2	30-36	20	3,792	1362990
ASL 733 44 A2	36-44	20	4,170	1362992
ASL 733 53 A2	44-53	20	5,643	1362994
ASL 733 63 A2	53-63	20	6,242	1362996



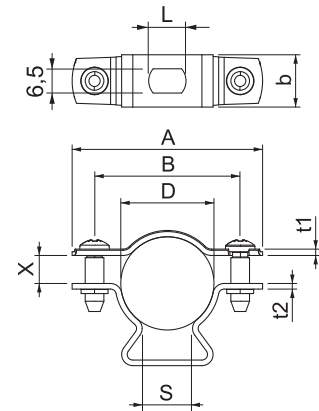
Odstojna objumica za montažu cijevi i kabela na zid, strop i pod. Sa samoosiguravajućim gornjim dijelom.

Pričvršćivanje se izvodi preko proreza.

Objumica je odobrena za očuvanje funkcije sukladno HRN DIN 4102 dio12, E30 do E90.

Tip	Mj- ra A mm	Mje- ra B mm	Mjera x mm	Mjera t1 mm	Mjera t2 mm	Mjera L mm	Mjera b mm	Mjera s mm
ASL 733 10 A2	37	25	3	1	1,5	10	16	5,5
ASL 733 12 A2	39	27	3	1	1,5	10	14	6,9
ASL 733 14 A2	41	29	3	1	1,5	10	14	8
ASL 733 17 A2	44	32	4,5	1	1,5	10	14	9,5
ASL 733 20 A2	47	35	4,5	1	1,5	10	14	12
ASL 733 25 A2	51	39	7,5	1	1,5	10	14	13,5
ASL 733 30 A2	59	45	7,5	1,5	1,5	10	16	16,5
ASL 733 36 A2	65	51	9	1,5	1,5	10	16	20
ASL 733 44 A2	73	59	12	1,5	1,5	10	16	24
ASL 733 53 A2	84	70	13,5	1,5	2	10	16	29,5
ASL 733 63 A2	94	80	15	1,5	2	10	16	35,3

Dimenzije



Odstojna obujmica ASL 733



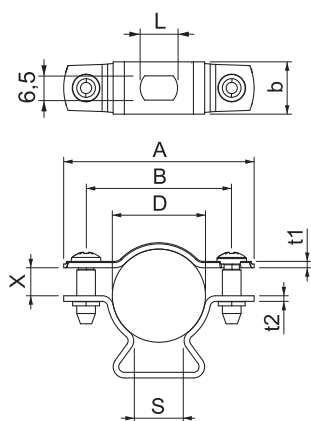
Tip	Područje zatezanja D mm	Pak. komad	Težina kg/100 kom.	Br. art.
ASL 733 10 ALU	8-10	25	0,917	1362804
ASL 733 12 ALU	10-12	25	0,938	1362806
ASL 733 14 ALU	12-14	25	0,965	1362808
ASL 733 17 ALU	14-17	25	1,062	1362812
ASL 733 20 ALU	17-20	25	1,097	1362814
ASL 733 25 ALU	20-25	25	1,254	1362818
ASL 733 30 ALU	25-30	20	1,592	1362822
ASL 733 36 ALU	30-36	20	1,802	1362826
ASL 733 44 ALU	36-44	20	1,931	1362830
ASL 733 53 ALU	44-53	20	2,537	1362834
ASL 733 63 ALU	53-63	20	2,742	1362838

Odstojna obujmica za montažu cijevi i kabela na zid, strop i pod. Sa samoosiguravajućim gornjim dijelom.

Pričvršćivanje se izvodi preko proreza.

Obujmice od veličine 20 prikladne su za uređaje za zabijanje čavala i svornjaka.

Dimenzije



Tip	Mj- ra A mm	Mje- ra B mm	Mjera x mm	Mjera t1 mm	Mjera t2 mm	Mjera L mm	Mjera b mm	Mjera s mm
ASL 733 10 ALU	37	25	3	1	1,5	10	16	5,5
ASL 733 12 ALU	39	27	3	1	1,5	10	14	6,9
ASL 733 14 ALU	41	29	3	1	1,5	10	14	8
ASL 733 17 ALU	44	32	4,5	1	1,5	10	14	9,5
ASL 733 20 ALU	47	35	4,5	1	1,5	10	14	12
ASL 733 25 ALU	51	39	7,5	1	1,5	10	14	13,5
ASL 733 30 ALU	59	45	7,5	1,5	1,5	10	16	16,5
ASL 733 36 ALU	65	51	9	1,5	1,5	10	16	20
ASL 733 44 ALU	73	59	12	1,5	1,5	10	16	24
ASL 733 53 ALU	84	70	13,5	1,5	2	10	16	29,5
ASL 733 63 ALU	94	80	15	1,5	2	10	16	35,3

VA

E30 E60 E90

Odstojna obujmica ASL 733

Tip	Područje zatezanja D mm	Pak. komad	Težina kg/100 kom.	Br. art.
ASL 733 10 A4	8-10	25	1,828	1362904
ASL 733 12 A4	10-12	25	1,893	1362906
ASL 733 14 A4	12-14	25	1,973	1362908
ASL 733 17 A4	14-17	25	2,139	1362912
ASL 733 20 A4	17-20	25	2,243	1362914
ASL 733 25 A4	20-25	25	2,466	1362918
ASL 733 30 A4	25-30	20	3,466	1362922
ASL 733 36 A4	30-36	20	3,846	1362926
ASL 733 44 A4	36-44	20	4,230	1362930
ASL 733 53 A4	44-53	20	5,723	1362934
ASL 733 63 A4	53-63	20	6,331	1362938



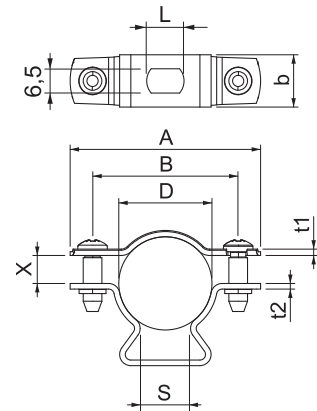
Odstojna obujmica za montažu cijevi i kabela na zid, strop i pod. Sa samoosiguravajućim gornjim dijelom.

Pričvršćivanje se izvodi preko proreza.

Obujmica je odobrena za očuvanje sukladno HRN DIN 4102 dio12, E30 do E90.

Tip	Mje- ra A mm	Mje- ra B mm	Mje- ra x mm	Mje- ra t1 mm	Mje- ra t2 mm	Mje- ra L mm	Mje- ra b mm	Mje- ra s mm
ASL 733 10 A4	37	25	3	1	1,5	10	16	5,5
ASL 733 12 A4	39	27	3	1	1,5	10	14	6,9
ASL 733 14 A4	41	29	3	1	1,5	10	14	8
ASL 733 17 A4	44	32	4,5	1	1,5	10	14	9,5
ASL 733 20 A4	47	35	4,5	1	1,5	10	14	12
ASL 733 25 A4	51	39	7,5	1	1,5	10	14	13,5
ASL 733 30 A4	59	45	7,5	1,5	1,5	10	16	16,5
ASL 733 36 A4	65	51	9	1,5	1,5	10	16	20
ASL 733 44 A4	73	59	12	1,5	1,5	10	16	24
ASL 733 53 A4	84	70	13,5	1,5	2	10	16	29,5
ASL 733 63 A4	94	80	15	1,5	2	10	16	35,3

Dimenzije



St G



Obujmica 605, za srednja opterećenja

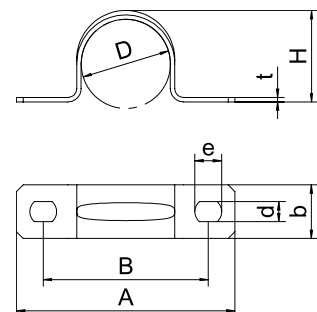
Tip	za Ø mm	Veličina rupe mm	Debljina mate rijala mm	Pak. komad	Težina kg/100 kom.	Br. art.
605 16 G	16	4,5x6	1	100	0,585	1018167
605 20 G	20	4,5x6	1	100	0,664	1018205
605 25 G	25	4,5x6	1	100	0,960	1018256
605 32 G	32	4,5x6	1	100	1,260	1018337
605 40 G	40	5,5x7	1,5	50	1,900	1018396
605 50 G	50	5,5x7	1,5	25	2,770	1018507
605 63 G	63	5,5x7	1,5	25	3,670	1018639

Dvostruko presavijena obujmica za kabele i cijevi



Tip	Mje- ra D mm	Mje- ra H mm	Mje- ra t mm	Mje- ra A mm	Mje- ra B mm	Mje- ra b mm	Mje- ra d mm	Mje- ra e mm
605 16 G	16	14,5	1	44	32	12	4,5	6
605 20 G	20	18,5	1	49	37	12	4,5	6
605 25 G	25	23	1	58	44	14	4,5	6
605 32 G	32	30	1	66	52	14	5,5	6
605 40 G	40	37	1,5	75	61	14	5,5	7
605 50 G	50	46	1,5	88	74	16	5,5	7
605 63 G	63	59	1,5	112	98	16	5,5	7

Dimenzije



OBO Bettermann d.o.o.
Gospodarska ulica 1/B
42202 Trnovec Bartolovečki
HRVATSKA

Služba za korisnike
Tel.: +385 (0) 42 215 780
Faks: +385 (0) 42 215 797
info@obo.hr

www.obo.hr

Building Connections

