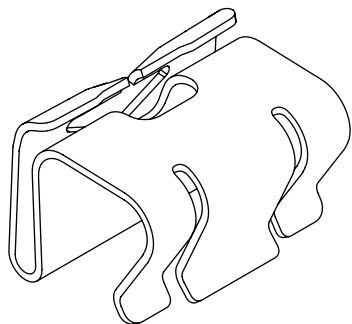
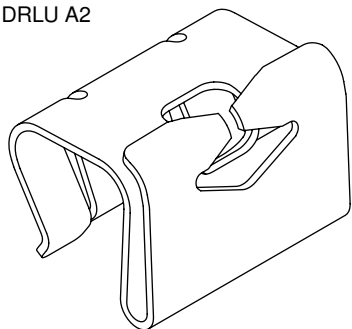


1

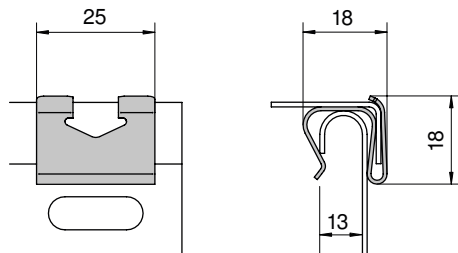


DK DRLU A2

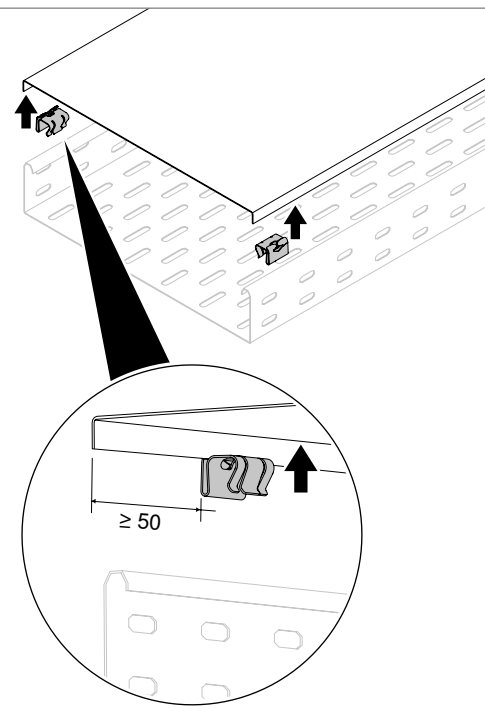


2

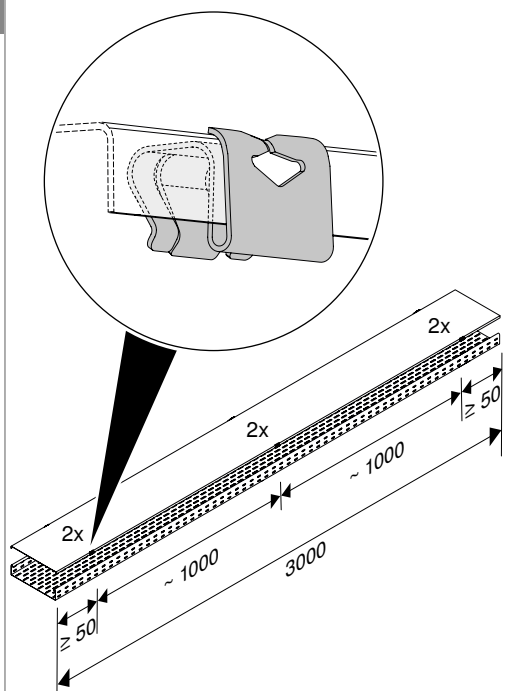
DK DRLU A2



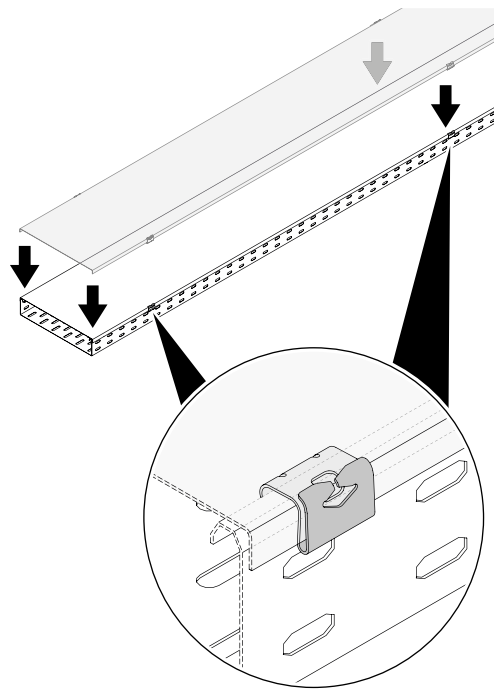
3



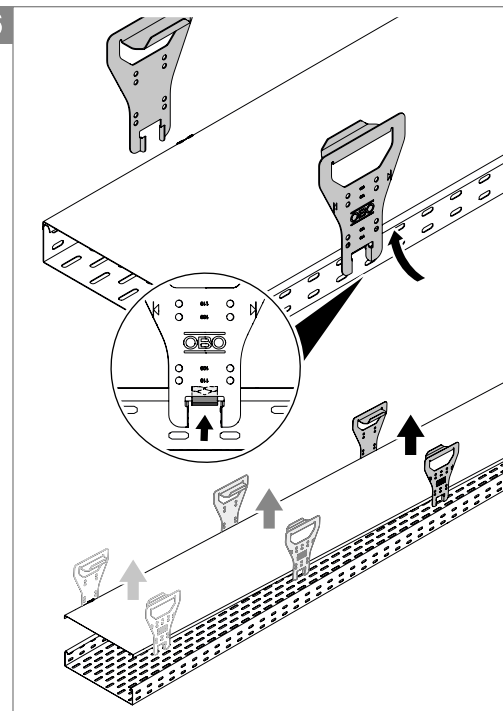
4



5



6

**DK DRLU A2**

DE Deckelklammer für Kabelrinnen-/Kabelleiterdeckel
Montageanleitung

EN Cover clamp for cable tray cover/cable ladder cover
Mounting instructions

ES Grapa para tapa de bandeja portacables
Instrucciones de montaje

RU Фиксатор крышки кабельного лотка листового/лестничного типа
Инструкция по монтажу



**OBO Bettermann
Holding GmbH & Co. KG**
Postfach 1120
58694 Menden
DEUTSCHLAND

Customer Service
Tel.: +49 23 73 89 - 17 00
Fax: +49 23 73 89 - 12 38

www.obo-bettermann.com

OBO
BETTERMANN

Building Connections

DE

DK DRLU A2 (Artikel-Nr. 6052810)

Produktbeschreibung

Deckelklammer zur Befestigung von ungelochten Deckeln auf horizontal verlegten Kabelrinnen und -leitern. Für Deckelbreiten ab 75 mm. Geeignet für alle Kabelrinnen und -leitern mit runder Holmkante.

Bild 1

1 Deckelklammer DK DRLU A2

Deckelklammer montieren

Bild 3

Deckelklammer an Deckelkante klemmen. Abstand von Vorderkante mindestens 50 mm.

Bild 4

Pro Deckellänge 3000 mm mindestens 3 x 2 Deckelklammern montieren. Abstand zwischen den Klammern ca. 1000 mm.

Bild 5

Deckel mit Deckelklammern auf Kabelrinnenholme rasten.

Deckel demontieren

Bild 6

- 2 Deckelheber mit Haken unter Deckelkante ansetzen. Dabei Haken der Deckelheber links und rechts der Deckelklammer positionieren.
- Deckel mit Deckelhebern anheben.
- Vorgang im weiteren Deckelverlauf mehrmals wiederholen bis der Deckel komplett abgehoben ist.

Deckelklammer entsorgen

- Metallteile wie Altmetall.
- Örtliche Müllentsorgungsvorschriften beachten.

Technische Daten

Typ	DK DRLU A2
Artikelnummer	6052810
Breite Kabelrinne/-leiter	ab 75 mm
Werkstoff	Stahl St
Oberfläche	Edelstahl A2
Deckeltyp	DRLU

EN

DK DRLU A2 (item no. 6052810)

Product description

Cover clamp for fastening of unperforated covers on cable trays on horizontally routed mesh cable trays and ladders. For cover widths of 75 mm or more. Suitable for all cable trays and ladders with round rail edge.

Figure 1

1 DK DRLU A2 cover clamp

Mounting the cover clamp

Figure 3

Clamp the cover clamp to the edge of the cover. Distance from the front edge at least 50 mm.

Figure 4

Mount at least 3 x 2 cover clamps for each 3,000 mm cover length. Distance between the clamps approx. 1,000 mm.

Figure 5

Snap the cover onto cable tray rails using cover clamps.

Dismantling the cover

Figure 6

- Apply 2 cover lifters with their hooks under the cover edge. In so doing, position the cover lifter to the left and right of the cover clamp.
- Lift the cover with the cover lifters.
- Repeat the operation multiple times along the length of the cover until the cover is completely lifted off.

Disposing of the cover clamp

- Metallic parts as scrap metal.
- Comply with the local waste disposal regulations.

Technical data

Type	DK DRLU A2
Article number	6052810
Cable tray/ladder width	From 75 mm
Material	Steel St
Surface	Stainless steel A2
Cover type	DRLU

ES

DK DRLU A2 (N.º de artículo 6052810)

Descripción del producto

Grapa para la fijación de tapas sin perforar en bandejas portacables tendidas en horizontal. Para anchos de tapa a partir de 75 mm. Adecuada para todas las bandejas portacables y de escalera con borde redondeado de largoero.

Figura 1

1 Grapa para tapa DK DRLU A2

Montaje de grapa para tapa

Figura 3

Fije la grapa para tapa en el borde de tapa. Distancia al borde delantero como mínimo de 50 mm.

Figura 4

Por cada 3000 mm de longitud de tapa, monte como mínimo 3 x 2 grapas para tapa. Distancia entre las grapas de aprox. 1000 mm.

Figura 5

Encaje la tapa con grapas tapa en los largueros de la bandeja portacables.

Desmontaje de la tapa

Figura 6

- Monte 2 elevadores de tapa con ganchos debajo del borde de la tapa. Coloque los ganchos de los elevadores de tapa a izquierda y derecha de las grapas para tapa.
- Levante la tapa con elevadores de tapa.
- Repita varias veces el proceso hasta que la tapa esté totalmente retirada.

Eliminación de la grapa para tapa

- Piezas de metal como chatarra.
- Tenga en cuenta la normativa local de eliminación de residuos.

Datos técnicos

Typo	DK DRLU A2
Referencia	6052810
Anchura de la bandeja portacables	a partir de 75 mm
Material	Acero, St
Superficie	Acero inoxidable A2
Typo de tapa	DRLU

RU

DK DRLU A2 (арт. № 6052810)

Описание продукта

Фиксатор для крепления неперфорированных крышек на горизонтально проложенных кабельных лотках листового/лестничного типа. Для крышек шириной от 75 мм. Подходит для всех кабельных лотков листового/лестничного типа со скругленной кромкой боковой стенки.

Рис. 1

1 Фиксатор крышки DK DRLU A2

Монтаж фиксатора крышки

Рис. 3

Зажмите фиксатор на кромке крышки. Расстояние от передней кромки мин. 50 мм.

Рис. 4

На каждые 3000 мм крышки установите мин. 3 x 2 фиксатора крышки. Расстояние между фиксаторами ок. 1000 мм.

Рис. 5

Защелкните крышку с фиксаторами на боковой стенке кабельного лотка.

Снятие крышки

Рис. 6

- Установите 2 подъемника крышки с крюками под кромкой крышки. При этом расположите крюки подъемника слева и справа от фиксатора крышки.
- Приподнимите крышку с помощью подъемника.
- Повторяйте процесс на протяжении всей длины

крышки до ее полного поднятия.

Утилизация фиксатора крышки

- Металлические элементы утилизируются как металллом.
- Соблюдайте местные предписания по утилизации отходов.

Технические характеристики

Тип	DK DRLU A2
Артикульные номера	6052810
Ширина кабельного лотка листового/лестничного типа	от 75 мм
Материал	Сталь
Поверхность	Нержавеющая сталь A2
Тип крышки	DRLU