



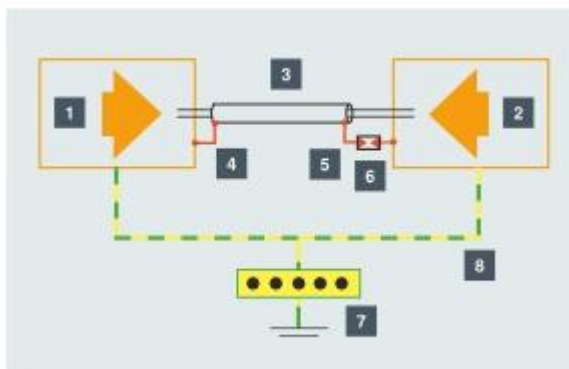
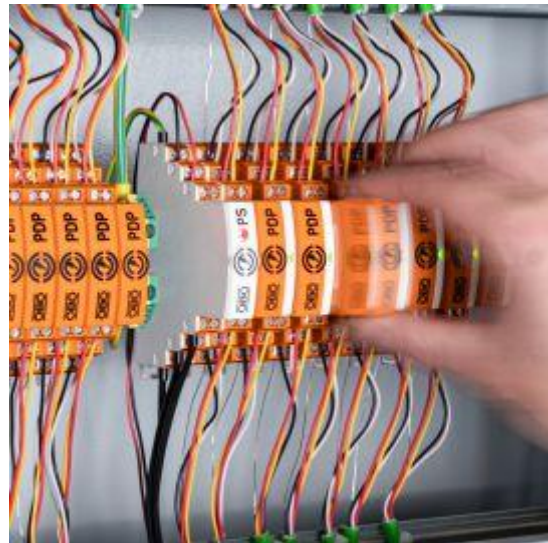
Kombinirana zaštita od udara munje i prenapona za informacijske sustave i automatizaciju

Dragi OBO prijatelji i partneri, poolagani pozdrav sa zimom i ulazak u proljetne dane potiče nas na nova razmišljanja o sljedećoj promociji OBO originalnih rješenja. Ovaj put smo se odlučili predstaviti Vam dvije teme. U prvo dijelu prikazujemo detalje o inovativnom odvodniku prenapona skraćenog naziva PDP (eng. Pluggable Data line Protection), čija je zadaća pouzdano podatkovno povezivanje i zaštita podatkovne instalacije od djelovanja prenapona i struje munje. U nastavku predstavljamo nove članove T-serije razvodnih kutija u crnoj boji.

PDP - Nova generacija zaštite za prijenos podataka

Tehnologija mjerenja i upravljanja čini srž industrijskih pogona te omogućuje automatizirano upravljanje i daljinski nadzor sustava senzora i aktuatora. Zbog osjetljive razine signala podatkovni kabeli su posebno osjetljivi na smetnje koje se mogu ukloniti uzemljenim zaštitnim plaštom kabla i korištenjem PDP odvodnika prenapona.

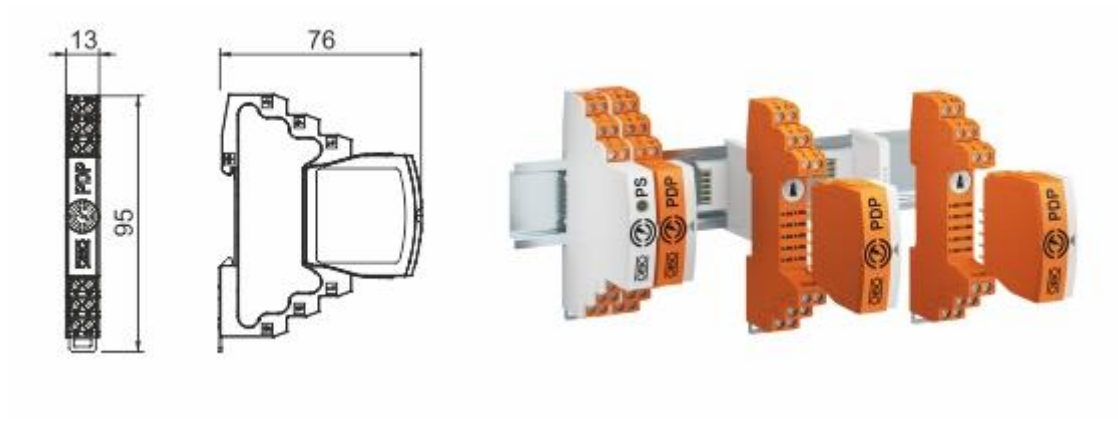
Učinkovita zaštita podrazumijeva izravno ili neizravno uzemljenje oklopa kabla na oba kraja što je jedna od karakteristika [PDP](#) zaštitnih elemenata. Ovakvim postupkom u instalaciji mjerenja i upravljanja štetni induktivni i kapacitivni prenaponi mogu biti odvedeni na sustav izjednačenja potencijala pa će tako instalacija biti zaštićena.



1.	Uređaj 1
2.	Uređaj 2
3.	Podatkovni kabel
4.	Izravna veza sa uzemljenjem
5.	Neizravna veza sa uzemljenjem
6.	Odvodnik prenapona
7.	Izjednačenje potencijala
8.	Veza na uzemljenje

Na slici je primjer jednostranog indirektnog uzemljenja podatkovne instalacije.

Jednostavna instalacija i moderan modularni dizajn



[PDP zaštita od prenapona](#) se jednostavno instalira, što je čini idealnom za nadogradnju postojećih sustava. Modularni dizajn omogućuje fleksibilnu konfiguraciju, što omogućuje prilagodbu zaštite od prenapona različitim vrstama kabela i rasporedima sustava. Sa reduciranom širinom modula od svega 13mm moguća je maksimalna ušteda prostora na lokaciji instalacije.

Ispitne norme i parametri zaštite

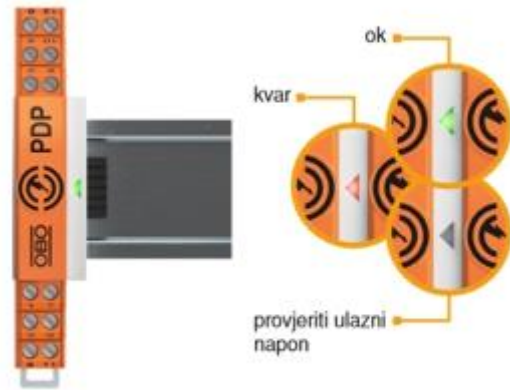
- Ispitano prema HRN EN 61643-21 (D1/C2)
- Kombinirana zaštita od struje munje i prenapona (testirano prema krivuljama karakteristike 8/20 i 10/350 μ S)
- Frekvencijski raspon do 100 MHz za visoke brzine prijenosa
- Varijante za izravno i neizravno uzemljeni zaštitnog plašta kabela
- Ukupna struja pražnjenja $I_{total} = 20$ kA
- Trajnost impulsa $I_{imp} = 2,5$ kA
- Nazivna struja pražnjenja, Linije-linija i linija-uzemljenje $I_n = 10$ kA
- Uzemljenje preko DIN šine ili priključnog vodiča



Indikacija rada, naponske razine, nazivna struja

U kombinaciji s modulom napajanja PS (eng. Power Supply), [PDP-OS](#) (eng. Pluggable Data line Protection – Optical Signaling) zaštitni uređaji imaju integriranu vizualnu LED indikaciju statusa rada, a moguće je koristiti i daljinsku signalizaciju putem napajanja. Na svako napajanje može se spojiti i nadzirati blok do 25 prenaponskih zaštitnih PDP uređaja.

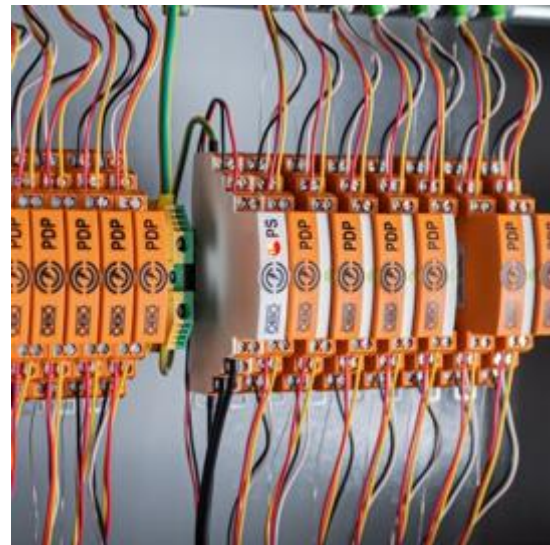
- Dostupan u kategorijama napona 5 V, 12 V, 24 V i 48 V
 - Izvedbe za 2 i 2 x 2 signalna vodiča po liniji
 - Nazivna struja do $I_n < 600 \text{ mA DC}$
 - Indikacija stanja
 - Razina zaštitnog napona vodič-vodič ovisno o naponu linije
- U P vodič-vodič (C2: 10 kV/5 kA) = 140V do 200 V
- Razina zaštitnog napona vodič-uzemljenje
- U P vodič-zemlja (C2: 10 kV/5 kA) = 1.3kV



Primjeri primjene zaštitnih uređaja PDP (eng. Pluggable Data line Protection)

- Podatkovni centri
- Telekomunikacijske mreže
- Industrijska automatizacija
- Sustavi upravljanja zgradama
- Sigurnost i nadzor

[Pročitajte više](#)



Ante Cvitković

Voditelj programa

TBS - sustavi za zaštitu od prenapona i udara munje



[Kontakt](#)



Crne razvodne kutije OBO Bettermann T serije:

Sigurnost i funkcionalnost u svakom okruženju

Crne razvodne kutije OBO Bettermann [T-serije](#) su idealno rješenje za sve vrste električnih instalacija, od stambenih objekata do industrijskih postrojenja. Ove kutije su izrađene od visokokvalitetnih materijala koji osiguravaju maksimalnu sigurnost i funkcionalnost.



PROČITAJTE VIŠE

Glavne prednosti: Visoka razina zaštite, crne razvodne kutije OBO Bettermann imaju IP66 zaštitu, što ih čini otpornima na prašinu i prskanje vodom.

Dugotrajnost: Ove kutije su izrađene od visokokvalitetnih materijala koji osiguravaju dugi vijek trajanja.

Laka instalacija: Crne razvodne kutije OBO Bettermann T-serije su jednostavne za instalaciju i održavanje.



Crne razvodne kutije OBO Bettermann mogu se koristiti u sljedećim primjenama:

Stambeni objekti: Za napajanje rasvjete, utičnica i drugih električnih uređaja.

Industrijski objekti: Za napajanje strojeva i opreme.

Vanjske instalacije: Za zaštitu električnih instalacija od utjecaja okoline.

Dodatne informacije:

Crne razvodne kutije OBO Bettermann T serije dostupne su u različitim veličinama i oblicima kako bi se zadovoljile potrebe svih instalacija. Kutije su također dostupne s različitim vrstama priključaka za kabele. U tabeli su tehnički podaci za naše kutije [T 60](#) i [T 100](#).

T 60		T 100	
bez halogena	da	bez halogena	da
Boja	crno	Boja	crno
Broj ulaza	7	Broj ulaza	10
Dimenzija	114x114x57	Dimenzija	150x116x67
Materijal	Polipropilen	Materijal	Polipropilen
Nazivni napon	500 V	Nazivni napon	500 V
Stupanj zaštite	IP66	Stupanj zaštite	IP66
Stupanj zaštite IK-kod	IK07	Stupanj zaštite IK-kod	IK07
Uvodnice	7 x M25	Uvodnice	10 x M25



Matias Blagus

Voditelj programa

VBS - Sustavi za spajanje i pričvršćivanje



[Kontakt](#)

Ostanite povezani s OBO Bettermannom



Dok nastavljamo s inovacijama i razvojem, posvećeni smo tome da vas informiramo o novim rješenjima i primjeni postojećih. Ne propustite naše nadolazeće događaje na kojima možete saznati više o našim rješenjima. I ove godine OBO Bettermann u suradnji sa Hrvatskom komorom inženjera elektrotehnike organizira stručna predavanja koja će se održati prema sljedećem rasporedu:

Varaždin 03.04.2024., Osijek 19.04.2024, Rijeka 24.04.2024 i Zagreb 09.05.2024.

Radujemo se ponovnom susretu i druženju.



U susret praznicima...

Sretan i blagoslovljen Uskrs želi vam ekipa OBO Bettermann! Aktualne novosti možete pratiti putem naše web stranice www.obo.hr.





INFORMACIJE I PRODAJA

Naši stručnjaci stoje Vam na raspolaganju, bez obzira radi li se o tehničkoj podršci, savjetu, narudžbi ili stručnom seminaru...

> **KONTAKTNI OBRAZAC**

> **KAKO DO NAS?**

Broj telefona

+385 (0)42 215 780

Ponedjeljak - četvrtak: 7:30 - 16:00

Petak: 7:30 - 14:00

Broj telefaksa

+385 (0)42 215 797

E-Mail

> **INFO@OBO.HR**

OBO Bettermann d.o.o.



[IZJAVA O ZAŠTITI PODATAKA](#) [IMPRESUM](#) [ODJAVA](#)

Copyright © 2018 OBO BETTERMANN d.o.o. Sva prava pridržana.

Za moguće greške ne odgovaramo. Zadržavamo pravo izmjene. Za sve dodatne informacije, komentare, primjedbe ili prijedloge slobodno nas kontaktirajte na: marketing@obo.hr

OBO Bettermann d.o.o.

Gospodarska ulica 1/B | 42202 Trnovec Bartolovečki

Tel.: +385 (0)42 215 780 | Fax: +385 (0)42 215 797

Internet: www.obo.hr | E-mail: info@obo.hr