



## Zaštita od prenapona za LED rasvjetu

Za javnu, unutarnju i vanjsku LED rasvjetu



### Prenaponi

Mrežni prenaponi nastali kao posljedica djelovanje munje mogu uzrokovati oštećenja i kvar LED rasvjetnih elemenata koji su dio javne rasvjete ili elektroinstalacije industrijskih, sportskih, javnih i privatnih objekata. Djelovanje munje uzrokuju prenapone do nekoliko desetaka tisuća volti, što je znatno više od maksimalnog podnosivog napona LED rasvjetnog tijela. Osm štete na LED rasvjetnom elementu, također se ukazuje potreba za financiranjem visokih troškova zamjene što uključuje financiranje osoblja i opreme. Kako bi se spriječila šteta i time osigurao neprekidan rad sustava, potrebno je planirati ugradnju odgovarajućih [zaštita od prenapona \(SPD\)](#).



#### AKTUALNE NORME

**HRN HD 60364:**

Niskonaponske električne instalacije

**HRN EN 62305-2:** Zaštita od munje. Za procjenu rizika na građevinu ili opskrbne vodove;

**HRN EN 60598-1:** Opći zahtjevi i ispitivanja. Norma za svjetiljke

**HRN EN 61643-11:** Prenaponske zaštitne naprave za niski napon



## LED rasvjeta



### Primjeri LED rasvjete:

1. Ulična rasvjeta
2. Vanjska neonska rasvjeta
3. Vanjska rasvjeta - parkiralište
4. Unutarnja rasvjeta

### Ulična i rasvjeta parkirališta

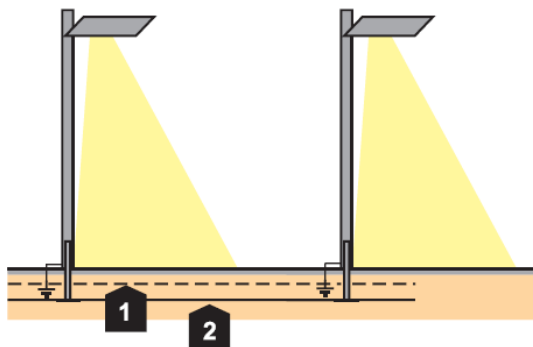
U novoj instalaciji, podzemni kabel za napajanje može biti zaštićen od djelovanja struje munje dodatnim vodičem za [uzemljenje](#) koji je položen iznad njega 0,5 m (prema HRN EN 62305-3). Vodič za uzemljenje sa zaštitnim kutom  $\leq 90^\circ$  kompenzira razliku potencijala i minimizira stvaranje luka prema dovodnom kabeu napajanja. Dodatno uzemljenje stupa svjetiljke treba biti izvedeno u područjima s povećanim brojem ljudi, npr. na parkirališta ili na stajalištima (rasvjeta klasa CEO do CE5).



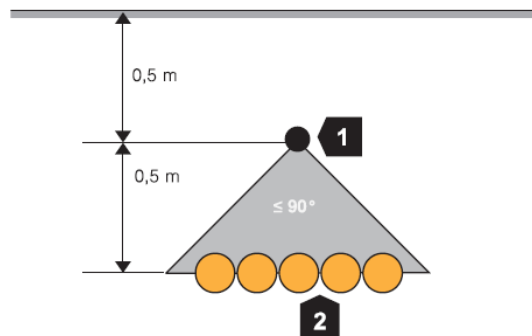
Slika 3. Ulična rasvjeta sa zaštitom od prenapona  
OBO tip USM-20-230I1P+PE



### SUSTAVI ZA UZEMLJENJE OBO



Slika 4. Vanjska LED rasvjeta sa zaštitnim vodičem i napajanjem



Slika 5. Dodatno zaštitno uzemljenje (1)

1. Neizolirani vodič za uzemljenje
2. Dovodni kabel za napajanje



## Ulična rasvjeta i zaštita od prenapona

Ulične svjetiljke se napajaju iz glavnog ormara za napajanje sekcije uličnih svjetiljki. Mrežni prenaponi mogu se uzemljiti u ovom ormaru prije nego dopru do svjetiljki zbog čega je zaštita od prenapona kao barijera u ovom razdjelniku ekonomski razumno ulaganje. Korištenje dodatnih [odvodnika prenapona \(SPD-ova\)](#), što je moguće bliže svjetiljci također produžava vijek trajanja rasvjetnih tijela. Instalacija odvodnika prenapona u razdjelnicu stupa za razliku od instalacije u LED rasvjetno tijelo omogućuje jednostavnu montažu i po potrebi zamjenu.



### OBO PREPORUKA!

za odabir elemenata za uzemljenje

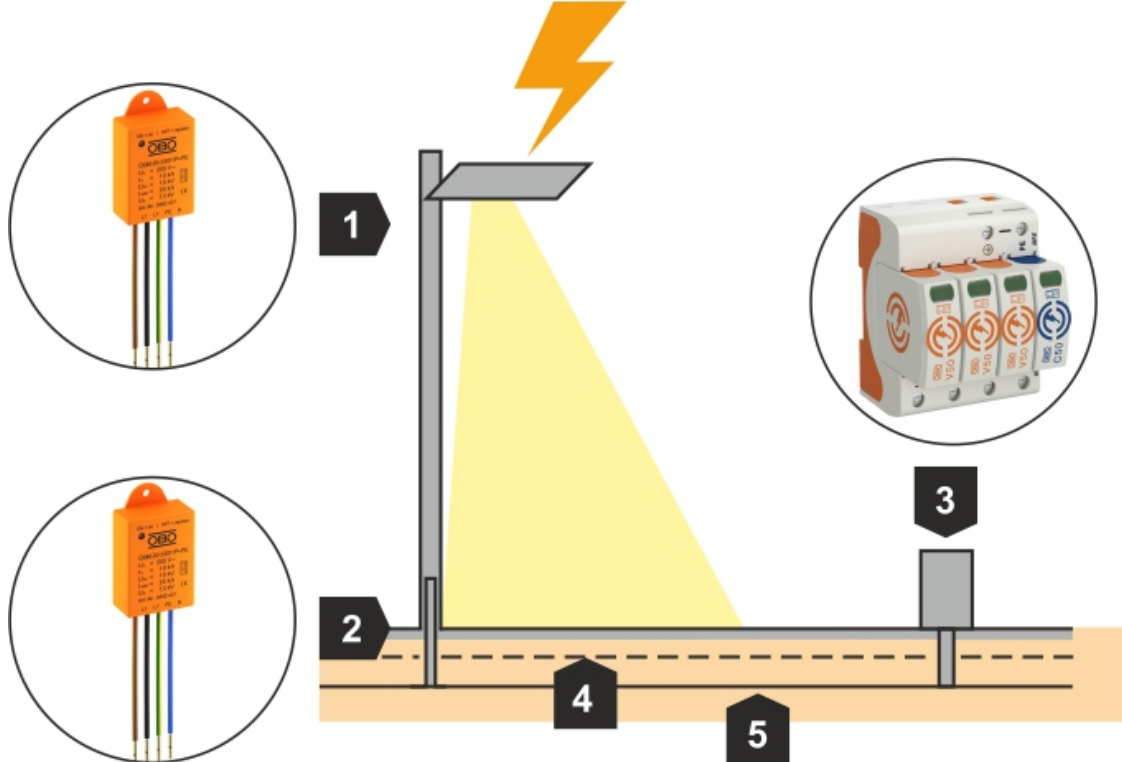
Lokacija instalacije	Opis zaštitnog uređaja	Tip	OBO br. artikl
Stup rasvjetnog tijela	Priključni i završni dio sa spojnicom	5009	5304970
Stup rasvjetnog tijela	Pločice sa brojevima	311 N-VA 8-10	3049221

#### > OBO SUSTAVI ZA UZEMLJENJE

## Izravni udar munje

Kod izravnog udara munje u stup ulične rasvjete veliki dio struje munje isprazniti će se izravno u zemlju, stvarajući razliku potencijala prema dovodnom kabelu za napajanje. U tom slučaju, kombinirani odvodnik s velikim kapacitetom odvodnje struje munje u glavnom razdjelniku preusmjerava višak potencijala na uzemljenje i tako štiti sve ostale svjetiljke.

Budući da se izravni udar munje može se riješiti samo izoliranim sustavom hvataljki, kvar rasvjetnih tijela često se svjesno prihvaća. [Uređaji za zaštitu od prenapona \(SPD\)](#), u stupu svjetiljke i [u glavnom razdjelniku](#) minimiziraju širenje prenapona i smanjuje štetu na ostatku instalacije.



Slika 7. Direktni udar munje u vanjsku LED rasvjetu s OBO zaštitom od prenapona



## OBO PREPORUKA! za odabir zaštitnih elemenata

	Lokacija instalacije	Opis zaštitnog uređaja	Tip	Br. artikl
1	Rasvjetno tijelo, prije LED ispravljača	Zaštita od prenapona tip 2+3	USM-20-230I1P+PE	5092431
2	Glavni razdjelnik sekcije, 1- ili 3-fazno napajanje	Zaštita od prenapona tip 2+3	USM-20-230I1P+PE	3049221
3	Rasvjetno tijelo, prije LED ispravljača	Zaštita od prenapona tip 1+2	V20 1+NPE-280 V20 3+NPE-280	5093522 5093526
4	Stup rasvjetnog tijela	Vodič plosnatog ili okruglog presjeka	Nehrđajući čelik	5018730 5021640
5	Kabel za napajanje	-	-	-

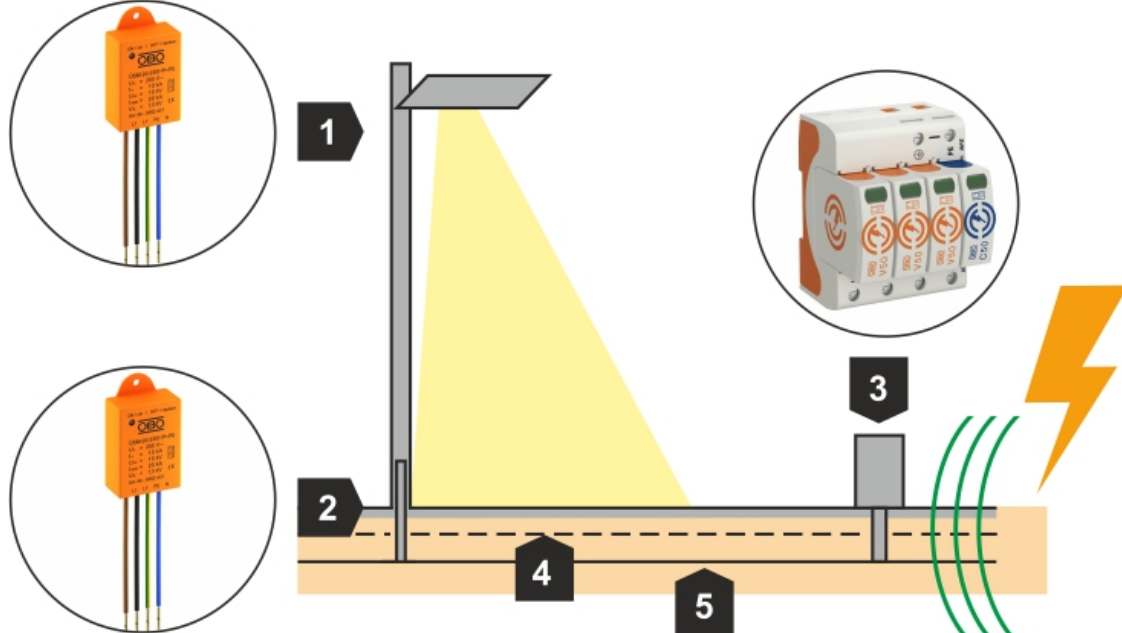
### > OBO ZAŠTITA OD PRENAPONA

## Indirektni udar i induktivno djelovanje magnetskog polja munje

Udar munje u krugu 2 km od promatrane lokacije stvara povećanje napona na kabelu za napajanje. Ovakav prenapon ima manju energiju od prenapona nastalih izravnim udarom munje, ali još uvijek može uništiti elektronske komponente.

Nastali prenaponi uzemljuju se preko [odvodnika prenapona instaliranog u glavnom razdjelniku \(3\)](#). Induktivna djelovanja su znatno smanjena u slučaju korištenja metalnog stupa i svjetiljke s metalnim kućištem.

Zaštitni uređaji [USM-20-230I1PE65](#), sa IP65 stupnjem zaštite, može se koristiti kod instalacije LED rasvjete u područjima sa pojavom vlage ili povremenog zapljuskivanja vodom. Zbog visoke razine zaštite, ovaj zaštitni uređaj se također može instalirati izvan razdjelnice stupa sa svjetiljkom.



Slika 8. Inducirani prenapon kod instalacije vanjske LED rasvjete s OBO zaštitom od prenapona



## OBO PREPORUKA! za odabir zaštitnih elemenata

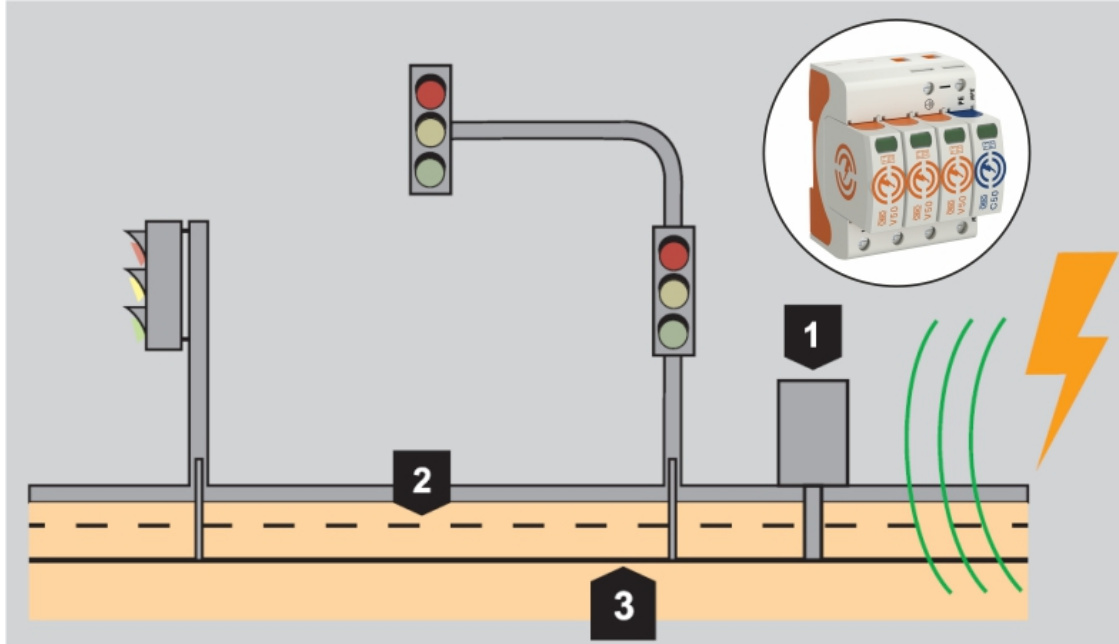
	Lokacija instalacije	Opis zaštitnog uređaja	Tip	Br. artikl
1	Rasvjetno tijelo, prije LED ispravljača	Zaštita od prenapona tip 2+3	USM-20-230I1P+PE	5092431
2	Razdjelnica rasvjetnog stupa	Zaštita od prenapona tip 2+3	USM-20-230I1P+PE	3049221
3	Glavni razdjelnik sekcije, 1- ili 3-fazno napajanje	Zaštita od prenapona tip 2	V50-1+NPE-280 V50-3+NPE-280	5095251 5095253
4	Kabel za uzemljenje, neizoliran	Vodič plosnatog ili okruglog presjeka od nehrđajućeg čelika	5052 V4A 30X3.5 RD 10-V4A	5018730 5021640
5	Kabel za napajanje	-	-	-

### > OBO ZAŠTITA OD PRENAPONA

## LED svjetlosni signalni sustavi

Osim ulične rasvjete, sustavi svjetlosne signalizacije su također izloženi djelovanju munje i prenapona.

Signalni sustavi u urbanim sredinama ili u neposrednoj blizini visokih objekata su uglavnom izloženi induktivnom djelovanju munje. Obzirom da se svjetlosni signalni sustavi kontroliraju iz glavne upravljačke ploče, upravo je ovo lokacija idealna za ugradnju [zaštitnog elementa najmanje tip 2](#). Alternativno, može se planirati i ugradnja [kombiniranog odvodnika tipa 1+2](#). Za daljinskim upravljane sustave svjetlosne signalizacije preporuča se korištenje [odvodnika \(SPD\) s daljinskom kontrolom ispravnosti](#).



Slika 9. Inducirani prenapon kod instalacije svjetlosne signalizacije s OBO zaštitom od prenapona



## OBO PREPORUKA!

za odabir zaštitnih elemenata

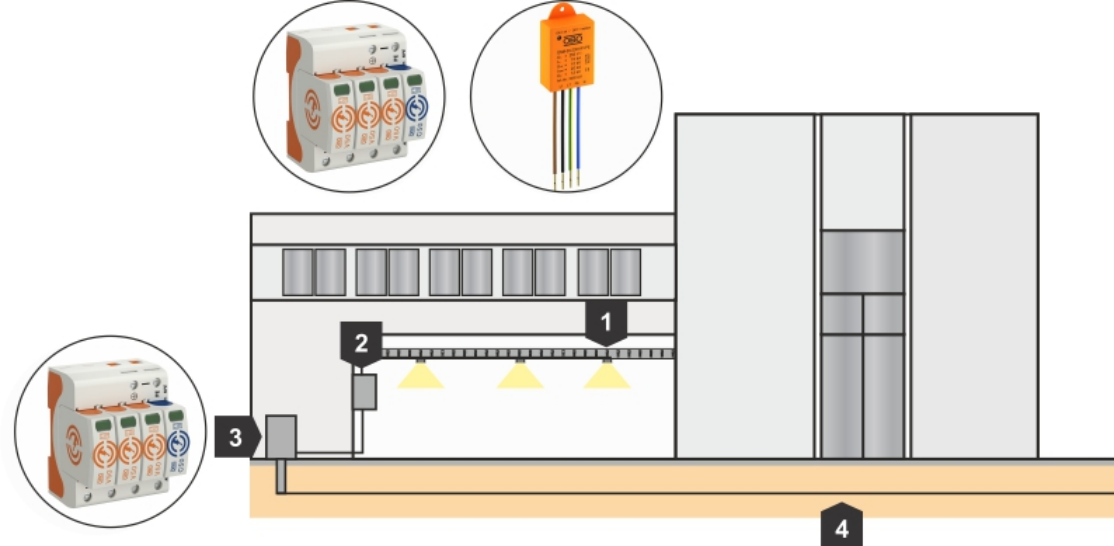
	Lokacija instalacije	Opis zaštitnog uređaja	Tip	Br. artikl
1	Glavni razdjelnik	Zaštita od prenapona tip 2	V20-1+NPE V20-3+NPE V20-1+NPE+FS V20-3+NPE+FS	5095251 5095253 5095331 5095333
2	Kabel za uzemljenje, neizoliran	Vodič plosnatog ili okruglog presjeka od nehrđajućeg čelika	5052 V4A 30X3.5 RD 10-V4A	5018730 5021640
3	Kabel za napajanje	-	-	-

### > OBO ZAŠTITA OD PRENAPONA

## LED vanjska rasvjeta

Kako bi se umanjila potencijalna šteta uzrokovana induktivnim djelovanjem munje prema normi **HRN HD 60364-4-444** na ulazu u objekt mora se planirati ugradnja zaštite od prenapona. Ako objekt ima vanjski sustav gromobranske zaštite ili ako se rasvjeta u dvorištu objekta napaja iz razdjelnika u objektu potrebno je planirati kombinirani odvodnik s odgovarajućim kapacitetom odvodnje struje munje. Za objekte sa vanjskim sustavom zaštite od munje također se mora osigurati da se LED vanjska rasvjeta nalazi u zaštitnom kutu hvataljki. Za zaštitu LED svjetiljki, [dodatna zaštita od prenapona](#) treba biti instalirana neposredno ispred LED svjetiljki ako je kabel duži od 10 m.





Slika 11. Odgovarajuća zaštita unutarnje LED rasvjete



## OBO PREPORUKA!

za odabir zaštitnih elemenata

	Lokacija instalacije	Opis zaštitnog uređaja	Tip	Br. artikl
1	Rasvjetno tijelo, prije LED ispravljača	Zaštita od prenapona tip 2+3	USM-20-230I1P+PE	5092431
2	Podrazdjelnik	Zaštita od prenapona tip 2	V20-3+NPE-280	5095253
3	Dovodna ulazna pozicija	Zaštita od prenapona tip 1	V50-3+NPE-280	5093526
4	Kabel za napajanje	-	-	-

### > OBO ZAŠTITA OD PRENAPONA



## DOWNLOAD

Preuzmite najnovije brošure!





[Podžbukne kutije i kutije za šuplji zid](#)



[Zaštita za prijenos podataka](#)



## NAJAVA!

### 14. Dani inženjera elektrotehnike, Vodice

Posjetite naš štand na 14. Danima inženjera elektrotehnike, najznačajnijem skupu u elektrotehničkoj struci u Hrvatskoj, koji će se održati u Vodicama, hotel „Olympia“ od 29.09. do 1.10.2022. godine.



VIŠE



#### INFORMACIJE I PRODAJA

Naši stručnjaci stoje Vam na raspolaganju, bez obzira radi li se o tehničkoj podršci, savjetu, narudžbi ili stručnom seminaru...

➤ KONTAKTNI OBRAZAC

➤ KAKO DO NAS?

Broj telefona  
**+385 (0)42**

**215 780**

Ponedjeljak -  
četvrtak: 7:30 -  
16:00

Petak: 7:30 - 14:00

Broj telefaksa  
**+385 (0)42**

**215 797**

E-Mail

OBO Bettermann d.o.o.



[IZJAVA O ZAŠTITI PODATAKA](#) [IMPRESUM](#) [ODJAVA](#)

Copyright © 2018 OBO BETTERMANN d.o.o. Sva prava pridržana.

Za moguće greške ne odgovaramo. Zadržavamo pravo izmjene. Za sve dodatne informacije, komentare, primjedbe ili prijedloge slobodno nas kontaktirajte na: [marketing@obo.hr](mailto:marketing@obo.hr)

**OBO Bettermann d.o.o.**

Gospodarska ulica 1/B | 42202 Trnovec Bartolovečki

Tel.: +385 (0)42 215 780 | Fax: +385 (0)42 215 797

Internet: [www.obo.hr](http://www.obo.hr) | E-mail: [info@obo.hr](mailto:info@obo.hr)