

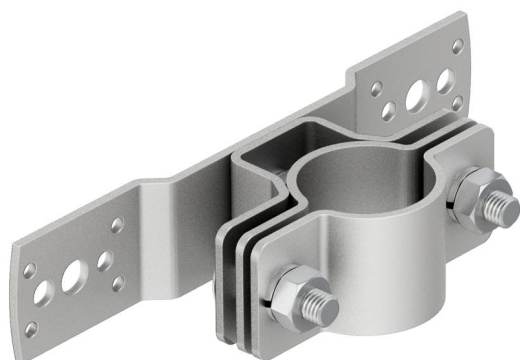
Tehnicki list

Držač isFang za montažu na zid, razmak 30 mm

Broj artikla: 5408952



- Držač za pričvršćivanje izolacijske potporne cijevi za zid štíćenog objekta



A2 Nehrđajući čelik

Referentni podaci

Broj artikla	5408952
Tip	isFang TW30
Opis 1	Držač isFang
Opis 2	za montažu na zid
Proizvođač:	OBO
Dimenzija	30mm
Materijal	Nehrđajući čelik 1.4301
Najmanja prodajna jedinica	2
Jedinica količine	Komad
Težina	62 kg
Jedinica za težinu	kg/100 kom.

Tehnicki list

Držač isFang za montažu na zid, razmak 30 mm

Broj artikla: 5408952



Dimenzije

Mjera L | 30 mm

