

Tehnicki list

Priključni elementi isCon®

Broj artikla: 5408021



- Vijčani nastavak za priključak isCon® vodiča
- Uključeno termosakupljajuće crijevo i sredstvo za osiguranje vijka
- Ispitan do 150 kA (razred zaštite od udara munje II)



A2 Nehrđajući čelik

Referentni podaci

Broj artikla	5408021
Tip	isCon con 2
Opis 1	Priključni nastavak
Opis 2	za isCon Basic + Pro
Proizvođač:	OBO
Dimenzija	Ø20mm
Materijal	Nehrđajući čelik 1.4301
Najmanja prodajna jedinica	2
Jedinica količine	Komad
Težina	21,5 kg
Jedinica za težinu	kg/100 kom.

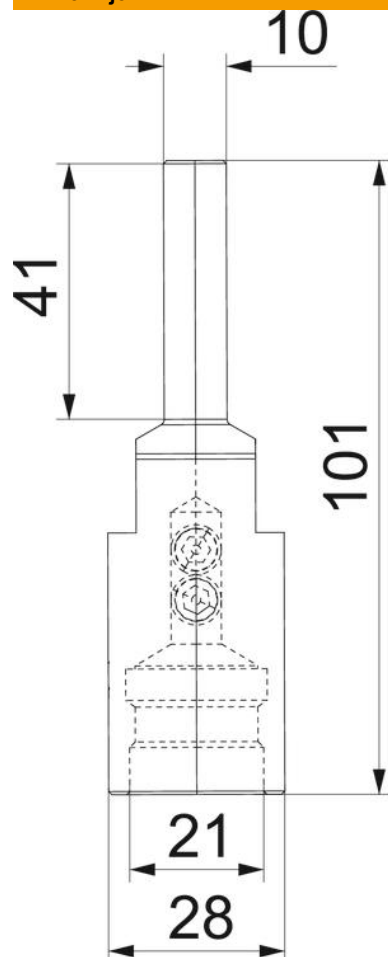
Tehnicki list

Priključni elementi isCon®

Broj artikla: 5408021



Dimenzije



Mjera d min. | 28 mm

Tehnički podaci

Opterećenje strujom munje	H1/150 kA
Pripremljeno za	20 mm
Maks. područje stezanja	20 mm