

Tehnicki list

Vodič isCon® Professional Plus crne boje

Broj artikla: 5408004



Informacije o načinu polaganja OBO isCon® vodiča pronaći ćete u uputama za instalaciju.

- Izolirani odvodni vodič otporan na visoke napone
- Bez površinskog izbijanja
- Dodatna mehanička zaštita (crni plašt)
- Za održavanje sigurnosnog razmaka sukladno HRN EN 62305 (VDE 0185-305-3)
- Ispitan prema HRN EN 62561-1 (VDE 0185-561-1) s H1/150 kA
- Ekvivalentni sigurnosni razmak se $\leq 0,75$ m (u zraku) i se $\leq 1,5$ m (kod čvrstih materijal)
- Ispitano prema IEC TS 62561-8 (VDE V 0185-561-8)
- Bez halogena
- Opterećenje vatrom 4,3 kWh/m
- Primjenjiv i u područjima neposredne opasnosti od eksplozije Ex zone 1/2 i 21/22 uz pridržavanje uputa za montažu



Referentni podaci

Broj artikla	5408004
Tip	isCon Pro+ 75 SW
Opis 1	Izolirani vodič
Opis 2	100 m kolut
Proizvođač:	OBO
Dimenzija	Ø23mm
Boja	crno
Najmanja prodajna jedinica	100
Jedinica količine	Metar
Težina	69,4 kg
Jedinica za težinu	kg/100 m

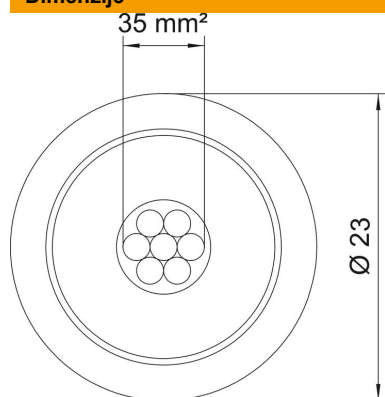
Tehnicki list

Vodič isCon® Professional Plus crne boje

Broj artikla: 5408004



Dimenzije



Duljina | 100.000 mm

Tehnički podaci

Izolirana izvedba otporna na visoke napone	da
Uobičajeni prsten (cca m)	100
Length tolerance ±	5 %
Presjek	35 mm ²
ekvivalentni sigurnosni razmak s(e)/m	0,75