

# Tehnicki list

## Držač vodiča VA za isCon® Professional+ / Premium

Broj artikla: 5408056



- Za montažu isCon® vodiča na krov/zid
- S opružnim podloškama



**A2** Nehrđajući čelik

### Referentni podaci

Broj artikla	5408056
Tip	isCon H VA
Opis 1	Držač vodiča
Opis 2	za isCon vodič
Proizvođač:	OBO
Dimenzija	Ø23mm
Materijal	Nehrđajući čelik 1.4301
Najmanja prodajna jedinica	50
Jedinica količine	Komad
Težina	2,85 kg
Jedinica za težinu	kg/100 kom.

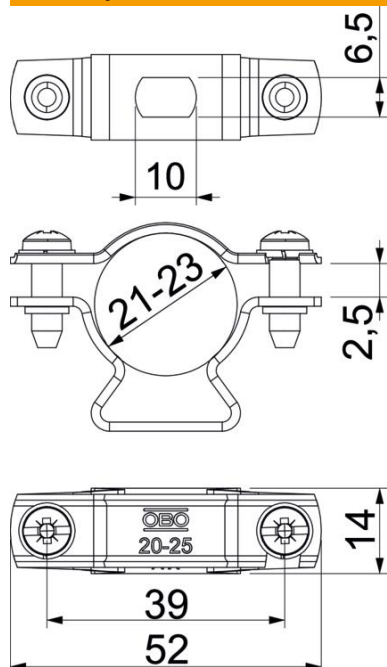
# Tehnicki list

## Držač vodiča VA za isCon® Professional+ / Premium

Broj artikla: 5408056



### Dimenzije



Mjera A	52 mm
Mjera B	39 mm
Mjera d min.	23 mm
Mjera H	34 mm
Mjera L	2,5 mm
Mjera t	14 mm

### Tehnički podaci

Dimenzije vodiča	21-23 mm okrugli
------------------	------------------