

Tehnicki list

Držač vodiča VA za isCon® Professional+ / Premium

Broj artikla: 5408064



- Za montažu isCon® vodiča na krov/zid
- S opružnim podloškama



A2 Nehrđajući čelik

Referentni podaci

Broj artikla	5408064
Tip	isCon H 26 VA
Opis 1	Držač vodiča
Opis 2	za sivi isCon vodič
Proizvođač:	OBO
Dimenzija	Ø26mm
Materijal	Nehrđajući čelik 1.4301
Najmanja prodajna jedinica	20
Jedinica količine	Komad
Težina	3,4 kg
Jedinica za težinu	kg/100 kom.

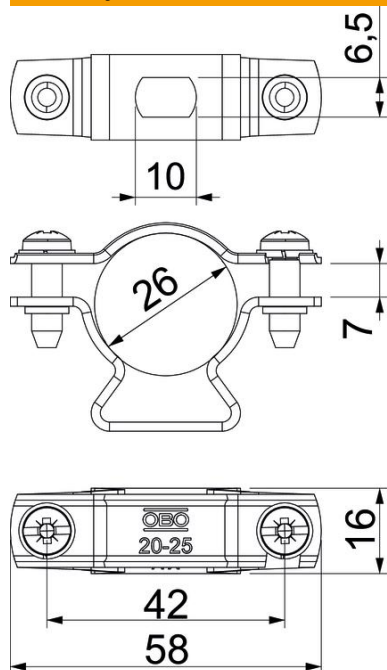
Tehnicki list

Držač vodiča VA za isCon® Professional+ / Premium

Broj artikla: 5408064



Dimenzije



Mjera A	58 mm
Mjera B	42 mm
Mjera d min.	26 mm
Mjera H	37 mm
Mjera L	7 mm
Mjera t	16 mm

Tehnički podaci

Dimenzije vodiča	26 mm okrugli
------------------	---------------