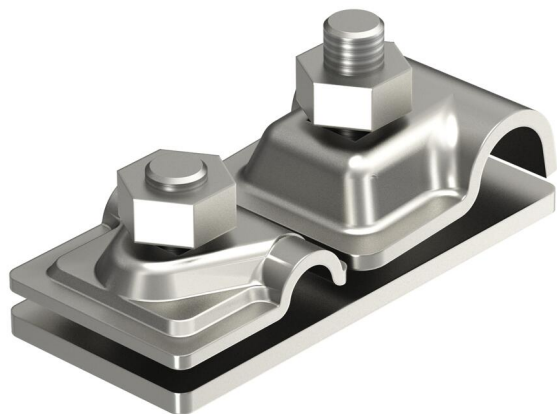


Tehnicki list

Priključna pločica za isCon® vodič

Broj artikla: 5408026



- Priključna pločica za spajanje jednog vodiča isCon® s hvataljkom Ø 16 mm
- Testirano do 150 kA (razred zaštite od munje II)



A2 Nehrđajući čelik

Referentni podaci

Broj artikla	5408026
Tip	isCon AP1-16 VA
Opis 1	Priključna pločica za isCon
Opis 2	za jedan isCon vodič
Proizvođač:	OBO
Dimenzija	16x8-10mm
Materijal	Nehrđajući čelik 1.4301
Najmanja prodajna jedinica	1
Jedinica količine	Komad
Težina	27,4 kg
Jedinica za težinu	kg/100 kom.

Tehnički podaci

Priključak	Okrugli vodič
Opterećenje strujom munje	H1/150 kA
Pripremljeno za	Rd 8-10 x Rd 16 mm