

Tehnicki list

Podžbukni obruč za izravnavanje žbuke 24 mm

Broj artikla: 2003744



Obruč za izravnavanje žbuke, za podžbukne kutije Ø 60 mm, pričvršćivanje vijcima.



PS Polistirol

Referentni podaci

Broj artikla	2003744
Tip	ZU 24-PR
Opis 1	P/Ž prsten za izravnava. žbuke
Opis 2	za P/Ž kutije
Dobavljiv od	01.10.2021
Proizvođač:	OBO
Dimenzija	Ø60mm, H24mm
Boja	crvena
Materijal	Polistirol
Najmanja prodajna jedinica	25
Jedinica količine	Komad
Težina	1,02 kg
Jedinica za težinu	kg/100 kom.

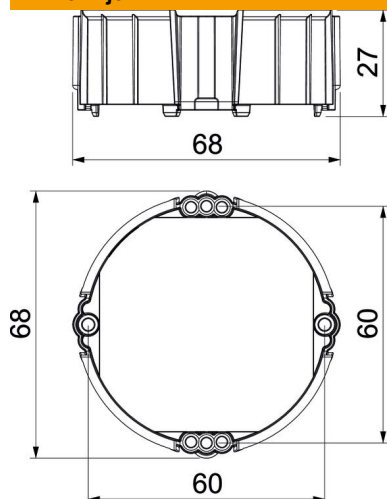
Tehnicki list

Podžbukni obruč za izravnavanje žbuke 24 mm

Broj artikla: 2003744



Dimenzije



Visina | 24 mm

Tehnički podaci

vatrootporan	prema VDE 0471/IEC 60695-2-11, temperatura ispitivanja 650°C
Oblik	okruglo
bez halogena	da
S vijcima	da
otporno na udarce	da