

Tehnicki list

Podžbukni obruč za izravnavanje žbuke 12 mm

Broj artikla: 2003742



Obruč za izravnavanje žbuke, za podžbukne kutije Ø 60 mm, pričvršćivanje vijcima.



PS Polistirol

Referentni podaci

| | |
|----------------------------|--------------------------------|
| Broj artikla | 2003742 |
| Tip | ZU 12-PR |
| Opis 1 | P/Ž prsten za izravnava. žbuke |
| Opis 2 | za P/Ž kutije |
| Dobavljen od | 01.10.2021 |
| Proizvođač: | OBO |
| Dimenzija | Ø60mm, H12mm |
| Boja | crvena |
| Materijal | Polistirol |
| Najmanja prodajna jedinica | 25 |
| Jedinica količine | Komad |
| Težina | 0,65 kg |
| Jedinica za težinu | kg/100 kom. |

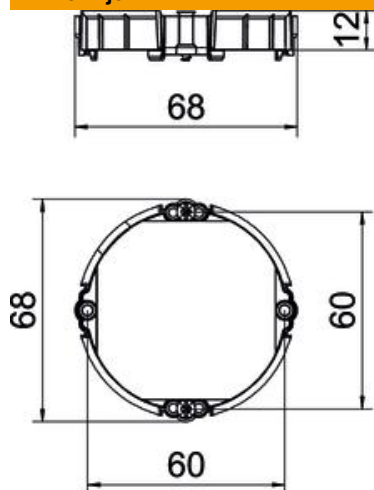
Tehnicki list

Podžbukni obruč za izravnavanje žbuke 12 mm

Broj artikla: 2003742



Dimenzije



Visina 12 mm

Tehnički podaci

| | |
|-------------------|--|
| vatrootporan | prema VDE 0471/IEC 60695-2-11, temperatura ispitivanja 650°C |
| Oblik | okruglo |
| bez halogena | da |
| S vijcima | da |
| otporno na udarce | da |