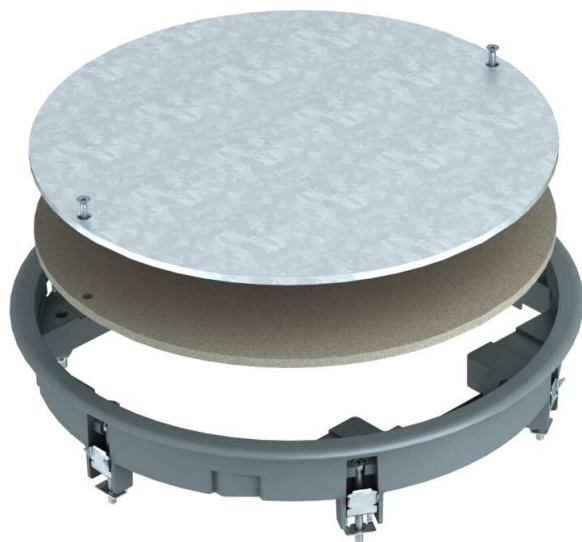


Tehnicki list

Revizijski poklopac ZESR7

Broj artikla: 7406788



Revizijski poklopac veličine R7, za primjenu u sustavima podnih kanala, dvostrukim i šupljim podovima u zatvorenom prostoru. S univerzalnim steznim elementima.

Zaštitni okvir za tepih od poliamida.



PA Poliamid

Referentni podaci

Broj artikla	7406788
Tip	ZESR7 10U 7011
Opis 1	Revizijski poklopac
Opis 2	za univerzalnu montažu
Proizvođač:	OBO
Dimenzija	Ø294x33
Boja	sivo; RAL 7011
Materijal	Poliamid
Najmanja prodajna jedinica	1
Jedinica količine	Komad
Težina	225,8 kg
Jedinica za težinu	kg/100 kom.

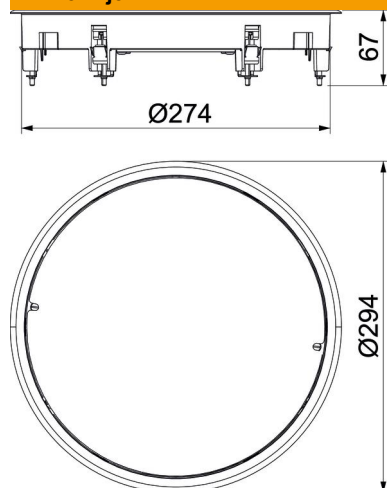
Tehnicki list

Revizijski poklopac ZESR7

Broj artikla: 7406788



Dimenzije



Duljina	294 mm
Širina	294 mm
Visina	54 mm

Tehnički podaci

Broj ugradnih elemenata	0
Izvedba	okruglo
Održavanje poda	suho
Min. visina poda	64 mm
Prikladno za ugradnju u dvostruki pod	da
Prikladno za podni kanal u razini glazure	da
Prikladno za ugradnju u šuplji pod	da
Prikladno za mokro održavanje	ne
Prikladno za podnu kutiju	350
Prikladno za podzemni kanal	da
Nazivna veličina za ugradbene elemente	R7
Okvirna izvedba	Zaštitni okvir za tepih
Vertikalno opterećenje, velika površina	do 5000 N
Vertikalno opterećenje, mala površina	do 3000 N
Debljina podne obloge	10 mm