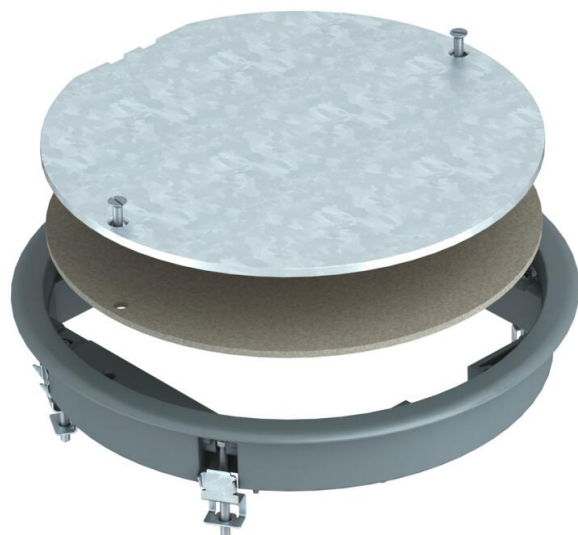


Tehnicki list

Revizijski poklopac ZESR4

Broj artikla: 7406772



Revizijski poklopac veličine R4, za primjenu u sustavima podnih kanala i dvostrukim podovima u zatvorenom prostoru.



PA Poliamid

Referentni podaci

Broj artikla	7406772
Tip	ZESR4 U 7011
Opis 1	Revizijski poklopac
Opis 2	za univerzalnu montažu
Proizvođač:	OBO
Dimenzija	Ø234x33
Boja	sivo; RAL 7011
Materijal	Poliamid
Najmanja prodajna jedinica	1
Jedinica količine	Komad
Težina	140 kg
Jedinica za težinu	kg/100 kom.

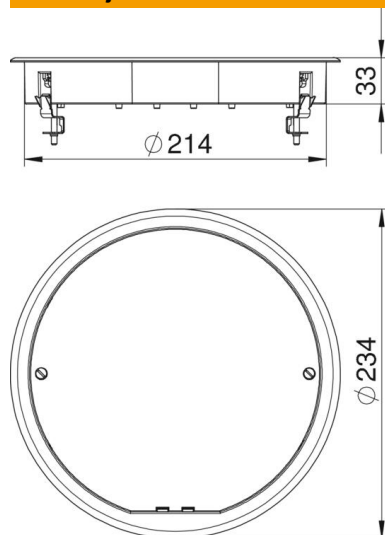
Tehnicki list

Revizijski poklopac ZESR4

Broj artikla: 7406772



Dimenzije



Duljina	234 mm
Širina	234 mm
Visina	36 mm

Tehnički podaci

Broj ugradnih elemenata	0
Izvedba	okruglo
Održavanje poda	suho
Min. visina poda	60 mm
Prikladno za ugradnju u dvostruki pod	da
Prikladno za podni kanal u razini glazure	da
Prikladno za ugradnju u šuplji pod	da
Prikladno za mokro održavanje	ne
Prikladno za podnu kutiju	250/350
Prikladno za podzemni kanal	da
Nazivna veličina za ugradbene elemente	R4
Okvirna izvedba	Zaštitni okvir za tepih
Vertikalno opterećenje, velika površina	do 5000 N
Vertikalno opterećenje, mala površina	do 3000 N
Debljina podne obloge	5 mm