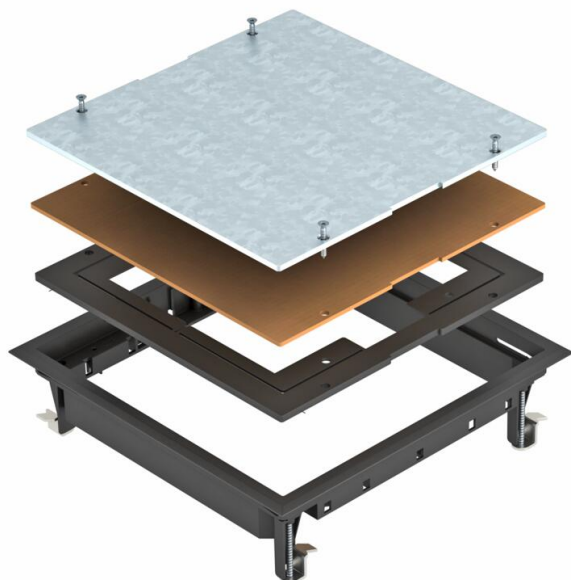


# Tehnicki list

## Revizijski poklopac ZES9

Broj artikla: 7406674



Revizijski poklopac za zatvaranje kvadratnog montažnog otvora veličine 9 u sustavu podnih kanala kao i dvostrukim i šupljim podovima. Zaštitni okvir za tepih od poliamida.

Upuštenje za podnu oblogu podešeno je na 5 mm, po potrebi se može podesiti i na 3, 8 ili 10 mm.

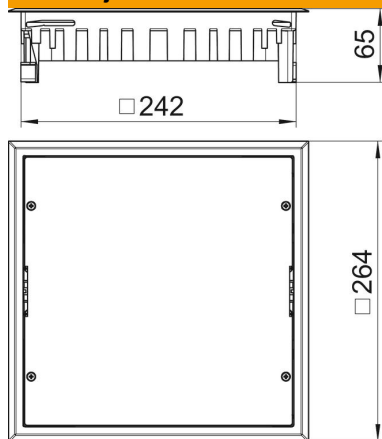


PA Poliamid

### Referentni podaci

Broj artikla	7406674
Tip	ZES9-2 U10T 9011
Opis 1	Revizijski poklopac
Opis 2	za univerzalnu montažu
Proizvođač:	OBO
Boja	grafitno crna; RAL 9011
Materijal	Poliamid
Najmanja prodajna jedinica	1
Jedinica količine	Komad
Težina	206,3 kg
Jedinica za težinu	kg/100 kom.

### Dimenzije



Duljina	264 mm
Širina	264 mm
Visina	65 mm

### Tehnički podaci

Broj ugradnih elemenata	0
Izvedba	kvadratno
Zaštitni okvir za slobodan prostor za podnu oblogu	da
Održavanje poda	suho
Min. visina poda	62 mm
Prikladno za ugradnju u dvostruki pod	da
Prikladno za ugradnju u šuplji pod	da
Prikladno za mokro održavanje	ne
Prikladno za podnu kutiju	250/350
Prikladno za podzemni kanal	da
Dužina vanjske mjere	264 mm
Dužina ugradne mjere	242 mm
Nazivna veličina za ugradbene elemente	9
Okvirna izvedba	Zaštitni okvir za tepih
Vertikalno opterećenje, velika površina	do 3000 N
Vertikalno opterećenje, mala površina	do 2000 N
Debljina podne obloge	5 mm