

Čepovi za zatvaranje praznih cijevi.



TPE Termoplastični elastomer

Referentni podaci

Broj artikla	2003738
Tip	ZA 25-VS
Opis 1	Čep
Opis 2	za M25, zrakonepropusni
Dobavljiv od	01.10.2021
Proizvođač:	OBO
Dimenzija	Ø25
Boja	siva
Materijal	Termoplastični elastomer
Najmanja prodajna jedinica	25
Jedinica količine	Komad
Težina	0,25 kg
Jedinica za težinu	kg/100 kom.

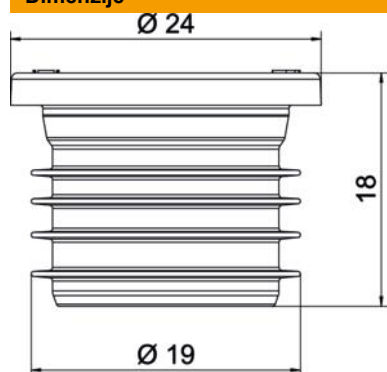
Tehnicki list

čepovi

Broj artikla: 2003738



Dimenzije



Mjera D1	24 mm
Mjera D2	19 mm
Mjera L	18 mm

Tehnički podaci

vatrootporan	prema VDE 0471/IEC 60695-2-11, temperatura ispitivanja 850 °C
Prikladno za metričku dimenziju navoja	25
Zrakonepropusno	da