

Čepovi za zatvaranje praznih cijevi.



**TPE** Termoplastični elastomer

#### Referentni podaci

Broj artikla	2003737
Tip	ZA 20-VS
Opis 1	Čep
Opis 2	za M20, zrakonepropusni
Dobavljiv od	01.10.2021
Proizvođač:	OBO
Dimenzija	Ø20
Boja	siva
Materijal	Termoplastični elastomer
Najmanja prodajna jedinica	25
Jedinica količine	Komad
Težina	0,17 kg
Jedinica za težinu	kg/100 kom.

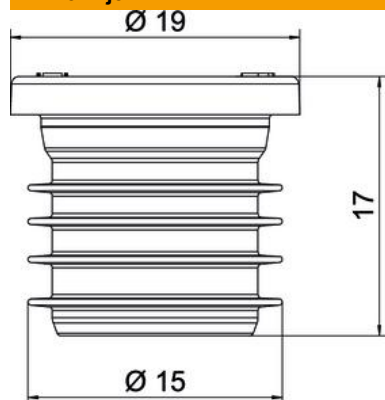
# Tehnicki list

čepovi

Broj artikla: 2003737



## Dimenzije



Mjera D1	19 mm
Mjera D2	15 mm
Mjera L	17 mm

## Tehnički podaci

vatrootporan	prema VDE 0471/IEC 60695-2-11, temperatura ispitivanja 850 °C
Prikladno za metričku dimenziju navoja	20
Zrakonepropusno	da