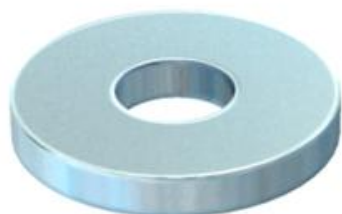


Podloška s velikim vanjskim promjerom, za univerzalnu primjenu.

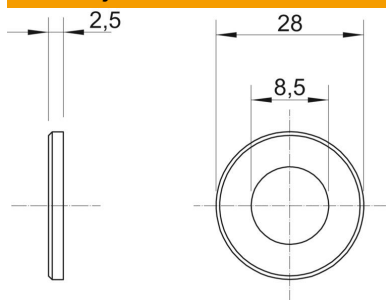


<b>St</b>	Čelik
<b>G</b>	galvanski pocinčano

#### Referentni podaci

Broj artikla	3402215
Tip	WS M8 D28 G
Opis 1	Podloška
Proizvođač:	OBO
Dimenzija	M8
Materijal	Čelik
Površina	galvanski pocinčano
Norma površine	EN ISO 19598 / EN ISO 4042
Najmanja prodajna jedinica	100
Jedinica količine	Komad
Težina	1,1 kg
Jedinica za težinu	kg/100 kom.

#### Dimenzije



Debljina lima	0,1 in
Mjera D	1,1 in
Mjera d	0,33 in
Mjera d	8,5 mm
Mjera d min.	28 mm
Mjera h	2,5 mm

#### Tehnički podaci

Facettenförmig	ne
Navoj	M8
Debljina materijala	2,5 mm
Oblik rupe	okruglo