

# Tehnicki list

## Velika podloška A2

Broj artikla: 3403135



Podloška s posebno velikim vanjskim promjerom.  
Kod povezivanja na montažnu šinu MS 41 preporučujemo vanjski promjer 40 mm.

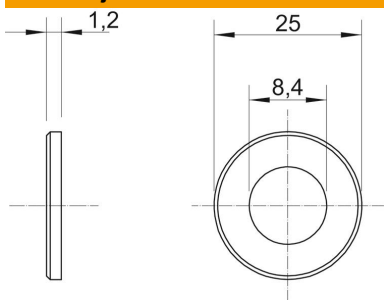


<b>A2</b>	Nehrđajući čelik
<b>2B</b>	nepretrađen, naknadno obrađen

### Referentni podaci

Broj artikla	3403135
Tip	WS M8 D25 A2
Opis 1	Velika podloška
Proizvođač:	OBO
Dimenzija	M8,Ø25mm
Materijal	Nehrđajući čelik
Površina	površina naknadno obrađena
Norma površine	
Najmanja prodajna jedinica	100
Jedinica količine	Komad
Težina	0,37 kg
Jedinica za težinu	kg/100 kom.

### Dimenzije



Debljina lima	0,05 in
Mjera D	0,98 in
Mjera d	0,33 in
Mjera d	8,4 mm
Mjera d maks.	25 mm
Mjera d min.	25 mm
Mjera h	1,5 mm

### Tehnički podaci

Navoj	M8
bez halogena	ne
Debljina materijala	1,2 mm

# Tehnicki list

Velika podloška A2

Broj artikla: 3403135

