

Tehnicki list

Velika podloška A2

Broj artikla: 3403125



U građevinarstvu se koriste mnogi različiti materijali. Kao instalater morate učvrstiti tiple, vijke, udarne tiple, čavle i vijke za beton u potpuno različite materijale zida. Ti različiti materijali zidova imaju različita svojstva. Neke podloge su tvrde, druge pak meke, neke su masivne, a druge šuplje. Stoga smo naše elemente za pričvršćivanje uskladili prema različitim svojstvima zidova. Za svaku podlogu vam možemo ponuditi odgovarajući materijal za pričvršćivanje.

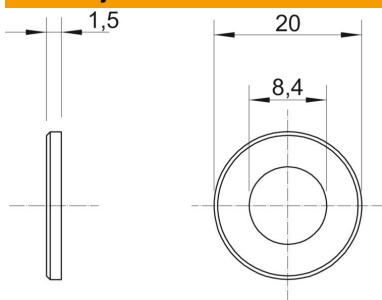
CE

A2	Nehrđajući čelik
2B	nepretrađen, naknadno obrađen

Referentni podaci

Broj artikla	3403125
Tip	WS M8 D20 A2
Opis 1	Velika podloška
Proizvođač:	OBO
Dimenzija	M8,Ø20mm
Materijal	Nehrđajući čelik
Površina	površina naknadno obrađena
Norma površine	
Najmanja prodajna jedinica	100
Jedinica količine	Komad
Težina	0,24 kg
Jedinica za težinu	kg/100 kom.

Dimenzije



Debljina lima	0,06 in
Mjera D	0,79 in
Mjera d	0,33 in
Mjera d	8,4 mm
Mjera d maks.	20 mm
Mjera d min.	20 mm
Mjera h	1,5 mm

Tehnički podaci

Navoj	M8
bez halogena	ne
Debljina materijala	1,5 mm

Tehnicki list

Velika podloška A2

Broj artikla: 3403125

