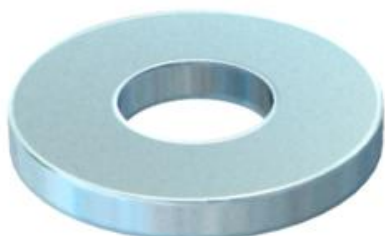


Podloška prema DIN 125, oblika A, za univerzalnu primjenu.



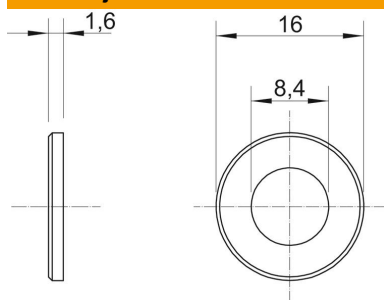
CE

St	Čelik
G	galvanski pocinčano

Referentni podaci

Broj artikla	3402088
Tip	WS M8 D16 G
Opis 1	Podloška
Proizvođač:	OBO
Dimenzija	M8
Materijal	Čelik
Površina	galvanski pocinčano
Norma površine	EN ISO 19598 / EN ISO 4042
Najmanja prodajna jedinica	100
Jedinica količine	Komad
Težina	0,156 kg
Jedinica za težinu	kg/100 kom.

Dimenzije



Debljina lima	0,06 in
Mjera D	0,63 in
Mjera d	0,33 in
Mjera d	8,4 mm
Mjera d min.	16 mm
Mjera h	1,6 mm

Tehnicki list

Podloška

Broj artikla: 3402088



Tehnički podaci

Facettenförmig	ne
kaljeno	ne
Navoj	M8
Debljina materijala	1,6 mm
Oblik rupe	okruglo