

Podloška prema DIN 125, oblika A, za univerzalnu primjenu.

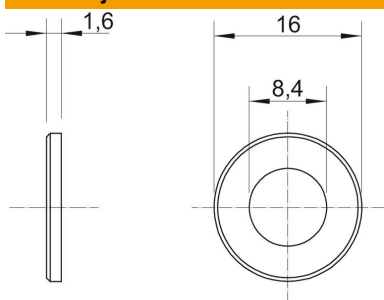


<b>A4</b>	Nehrđajući čelik
<b>2B</b>	nepretrađen, naknadno obrađen

#### Referentni podaci

Broj artikla	3402314
Tip	WS M8 D16 A4
Opis 1	Podloška
Proizvođač:	OBO
Dimenzija	M8
Materijal	Nehrđajući čelik
Površina	površina naknadno obrađena
Norma površine	
Najmanja prodajna jedinica	100
Jedinica količine	Komad
Težina	0,214 kg
Jedinica za težinu	kg/100 kom.

#### Dimenzije



Mjera d	8,4 mm
Mjera d min.	16 mm
Mjera h	1,6 mm

#### Tehnički podaci

Facettenförmig	ne
Navoj	M8
Unutarnji promjer	8,4 mm

# Tehnicki list

Podloška A4

Broj artikla: 3402314



## Tehnički podaci

Promjer rupe	8,4 mm
Debljina materijala	1,6 mm
Oblik rupe	okruglo