

Podloška prema DIN 125, oblika A, za univerzalnu primjenu.

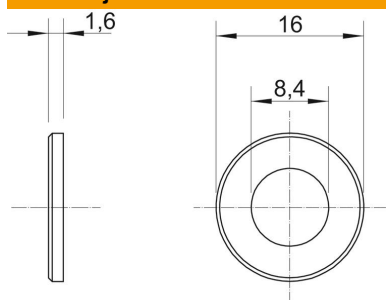


A2	Nehrđajući čelik
2B	nepretrađen, naknadno obrađen

Referentni podaci

Broj artikla	3402312
Tip	WS M8 D16 A2
Opis 1	Podloška
Proizvođač:	OBO
Dimenzija	M8
Materijal	Nehrđajući čelik
Površina	površina naknadno obrađena
Norma površine	
Najmanja prodajna jedinica	100
Jedinica količine	Komad
Težina	0,214 kg
Jedinica za težinu	kg/100 kom.

Dimenzije



Debljina lima	0,06 in
Mjera D	0,63 in
Mjera d	0,33 in
Mjera d	8,4 mm
Mjera d min.	16 mm
Mjera h	1,6 mm

Tehnički podaci

Facettenförmig	ne
Navoj	M8
Unutarnji promjer	8,4 mm

Tehnicki list

Podloška A2

Broj artikla: 3402312



Tehnički podaci

Promjer rupe	8,4 mm
Debljina materijala	1,6 mm
Oblik rupe	okruglo