

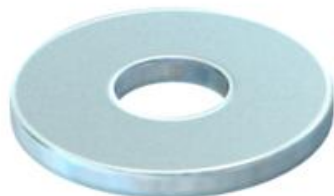
Tehnicki list

Velika podloška G

Broj artikla: 3403084



Podloška s osobito velikim vanjskim promjerom.



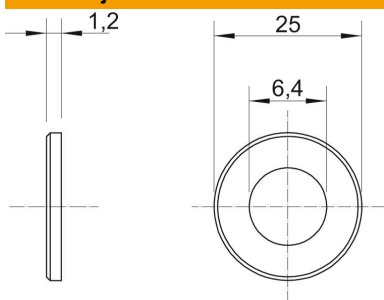
CE

St	Čelik
G	galvanski pocinčano

Referentni podaci

Broj artikla	3403084
Tip	WS M6 G25 G
Opis 1	Velika podloška
Proizvođač:	OBO
Dimenzija	M6,Ø25mm
Materijal	Čelik
Površina	galvanski pocinčano
Norma površine	EN ISO 19598 / EN ISO 4042
Najmanja prodajna jedinica	100
Jedinica količine	Komad
Težina	0,428 kg
Jedinica za težinu	kg/100 kom.

Dimenzije



Debljina lima	0,05 in
Mjera D	0,98 in
Mjera d	0,25 in
Mjera d	6,4 mm
Mjera d maks.	25 mm
Mjera d min.	25 mm
Mjera h	1,2 mm

Tehnički podaci

Facettenförmig	ne
kaljeno	ne
Navoj	M6
Debljina materijala	1,2 mm