

Podloška prema DIN 125, oblika A, za univerzalnu primjenu.

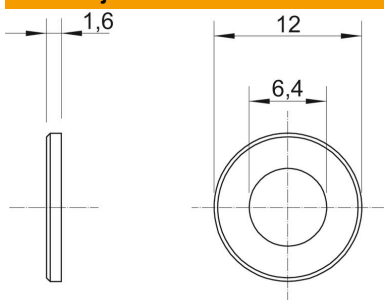


A2	Nehrđajući čelik
2B	nepretrađen, naknadno obrađen

Referentni podaci

Broj artikla	3402304
Tip	WS M6 D12 A2
Opis 1	Podloška
Proizvođač:	OBO
Dimenzija	M6
Materijal	Nehrđajući čelik
Površina	površina naknadno obrađena
Norma površine	
Najmanja prodajna jedinica	100
Jedinica količine	Komad
Težina	0,114 kg
Jedinica za težinu	kg/100 kom.

Dimenzije



Debljina lima	0,06 in
Mjera D	0,47 in
Mjera d	0,25 in
Mjera d	6,4 mm
Mjera d min.	12 mm
Mjera h	1,6 mm

Tehnički podaci

Facettenförmig	ne
Navoj	M6
Promjer rupe	6,4 mm

Tehnicki list

Podloška A2

Broj artikla: 3402304



Tehnički podaci

Debljina materijala	1,6 mm
Oblik rupe	okruglo