

Podloška prema DIN 125, oblika A, za univerzalnu primjenu.



CE

St

Čelik

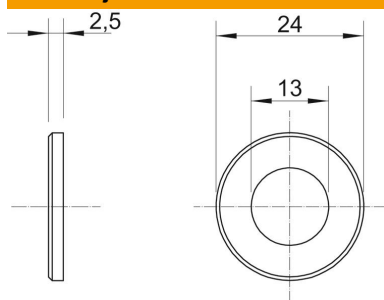
G

galvanski pocinčano

Referentni podaci

Broj artikla	3402126
Tip	WS M12 D24 G
Opis 1	Podloška
Proizvođač:	OBO
Dimenzija	M12
Materijal	Čelik
Površina	galvanski pocinčano
Norma površine	EN ISO 19598 / EN ISO 4042
Najmanja prodajna jedinica	100
Jedinica količine	Komad
Težina	0,57 kg
Jedinica za težinu	kg/100 kom.

Dimenzije



Debljina lima	0,1 in
Mjera D	0,94 in
Mjera d	0,51 in
Mjera d	13 mm
Mjera d min.	24 mm
Mjera h	2,5 mm

Tehnicki list

Podloška

Broj artikla: 3402126



Tehnički podaci

Facettenförmig	ne
kaljeno	ne
Navoj	M12
Debljina materijala	2,5 mm
Oblik rupe	okruglo