

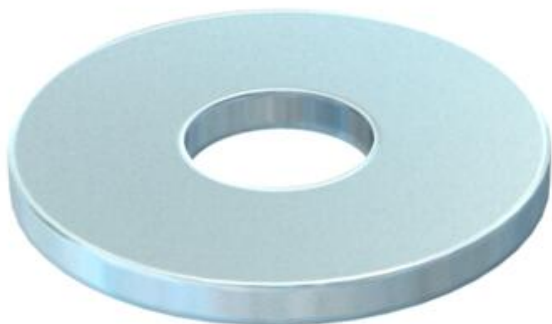
Tehnicki list

Velika podloška G

Broj artikla: 3403165



Podloška s osobito velikim vanjskim promjerom.



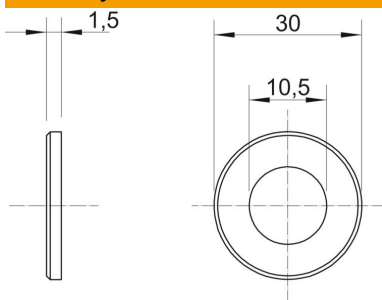
CE

St	Čelik
G	galvanski pocinčano

Referentni podaci

Broj artikla	3403165
Tip	WS M10 G30 G
Opis 1	Velika podloška
Proizvođač:	OBO
Dimenzija	M10,Ø30mm
Materijal	Čelik
Površina	galvanski pocinčano
Norma površine	EN ISO 19598 / EN ISO 4042
Najmanja prodajna jedinica	100
Jedinica količine	Komad
Težina	0,598 kg
Jedinica za težinu	kg/100 kom.

Dimenzije



Debljina lima	0,06 in
Mjera D	1,18 in
Mjera d	0,41 in
Mjera d	10,5 mm
Mjera d maks.	30 mm
Mjera d min.	30 mm
Mjera h	1,5 mm

Tehnički podaci

Navoj	M10
Debljina materijala	1,5 mm

Tehnicki list

Velika podloška G

Broj artikla: 3403165

