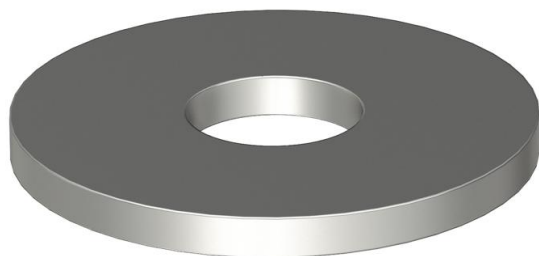


Tehnicki list

Velika podloška A2

Broj artikla: 3403155



Podloška s posebno velikim vanjskim promjerom.
Kod povezivanja na montažnu šinu MS 41 preporučujemo vanjski promjer 40 mm.

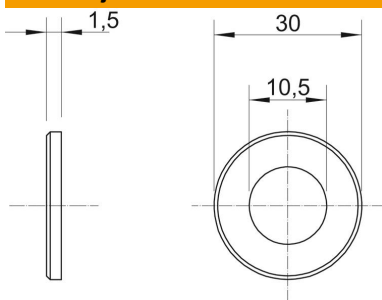


A2	Nehrđajući čelik
2B	nepretrađen, naknadno obrađen

Referentni podaci

Broj artikla	3403155
Tip	WS M10 D30 A2
Opis 1	Velika podloška
Proizvođač:	OBO
Dimenzija	M10, Ø30mm
Materijal	Nehrđajući čelik
Površina	površina naknadno obrađena
Norma površine	
Najmanja prodajna jedinica	100
Jedinica količine	Komad
Težina	0,592 kg
Jedinica za težinu	kg/100 kom.

Dimenzije



Debljina lima	0,06 in
Mjera D	1,18 in
Mjera d	0,41 in
Mjera d	10,5 mm
Mjera d maks.	30 mm
Mjera d min.	30 mm
Mjera h	1,5 mm

Tehnički podaci

Navoj	M10
bez halogena	ne
Debljina materijala	1,5 mm

Tehnicki list

Velika podloška A2

Broj artikla: 3403155

