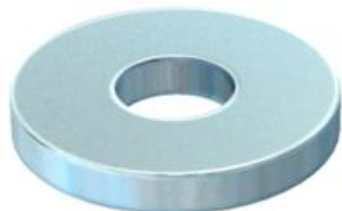


Podloška s velikim vanjskim promjerom, za univerzalnu primjenu.

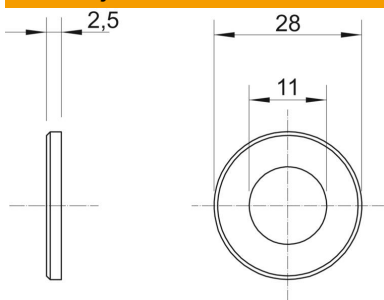


St	Čelik
G	galvanski pocinčano

Referentni podaci

Broj artikla	3402223
Tip	WS M10 D28 G
Opis 1	Podloška
Proizvođač:	OBO
Dimenzija	M10
Materijal	Čelik
Površina	galvanski pocinčano
Norma površine	EN ISO 19598 / EN ISO 4042
Najmanja prodajna jedinica	100
Jedinica količine	Komad
Težina	1,02 kg
Jedinica za težinu	kg/100 kom.

Dimenzije



Debljina lima	0,1 in
Mjera D	1,1 in
Mjera d	0,43 in
Mjera d	11 mm
Mjera d min.	28 mm
Mjera h	2,5 mm

Tehnički podaci

Facettenförmig	ne
Navoj	M10
Debljina materijala	2,5 mm
Oblik rupe	okruglo