

# Tehnicki list

## Kabelska polica za velike raspone WKSG 110 FT

Broj artikla: 6098157



Kabelske police za velike raspone, perforirane, visina stranice 110 mm.  
Uzdužne spojnice tipa WRVL 160 se moraju posebno naručiti.  
Zaštita od elektromagnetskog zračenja bez poklopca 20 dB, s poklopcem 50 dB.



**St** Čelik

**FT** vruće pocinčano

### Referentni podaci

Broj artikla	6098157
Tip	WKSG 160 FT
Opis 1	Kab. kanal za velike raspone
Opis 2	perforiran
Proizvođač:	OBO
Dimenzija	110x600x6000
Materijal	Čelik
Površina	vruće pocinčano
Norma površine	DIN EN ISO 1461
Najmanja prodajna jedinica	6
Jedinica količine	Metar
Težina	1197,89 kg
Jedinica za težinu	kg/100 m

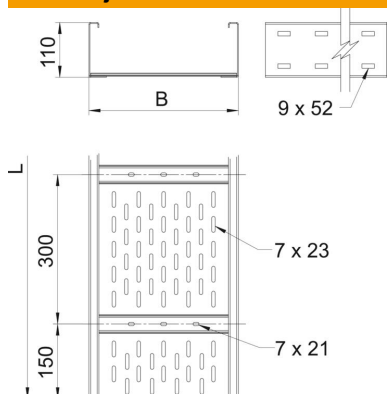
# Tehnicki list

## Kabelska polica za velike raspone WKSG 110 FT



Broj artikla: 6098157

### Dimenzije



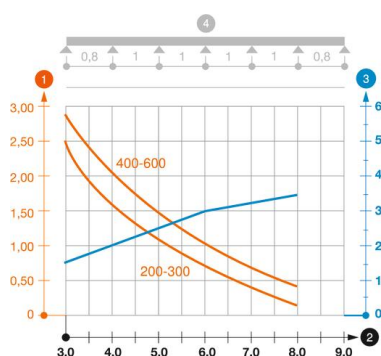
Dimenzije	110 x 600
Duljina	6.000 mm
Širina	600 mm
Visina	110 mm
Debljina lima	2 mm
Mjera B	600 mm
Mjera L	6.000 mm

### Tehnički podaci

Izvedba spojnice	bez spojnice
Vrsta pričvršćivanja montažnog sustava	Pod Strop Zid
Očuvanje funkcije	ne
Montažna perforacija u podu	da
Korisni presjek	614 cm <sup>2</sup>
Korisni presjek	61400 mm <sup>2</sup>
Nehrđajući plemeniti čelik, obrađen	ne
Bočna perforacija	da
Izvedba velikog raspona	da
Zaštita od elektromagnetskog zračenja s poklopcem	50 dB
Magnetske zaštite bez poklopca	20 dB
Korisna dužina	6000 mm
Vrsta spoja sustava nosača kabela	navijano

### Opterećenja

primjenjivi razmaci potpornja, min.	3 m
primjenjivi razmaci potpornja, maks.	8 m
Razmak podupiranja 3,0m	2,9 kN/m
Razmak podupiranja 3,5m	2,43 kN/m
Razmak podupiranja 4,0m	2 kN/m
Razmak podupiranja 4,5m	1,72 kN/m
Razmak podupiranja 5,0m	1,5 kN/m
Razmak podupiranja 6,0m	1 kN/m
Razmak podupiranja 7,0m	0,7 kN/m
Razmak podupiranja 8,0m	0,4 kN/m



### Dijagram opterećenja kabelskih polica za velike rasponne tipa WKSG 110

- 1** Dozvoljeno opterećenje kabelske police/ljestvi u kN/m bez težine čovjeka
- 2** Razmak podupiranja u m
- 3** Savijanje drške u mm kod dopuštenog kN/m
- 4** Krivulja opterećenja kod ispitivanja
- Krivulja opterećenja sa širinom kabelskih polica/ljestvi u mm
- Krivulja savijanja stranice ovisno o razmaku nosača