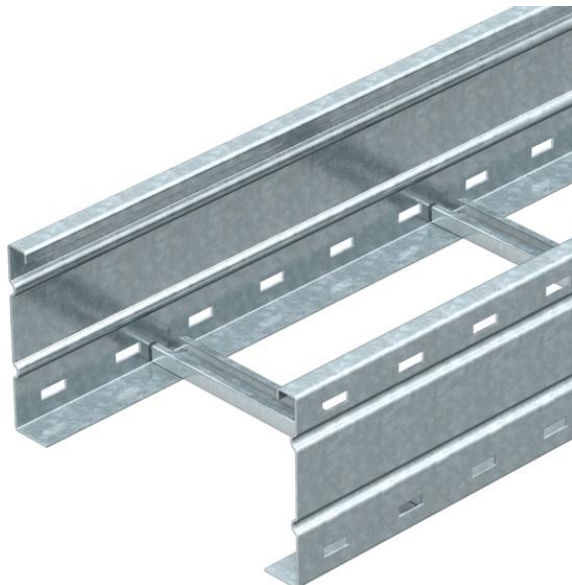


# Tehnicki list

## Kabelske ljestve za velike raspone WKLG 160 FT

Broj artikla: 6227163



Kabelske ljestve za velike raspone s perforiranim stranicama, visine 160 mm.  
Pričvršćivanje kabela i vodova obujmicom tipa 2056.  
Uzdužne spojnice tipa WRV 160 se moraju posebno naručiti.  
Zaštita od elektromagnetskog zračenja bez poklopca 10 dB, s poklopcem 15 dB.



**St** Čelik

**FT** vruće pocinčano

### Referentni podaci

|                            |                                |
|----------------------------|--------------------------------|
| Broj artikla               | 6227163                        |
| Tip                        | WKLG 1660 FT                   |
| Opis 1                     | Kab. ljestve za velike raspone |
| Opis 2                     | s perforiranim stranicama      |
| Proizvođač:                | OBO                            |
| Dimenzija                  | 160x600x6000                   |
| Materijal                  | Čelik                          |
| Površina                   | vruće pocinčano                |
| Norma površine             | DIN EN ISO 1461                |
| Najmanja prodajna jedinica | 6                              |
| Jedinica količine          | Metar                          |
| Težina                     | 900 kg                         |
| Jedinica za težinu         | kg/100 m                       |

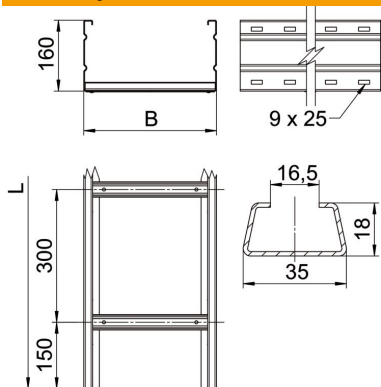
# Tehnicki list

## Kabelske ljestve za velike raspone WKLG 160 FT

Broj artikla: 6227163



### Dimenzije



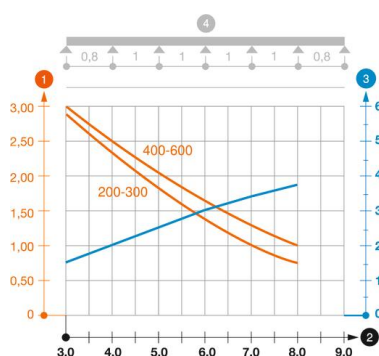
|                    |           |
|--------------------|-----------|
| Dimenzije          | 160 x 600 |
| Duljina            | 6.000 mm  |
| Duljina            | 6.000 ft  |
| Širina             | 600 mm    |
| Visina             | 160 mm    |
| Mjera B            | 600 mm    |
| Mjera L            | 6.000 mm  |
| Mjera utora prečke | 16,50     |

### Tehnički podaci

|                                     |                       |
|-------------------------------------|-----------------------|
| Izvedba prečki                      | Neperforiran profil   |
| Očuvanje funkcije                   | ne                    |
| Korisni presjek                     | 857 cm <sup>2</sup>   |
| Korisni presjek                     | 85700 mm <sup>2</sup> |
| Nehrđajući plemeniti čelik, obrađen | ne                    |
| Bočna perforacija                   | da                    |
| Izvedba velikog raspona             | da                    |
| Debljina stranice                   | 2 mm                  |

### Opterećenja

|                                      |           |
|--------------------------------------|-----------|
| primjenjivi razmaci potpornja, min.  | 3 m       |
| primjenjivi razmaci potpornja, maks. | 8 m       |
| Razmak podupiranja 3,0m              | 3 kN/m    |
| Razmak podupiranja 3,5m              | 2,73 kN/m |
| Razmak podupiranja 4,0m              | 2,5 kN/m  |
| Razmak podupiranja 4,5m              | 2,24 kN/m |
| Razmak podupiranja 5,0m              | 2 kN/m    |
| Razmak podupiranja 6,0m              | 1,6 kN/m  |
| Razmak podupiranja 7,0m              | 1,3 kN/m  |
| Razmak podupiranja 8,0m              | 1 kN/m    |



### Dijagram opterećenja kabelskih ljestvi za velike raspone tipa WKLG 160

- 1** Dozvoljeno opterećenje kabelske police/ljestvi u kN/m bez težine čovjeka
- 2** Razmak podupiranja u m
- 3** Savijanje drške u mm kod dopuštenog kN/m
- 4** Krivulja opterećenja kod ispitivanja
- Krivulja opterećenja sa širinom kabelskih polica/ljestvi u mm
- Krivulja savijanja stranice ovisno o razmaku nosača