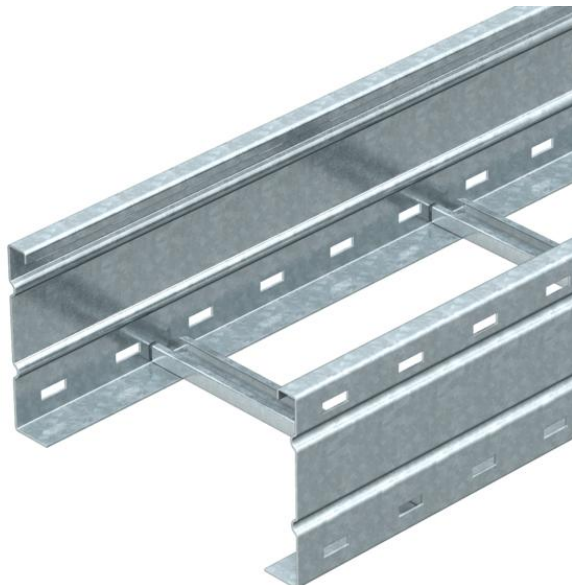


# Tehnicki list

## Kabelske ljestve za velike raspone WKLG 160 FS

Broj artikla: 6227066



Kabelske ljestve za velike raspone s perforiranim stranicama, visine 160 mm.  
Pričvršćivanje kabela i vodova obujmicom tipa 2056.  
Uzdužne spojnice tipa WRV 160 se moraju posebno naručiti.  
Zaštita od elektromagnetskog zračenja bez poklopca 10 dB, s poklopcem 15 dB.



- St** Čelik
- FS** galvanski pocinčano

### Referentni podaci

Broj artikla	6227066
Tip	WKLG 1650 FS
Opis 1	Kab. ljestve za velike raspone
Opis 2	s perforiranim stranicama
Proizvođač:	OBO
Dimenzija	160x500x6000
Materijal	Čelik
Površina	pocinčano
Norma površine	DIN EN 10346
Najmanja prodajna jedinica	6
Jedinica količine	Metar
Težina	828,5 kg
Jedinica za težinu	kg/100 m

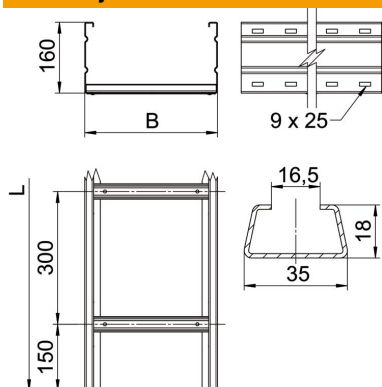
# Tehnicki list

## Kabelske ljestve za velike raspone WKLG 160 FS

Broj artikla: 6227066



### Dimenzije



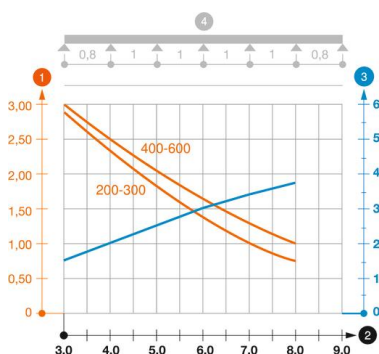
Dimenzije	160 x 500
Duljina	6.000 mm
Duljina	6.000 ft
Širina	500 mm
Visina	160 mm
Mjera B	500 mm
Mjera L	6.000 mm
Mjera utora prečke	16,50

### Tehnički podaci

Izvedba prečki	Neperforiran profil
Očuvanje funkcije	ne
Korisni presjek	717 cm <sup>2</sup>
Korisni presjek	71700 mm <sup>2</sup>
Nehrđajući plemeniti čelik, obrađen	ne
Bočna perforacija	da
Izvedba velikog raspona	da
Debljina stranice	2 mm

### Opterećenja

primjenjivi razmaci potpornja, min.	3 m
primjenjivi razmaci potpornja, maks.	8 m
Razmak podupiranja 3,0m	3 kN/m
Razmak podupiranja 3,5m	2,73 kN/m
Razmak podupiranja 4,0m	2,5 kN/m
Razmak podupiranja 4,5m	2,24 kN/m
Razmak podupiranja 5,0m	2 kN/m
Razmak podupiranja 6,0m	1,6 kN/m
Razmak podupiranja 7,0m	1,3 kN/m
Razmak podupiranja 8,0m	1 kN/m



### Dijagram opterećenja kabelskih ljestvi za velike raspone tipa WKLG 160

- 1** Dozvoljeno opterećenje kabelske police/ljestvi u kN/m bez težine čovjeka
- 2** Razmak podupiranja u m
- 3** Savijanje drške u mm kod dopuštenog kN/m
- 4** Krivulja opterećenja kod ispitivanja
- Krivulja opterećenja sa širinom kabelskih polica/ljestvi u mm
- Krivulja savijanja stranice ovisno o razmaku nosača