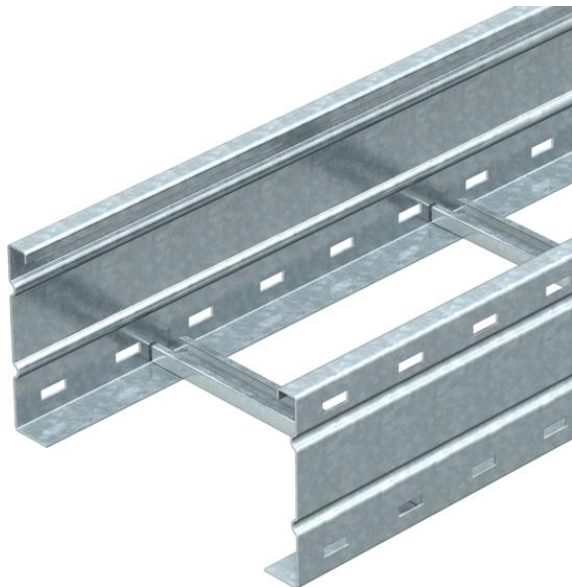


Tehnicki list

Kabelske ljestve za velike raspone WKLG 160 FT

Broj artikla: 6227120



Kabelske ljestve za velike raspone s perforiranim stranicama, visine 160 mm.
Pričvršćivanje kabela i vodova obujmicom tipa 2056.
Uzdužne spojnice tipa WRV 160 se moraju posebno naručiti.
Zaštita od elektromagnetskog zračenja bez poklopca 10 dB, s poklopcem 15 dB.



St Čelik

FT vruće pocinčano

Referentni podaci

Broj artikla	6227120
Tip	WKLG 1620 FT
Opis 1	Kab. ljestve za velike raspone
Opis 2	s perforiranim stranicama
Proizvođač:	OBO
Dimenzija	160x200x6000
Materijal	Čelik
Površina	vruće pocinčano
Norma površine	DIN EN ISO 1461
Najmanja prodajna jedinica	6
Jedinica količine	Metar
Težina	770,667 kg
Jedinica za težinu	kg/100 m

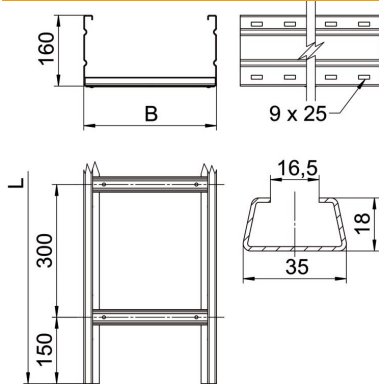
Tehnicki list

Kabelske ljestve za velike raspone WKLG 160 FT

Broj artikla: 6227120



Dimenzije



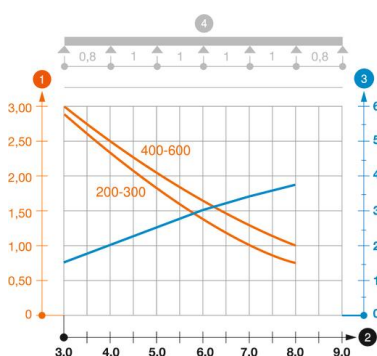
Dimenzije	160 x 200
Duljina	6.000 mm
Duljina	6.000 ft
Širina	200 mm
Visina	160 mm
Mjera B	200 mm
Mjera L	6.000 mm
Mjera utora prečke	16,50

Tehnički podaci

Izvedba prečki	Neperforiran profil
Očuvanje funkcije	ne
Korisni presjek	282 cm ²
Korisni presjek	28200 mm ²
Nehrđajući plemeniti čelik, obrađen	ne
Bočna perforacija	da
Izvedba velikog raspona	da
Debljina stranice	2 mm

Opterećenja

primjenjivi razmaci potpornja, min.	3 m
primjenjivi razmaci potpornja, maks.	8 m
Razmak podupiranja 3,0m	2,9 kN/m
Razmak podupiranja 3,5m	2,59 kN/m
Razmak podupiranja 4,0m	2,3 kN/m
Razmak podupiranja 4,5m	2,04 kN/m
Razmak podupiranja 5,0m	1,8 kN/m
Razmak podupiranja 6,0m	1,4 kN/m
Razmak podupiranja 7,0m	1 kN/m
Razmak podupiranja 8,0m	0,7 kN/m



Dijagram opterećenja kabelskih ljestvi za velike raspone tipa WKLG 160

- 1** Dozvoljeno opterećenje kabelske police/ljestvi u kN/m bez težine čovjeka
- 2** Razmak podupiranja u m
- 3** Savijanje drške u mm kod dopuštenog kN/m
- 4** Krivulja opterećenja kod ispitivanja
- Krivulja opterećenja sa širinom kabelskih polica/ljestvi u mm
- Krivulja savijanja stranice ovisno o razmaku nosača