

# Tehnicki list

## Kabelske ljestve širokog raspona WKLG 110 A4

Broj artikla: 6311225



Kabelske ljestve za velike raspone s perforiranim stranicama, visine 110 mm. Pričvršćivanje kabela i vodova obujmicom tipa 2056.

Uzdužne spojnice tipa WRVL 160 se moraju posebno naručiti.  
Zaštita od elektromagnetskog zračenja bez poklopca 10 dB, s poklopcem 15 dB.



- A4** nehrđajući čelik 1.4571
- 2B** neprerađen, naknadno obrađen

### Referentni podaci

Broj artikla	6311225
Tip	WKLG 1120 A4
Opis 1	kab. ljestve za velike raspone
Opis 2	s perforiranim stranicama
Proizvođač:	OBO
Dimenzija	110x200x6000
Materijal	nehrđajući čelik 1.4571
Površina	površina naknadno obrađena
Norma površine	
Najmanja prodajna jedinica	6
Jedinica količine	Metar
Težina	560,4 kg
Jedinica za težinu	kg/100 m

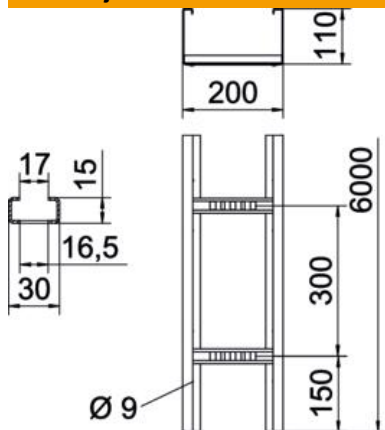
# Tehnicki list

## Kabelske ljestve širokog raspona WKLG 110 A4

Broj artikla: 6311225



### Dimenzije



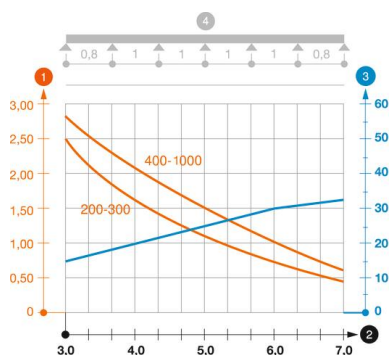
Dimenzije	110 x 200
Duljina	6.000 mm
Duljina	6.000 ft
Širina	200 mm
Visina	110 mm
Mjera B	200 mm
Mjera L	6.000 mm
Mjera utora prečke	17,00

### Tehnički podaci

Izvedba prečki	Neperforiran profil
Izvedba bočne stranice	Profil (otvoren)
Očuvanje funkcije	ne
Korisni presjek	186 cm <sup>2</sup>
Korisni presjek	18600 mm <sup>2</sup>
Nehrđajući plemeniti čelik, obrađen	ne
Bočna perforacija	da
Izvedba velikog raspona	da
Debljina stranice	2 mm

### Opterećenja

primjenjivi razmaci potpornja, min.	3 m
primjenjivi razmaci potpornja, maks.	7 m
Razmak podupiranja 3,0m	2,3 kN/m
Razmak podupiranja 3,5m	1,9 kN/m
Razmak podupiranja 4,0m	1,6 kN/m
Razmak podupiranja 4,5m	1,33 kN/m
Razmak podupiranja 5,0m	1,1 kN/m
Razmak podupiranja 6,0m	0,8 kN/m
Razmak podupiranja 7,0m	0,4 kN/m



### Dijagram opterećenja kabelskih ljestvi za velike raspone tipa WKLG 110

- 1** Dozvoljeno opterećenje kabelske police/ljestvi u kN/m bez težine čovjeka
- 2** Razmak podupiranja u m
- 3** Savijanje drške u mm kod dopuštenog kN/m
- 4** Krivulja opterećenja kod ispitivanja
- Krivulja opterećenja sa širinom kabelskih polica/ljestvi u mm
- Krivulja savijanja stranice ovisno o razmaku nosača