

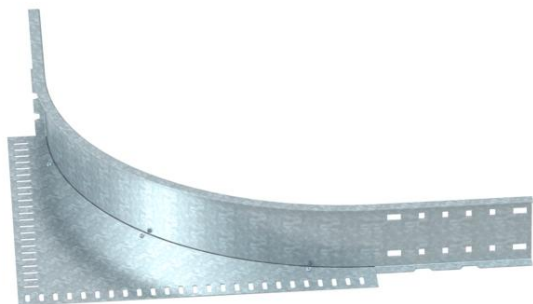
Tehnicki list

Kutni element 110 FS

Broj artikla: 6098475



Kutni element za sve kableske police i ljestve za velike raspone visine 110 mm.



St Čelik

FS galvanski pocinčano

Referentni podaci

Broj artikla	6098475
Tip	WEAS 110 FS
Opis 1	Kutni dogradni element
Proizvođač:	OBO
Dimenzija	110
Materijal	Čelik
Površina	pocinčano
Norma površine	DIN EN 10346
Najmanja prodajna jedinica	1
Jedinica količine	Komad
Težina	485,5 kg
Jedinica za težinu	kg/100 kom.

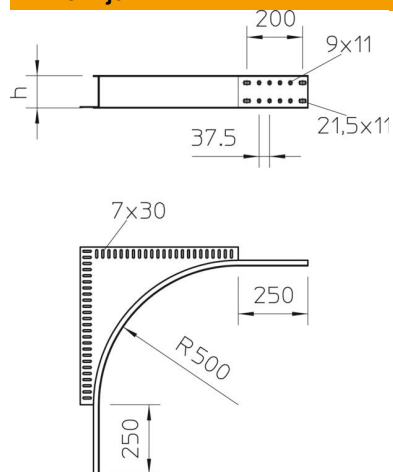
Tehnicki list

Kutni element 110 FS

Broj artikla: 6098475



Dimenzije



Visina	110 mm
Mjera h	110 mm

Tehnički podaci

Očuvanje funkcije	ne
Nehrđajući plemeniti čelik, obrađen	ne
Vrsta spoja sustava nosača kabela	navijano