

Tehnicki list

Poklopac za kut 90° DD

Broj artikla: 6231527



Poklopac za kut za velike raspone od 90° s montiranim zasunom. Zbog spojnice koja se montirane s vanjske strane, poklopac sastavnog elementa kraći je 300 mm od sastavnog elementa. Obratiti pozornost prilikom montaže drugih elemenata.



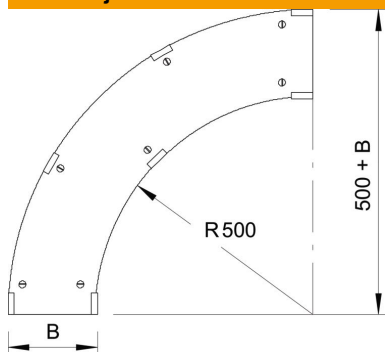
St Čelik

DD hladno pocinčano cink/aluminij, Double Dip

Referentni podaci

Broj artikla	6231527
Tip	WDBRL 90 20 DD
Opis 1	Poklopac za kut 90°
Opis 2	sustav vel. raspona 110 i 160
Proizvođač:	OBO
Dimenzija	B200mm
Materijal	Čelik
Površina	hladno pocinčano cink/aluminij, Double Dip
Norma površine	DIN EN 10346
Najmanja prodajna jedinica	1
Jedinica količine	Komad
Težina	165,1 kg
Jedinica za težinu	kg/100 kom.

Dimenzije



Širina	200 mm
Visina	110 mm
Debljina lima	1 mm
Mjera B	200 mm
Mjera H	15 mm

Tehnicki list

Poklopac za kut 90° DD

Broj artikla: 6231527



Tehnički podaci

Savijanje (kut)	90°
Broj zasuna	7 St.
Vrsta pričvršćivanja	Zasun
Prikladno za mrežni kanal	ne
Prikladno za kabelaške ljestve	da
Prikladno za kabelašku policu	da
Nehrđajući plemeniti čelik, obrađen	ne
Sa zglobom	ne