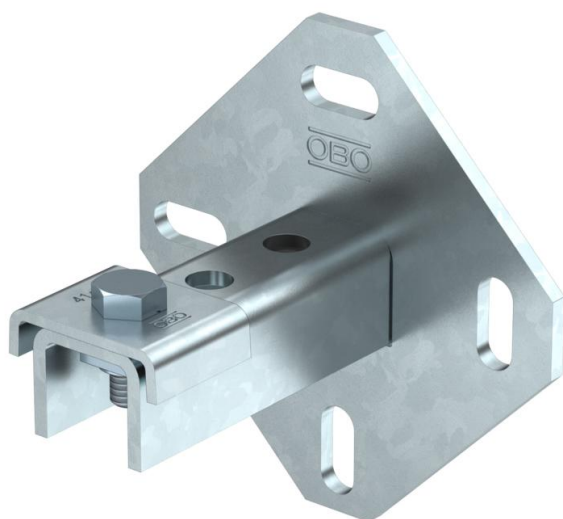


# Tehnicki list

Zidni, podni i stropni držač s 3 rupe, FT

Broj artikla: 1123191



Zidni, podni i stropni držač može poslužiti kao konzola za zidnu, podnu i stropnu montažu. Prikladan i za izradu konstrukcija stalaka i okvira u kombinaciji s montažnim profilima MS4141.



**St** Čelik

**FT** vruće pocinčano

## Referentni podaci

|                            |                 |
|----------------------------|-----------------|
| Broj artikla               | 1123191         |
| Tip                        | WBDHE 41 FT     |
| Opis 1                     | Zidni nosač     |
| Opis 2                     | Kombi MS 41     |
| Proizvođač:                | OBO             |
| Dimenzija                  | 134x110x102     |
| Materijal                  | Čelik           |
| Površina                   | vruće pocinčano |
| Norma površine             | DIN EN ISO 1461 |
| Najmanja prodajna jedinica | 10              |
| Jedinica količine          | Komad           |
| Težina                     | 73 kg           |
| Jedinica za težinu         | kg/100 kom.     |

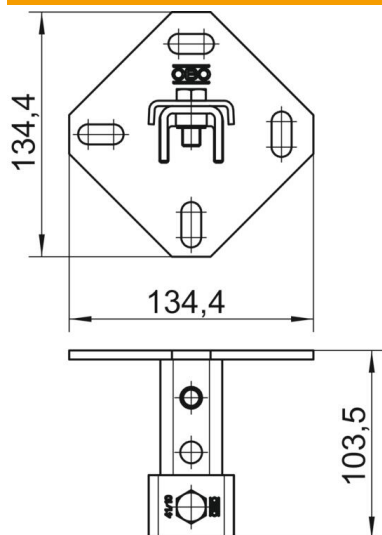
# Tehnicki list

Zidni, podni i stropni držač s 3 rupe, FT

Broj artikla: 1123191



## Dimenzije



|         |        |
|---------|--------|
| Duljina | 102 mm |
| Širina  | 134 mm |
| Visina  | 110 mm |

## Tehnički podaci

|                     |                      |
|---------------------|----------------------|
| Izvedba             | perforirano          |
| Veličina provrta    | 25 x 11 mm           |
| Debljina materijala | 5 mm                 |
| Oblik profila       | C-profil             |
| Širina utora        | 22 mm                |
| Statični podatak A  | 2,97 cm <sup>2</sup> |
| Statični podatak Iy | 6,05 cm              |
| Statični podatak Iz | 9,01 cm              |
| Statični podatak Wy | 2,91 cm <sup>2</sup> |
| Statični podatak Wz | 4,4 cm <sup>2</sup>  |