

Tehnicki list

Zidni, podni i stropni držač s 3 rupe, A2

Broj artikla: 1123195



Zidni, podni i stropni držač može poslužiti kao konzola za zidnu, podnu i stropnu montažu. Prikladan i za izradu konstrukcija stalaka i okvira u kombinaciji s montažnim profilima MS4141.



- A2** Nehrđajući čelik
- 2B** neprerađen, naknadno obrađen

Referentni podaci

Broj artikla	1123195
Tip	WBDHE 41 A2
Opis 1	Zidni nosač
Opis 2	Kombi MS 41
Proizvođač:	OBO
Dimenzija	134x110x102
Materijal	Nehrđajući čelik 1.4301
Površina	površina naknadno obrađena
Norma površine	
Najmanja prodajna jedinica	10
Jedinica količine	Komad
Težina	73 kg
Jedinica za težinu	kg/100 kom.

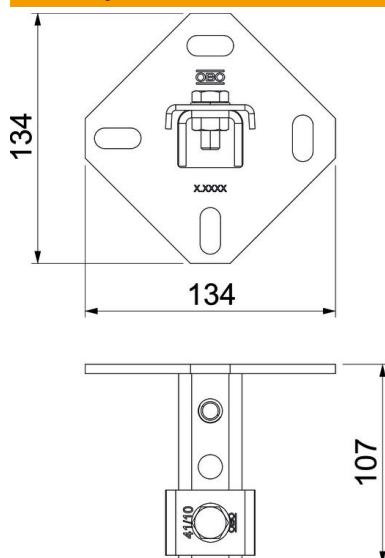
Tehnicki list

Zidni, podni i stropni držač s 3 rupe, A2

Broj artikla: 1123195



Dimenzije



Duljina	102 mm
Širina	134 mm
Visina	110 mm

Tehnički podaci

Izvedba	perforirano
Veličina provrta	25 x 11 mm
Debljina materijala	5 mm
Oblik profila	C-profil
Širina utora	22 mm
Statični podatak A	2,97 cm ²
Statični podatak Iy	6,05 cm
Statični podatak Iz	9,01 cm
Statični podatak Wy	2,91 cm ²
Statični podatak Wz	4,4 cm ²