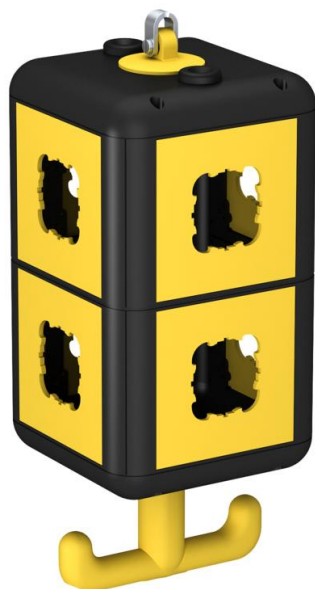


Tehnicki list

HoverCube VH-8, prazno kućište, s pokrovnim pločicama

Broj artikla: 6109820



S nosivim elementom i kukom, za ugradnju 8 elektroelemenata, s pregradom. S 8 pokrovnih pločica za elektroelemente s PŽ-nosivim prstenom.



PA Poliamid

Referentni podaci

Broj artikla	6109820
Tip	VH-8 LG8P2
Opis 1	Opskrbna jedinica
Opis 2	IP20, s drškom i pločicama
Proizvođač:	OBO
Dimenzija	140x140x352
Boja	grafitno crna; RAL 9011
Materijal	Poliamid
Najmanja prodajna jedinica	1
Jedinica količine	Komad
Težina	123,4 kg
Jedinica za težinu	kg/100 kom.

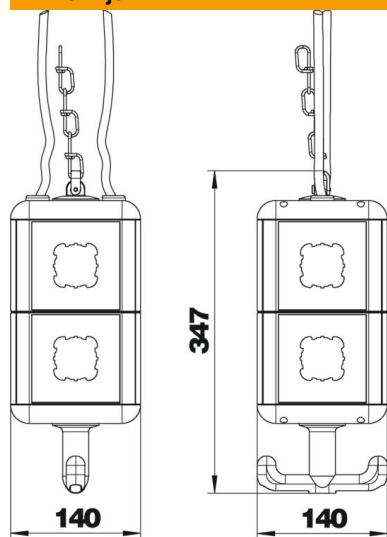
Tehnicki list

HoverCube VH-8, prazno kućište, s pokrovnim pločicama

Broj artikla: 6109820



Dimenzije



Širina	140 mm
Visina	347 mm

Tehnički podaci

Broj priključnica sa zaštitnim kontaktom	0
CEE priključnica - 125 A	bez
CEE priključnica - 16 A	bez
CEE priključnica - 32 A	bez
CEE priključnica - 63 A	bez
Napajanje / mogućnost priključka	ostalo
Zaštitna sklopka (ZUDS)	bez
Rukovanje	ovjesno
Vojna izvedba	ne
Stupanj zaštite	IP20
Ostale ugradnje i/ili prazna mjesta	8
Dubina	140 mm