

Tehnicki list

HoverCube VH-4, 3x priključnice sa zaštitnim kontaktom, 1 x CEE 16 A

Broj artikla: 6109804



Ožičeno i opremljeno kućište s ovjesnim elementom, kukom i 4 pokrovne pločice.

Oprema:

3 x 1-struka priključnica sa zaštitnim kontaktom 16 A/250 V s povećanom zaštitom od dodira, ožičenje za jedan strujni krug izmjenične struje, priključak preko 1 x 3-polne stezaljke, 1 x CEE-priključnica 16 A/415 V, s pregradom za odvajanje strujnih krugova.



PA Poliamid

Referentni podaci

Broj artikla	6109804
Tip	VH-4 3SD1C16
Opis 1	Opskrbna jedinica
Opis 2	IP20, s drškom, opremljena
Proizvođač:	OBO
Dimenzija	140x140x252
Boja	grafitno crna; RAL 9011
Materijal	Poliamid
Najmanja prodajna jedinica	1
Jedinica količine	Komad
Težina	115,7 kg
Jedinica za težinu	kg/100 kom.

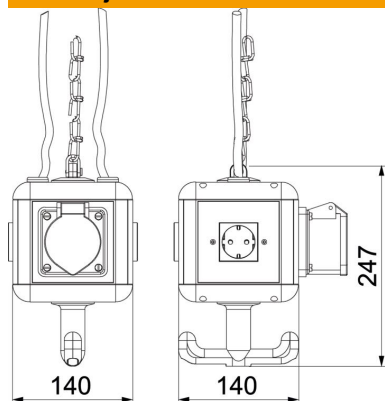
Tehnicki list

HoverCube VH-4, 3x priključnice sa zaštitnim kontaktom, 1 x CEE 16 A

Broj artikla: 6109804



Dimenzije



Širina	140 mm
Visina	247 mm

Tehnički podaci

Broj priključnica sa zaštitnim kontaktom	3
CEE priključnica - 125 A	bez
CEE priključnica - 16 A	1x16A5p400V
CEE priključnica - 32 A	bez
CEE priključnica - 63 A	bez
Napajanje / mogućnost priključka	ostalo
Zaštitna sklopka (ZUDS)	bez
Rukovanje	ovjesno
Vojna izvedba	ne
Stupanj zaštite	IP20
Ostale ugradnje i/ili prazna mjesta	0
Dubina	196 mm
Broj CEE utičnica	1
Broj priključaka za stlačeni zrak	0