



Zaštita od prenapona / fina zaštita mreže od prenapona tip 3 sukladno normi HRN EN 61643-11

- Prikladna za sustave sa izmjeničnim i istosmjernim naponom
- S optičkim indikatorom funkcije
- Sa stezaljkama bez vijaka za laku montažu
- Širine 17,5 mm
- Y-sklop

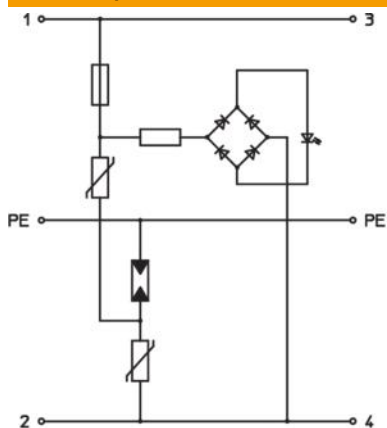
Primjena: univerzalna primjena na 35 mm montažnim profilima u svakom uobičajenom razvodnom ormaru.



#### Referentni podaci

Broj artikla	5097650
Tip	VF230-AC/DC
Opis 1	Barijera munje
Opis 2	za AC i DC
Proizvođač:	OBO
Dimenzija	230V AC
Najmanja prodajna jedinica	1
Jedinica količine	Komad
Težina	8 kg
Jedinica za težinu	kg/100 kom.

### Tehnički podaci



Vrijeme odziva	<25 ns
Otvoreni	ne
Izvedba	230V verzija
Broj polova	2
Širina u osnovnim jedinicama (TE, 17,5 mm)	1
Temperatura za obradu, maks.	80 °C
Min. temperatura za obradu	-40 °C
Izvedba testirana na eksplozije	ne
Daljinska signalizacija	ne
Najviši trajni napon AC	255
Najviši trajni napon DC	350
Min. presjek fleksibilnog vodiča (finožični)	2,5 mm <sup>2</sup>
Maks. presjek krutog vodiča (jedno-/višežični)	2,5 mm <sup>2</sup>
Min. presjek krutog vodiča (jedno-/višežični)	0,14 mm <sup>2</sup>
LPZ	2→3
Maksimalni predosigurač	20
Maksimalni predosigurač	20 A
Maksimalna odvodna struja (8/20 μs)	7 kA
Način montaže	Montažni profil 35 mm
Nazivna odvodna struja (8/20 μs)	2,5 kA
Nazivni napon AC (50 / 60 Hz)	230 V
Oblik mreže	sve
OBO nazivna struja opterećenja (ulazna/izlazna stezaljka)	20 A
Broj polova	3
Ispitni razred tipa 3	da
Stupanj zaštite	IP20
Razina zaštite	≤1,4
Razina zaštite [L-N]	≤1,0
Razina zaštite [N-PE]	1,4 kV
Razina zaštite linija - linija	<1000 V
Razina zaštite linija - zemlja	<1400 V
Signalizacija na uređaju	optički
U skladu s EN 61643-11	Tip 3
SPD sukladno IEC 61643-1	class III
Vrsta kabela za uređaje za zaštitu od prenapona	Energetski vod AC