

Tehnicki list

Stezaljka za spajanje i uzemljenje

Broj artikla: 6016694



Stezaljka za spajanje i uzemljenje koristi se za smanjenje električnog otpora čime se poboljšava električna vodljivost mrežastih polica sustava GRM na spojnim mjestima. Tim se ispunjavaju visoki zahtjevi npr. NEMA i CSA u smislu otpora kontakata. Osim toga stezaljka za spajanje i uzemljenje nužno je potrebna kada se mrežne police koriste kao zaštitni vodič (obratiti pozornost na nacionalne propise za ugradnju takvog sustava).



St Čelik

FS galvanski pocinčano

Referentni podaci

Broj artikla	6016694
Opis 1	Stezaljka
Opis 2	za GR-Magic
Proizvođač:	OBO
Dimenzija	42x19x11
Materijal	Čelik
Površina	pocinčano
Norma površine	DIN EN 10346
Najmanja prodajna jedinica	25
Jedinica količine	Komad
Težina	3,85 kg
Jedinica za težinu	kg/100 kom.

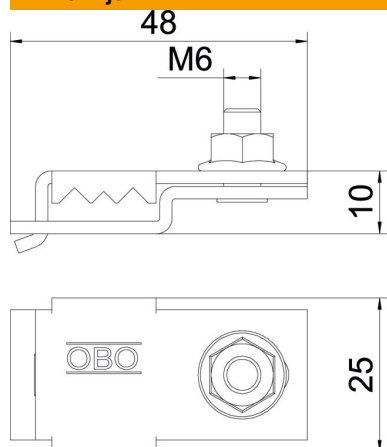
Tehnicki list

Stezaljka za spajanje i uzemljenje

Broj artikla: 6016694



Dimenzije



Visina	11 mm
--------	-------

Tehnički podaci

Prikladno za visinu nosača kabela	11 mm
Prikladno za žice u mrežnim policama, maks.	3,9 mm
Prikladno za žice u mrežnim policama, min.	3,9 mm