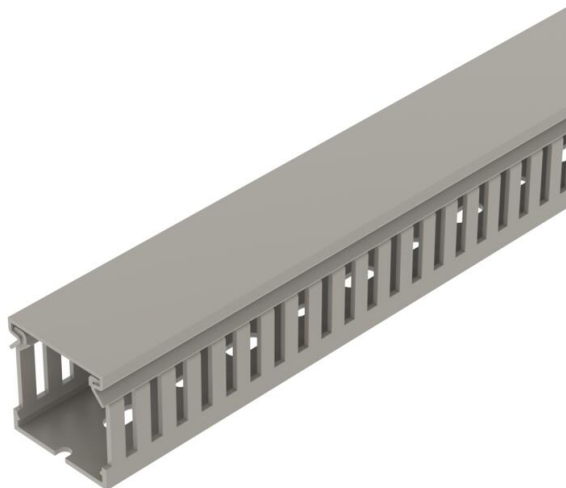


# Tehnicki list

## Kanali za ožičenje METRA 40, širina kanala 40

Broj artikla: 6132492



Kanal za ožičenje, uključujući gornji dio i perforaciju baze za vodoravno i okomito polaganje električnih kabela i vodova u upravljačkom ormaru. Šipke se lome bez alata. Posebne dužine na upit.  
Ispitano prema HRN EN 50085-2-3.  
Osnova i poklopac.



**PVC** Polivinilklorid

### Referentni podaci

Broj artikla	6132492
Tip	VDK 4040 sgr
Opis 1	Kanal za ožičenje
Opis 2	METRA set 40 x 40 7030
Proizvođač:	OBO
Boja	kameno siva; RAL 7030
Materijal	Polivinilklorid
Najmanja prodajna jedinica	2
Jedinica količine	Metar
Težina	38 kg
Jedinica za težinu	kg/100 m

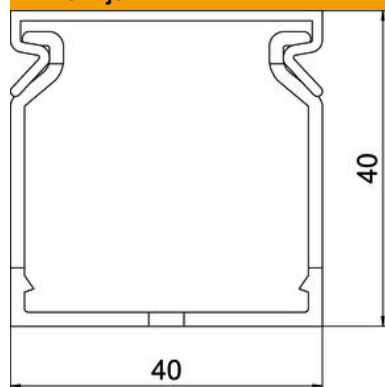
# Tehnicki list

Kanali za ožičenje METRA 40, širina kanala 40

Broj artikla: 6132492



## Dimenzije



Duljina	2.000 mm
Širina	40 mm
Visina	40 mm

## Tehnički podaci

Izvedba bočne stranice	izrezano
Vrsta pričvršćivanja	Perforacijom za pričvršćivanje
Fleksibilnost	ne
bez halogena	ne
Otporno na površinsku struju	da
S poklopcem	da
Korisni presjek	12,4 cm <sup>2</sup>
Razmak raspora	5,5 mm
Širina raspora	4,5 mm
samogasivo	da
Temperaturno područje korištenja, maks.	60 °C
Temperaturno područje korištenja, min.	-5 °C