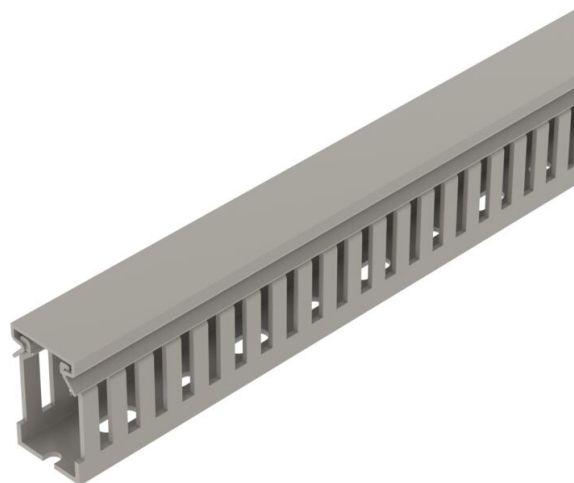


Tehnicki list

Kanali za ožičenje METRA 40, širina kanala 25

Broj artikla: 6132490



Kanal za ožičenje, uključujući gornji dio i perforaciju baze za vodoravno i okomito polaganje električnih kabela i vodova u upravljačkom ormaru. Šipke se lome bez alata. Posebne dužine na upit.
Ispitano prema HRN EN 50085-2-3.
Osnova i poklopac.



PVC Polivinilklorid

Referentni podaci

Broj artikla	6132490
Tip	VDK 4025 sgr
Opis 1	Kanal za ožičenje
Opis 2	METRA set 40 x 25 7030
Proizvođač:	OBO
Boja	kameno siva; RAL 7030
Materijal	Polivinilklorid
Najmanja prodajna jedinica	2
Jedinica količine	Metar
Težina	29 kg
Jedinica za težinu	kg/100 m

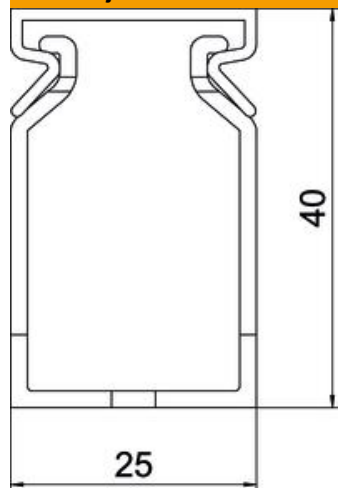
Tehnicki list

Kanali za ožičenje METRA 40, širina kanala 25

Broj artikla: 6132490



Dimenzije



Duljina	2.000 mm
Širina	25 mm
Visina	40 mm

Tehnički podaci

Izvedba bočne stranice	izrezano
Vrsta pričvršćivanja	Perforacijom za pričvršćivanje
Fleksibilnost	ne
bez halogena	ne
Otporno na površinsku struju	da
S poklopcem	da
Korisni presjek	7,6 cm ²
Razmak raspora	5,5 mm
Širina raspora	4,5 mm
samogasivo	da
Temperaturno područje korištenja, maks.	60 °C
Temperaturno područje korištenja, min.	-5 °C