

Tehnicki list

Kombinirani odvodnik V50, 3-polni+NPE 280 V

Broj artikla: 5093526



Kombinirani odvodnik struje munje tip 1+2

- Za izjednačenje potencijala zaštite od udara munje prema VDE 0185-305 (IEC 62305)
- Kapacitet odvodnje 12,5 kA (10/350) po polu i do 50kA (10/350) ukupno
- Modularni utični odvodnik s termičkim osiguračem i optičkim prikazom funkcije
- Mehanizam za zaključavanje izmjenjivih uložaka sa zaštitom od vibracija i zaštitom od pogrešnog spajanja
- Plastika prema UL 94 V-0
- Varijante FS imaju daljinsku signalizaciju s kontaktom bez potencijala

Primjena: izjednačenje potencijala zaštite od udara munje za građevine razreda zaštite III i IV.

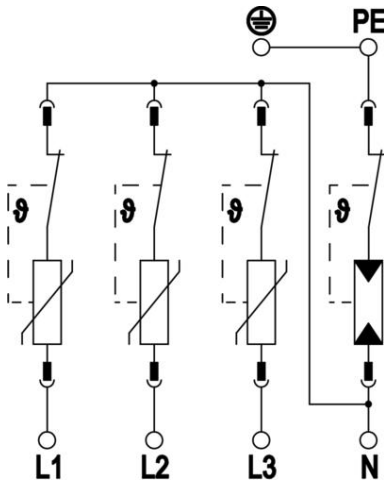
* Komplet= Uložak i podnožje



Referentni podaci

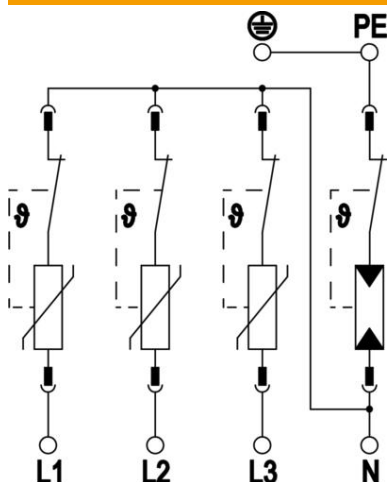
Broj artikla	5093526
Tip	V50-3+NPE-280
Opis 1	Odvodnik prenapona V50
Opis 2	tropolni s NPE
Proizvođač:	OBO
Dimenzija	280V
Najmanja prodajna jedinica	1
Jedinica količine	Komad
Težina	58,8 kg
Jedinica za težinu	kg/100 kom.

Tehnički podaci



Nazivna odvodna struja (8/20 μ s) [ukupno]	80 kA
Presjek priključka (min.)	1,5 mm ²
Maks. presjek priključka FM-stezaljke	16 AWG
Maks. presjek priključka FM-stezaljke	1,5 mm ²
Min. presjek priključka FM-stezaljke	21 AWG
Min. presjek priključka FM-stezaljke	0,5 mm ²
Vrijeme odziva	<25 ns
Vrijeme odziva [L-N]	25 ns
Vrijeme odziva [N-PE]	100 ns
Otvoreni	ne
Broj polova	3+N/PE
Širina u osnovnim jedinicama (TE, 17,5 mm)	4
Temperatura za obradu, maks.	80 °C
Min. temperatura za obradu	-40 °C
Struja munje (10/350 μ s)	12,5 kA
Struja munje (10/350 μ s) [L-N/PE]	12,5 kA
Struja munje (10/350 μ s) [N-PE]	50 kA
Struja munje (10/350) [ukupno]	50 kA
Zaokretni moment	35 Lbs
Zaokretni moment	4 Nm
Zakretni moment za FM-stezaljku	1,7 Lbs
Zakretni moment za FM-stezaljku	0,2 Nm
Mjesto ugradnje	Unutrašnjost
Daljinska signalizacija	ne
Prigušenje slijedne struje (eff) [N-PE]	0,1 kA
Prikaz funkcije/kvara	optički
Materijal kućišta	PA UL 94 V-0
Zajednička razina zaštite [L-PE]	2,5 kV
Najviši trajni napon (L-N)	280 V
Najviši trajni napon (N-PE)	255 V
Najviši trajni napon AC	280
Integrirani predosigurač	ne
Snaga kratkog spoja kod maks. nadstrujne zaštite mreže	50 kA eff
Maks. presjek fleksibilnog vodiča (finožični)	35 mm ²
Maks. presjek fleksibilnog vodiča (finožični)	2 AWG
Min. presjek fleksibilnog vodiča (finožični)	16 AWG
Min. presjek fleksibilnog vodiča (finožični)	1,5 mm ²
Maks. presjek krutog vodiča (jedno-/višežični)	2 AWG
Maks. presjek krutog vodiča (jedno-/višežični)	35 mm ²
Min. presjek krutog vodiča (jedno-/višežični)	16 AWG

Tehnički podaci



Min. presjek krutog vodiča (jedno-/višežični)	1,5 mm ²
Maks. vlažnost zraka	95 %
Min. vlažnost zraka	5 %
Maksimalni predosigurač	160 A gL/gG
Maksimalni predosigurač	160 A
Maksimalna odvodna struja (8/20 μs)	50 kA
Maksimalna odvodna struja (8/20 μs) [L-N]	50 kA
Najmanji razmak	1,5 mm
Način montaže	Montažni profil 35 mm
Nazivna odvodna struja (8/20 μs)	30 kA
Nazivna odvodna struja (8/20 μs) [L-N]	30 kA
Nazivni napon AC (50 / 60 Hz)	230 V
Oblik mreže	TN-S, TT
Sustav uzemljenja TN	da
Sustav uzemljenja TN-C	ne
Sustav uzemljenja TN-C-S	da
Sustav uzemljenja TN-S	da
Sustav uzemljenja TT	da
Broj polova	4
Ports	One-Port-SPD
Zaostali napon [L-N] @ 1 kA	0,7 kV
Zaostali napon [L-N] @ 12,5 kA	1 kV
Zaostali napon [L-N] @ 5 kA	0,8 kV
Zaostali napon [L-N] @ 7 kA	0,9 kV
Stupanj zaštite	IP20
Struja zaštitnog vodiča	<_5 μA
Razina zaštite	≤1,3
Razina zaštite [L-N]	≤1,3
Razina zaštite [N-PE]	1,5 kV
Signalizacija na uređaju	optički
U skladu s EN 61643-11	tip 1+2
SPD sukladno IEC 61643-1	class I+II
SPD sukladno UL 1449	Tip 4
TOV-napon [L-N] - fail safe mode - 120 min	440 V
TOV-napon [L-N] - withstand mode - 5 s	335 V
TOV-napon [N-PE] - withstand mode - 200 s	1200 V
Odobrenja	VDE KEMA UL ÖVE
Vrsta kabela za uređaje za zaštitu od prenapona	Energetski vod AC