

Tehnicki list

Odvodnik prenapona V20, 3-polni+NPE 280 V

Broj artikla: 5095253



Odvodnik prenapona tip 2

- Za izjednačenje potencijala zaštite od udara munje prema VDE 0100-443 (IEC 60364-4-44)
- Kapacitet odvodnje do 40 kA (8/20) po polu
- Modularni utični odvodnik s termičkim osiguračem i optičkim prikazom funkcije
- Mehanizam za zaključavanje sa zaštitom od vibracije i pogrešnog spajanja uložaka različitih napona
- Plastika prema UL 94 V-0
- Varijante FS imaju daljinsku signalizaciju s kontaktom bez potencijala

Primjena: izjednačenje potencijala u glavnim i dodatnim razvodnim ormarima.



Referentni podaci

Broj artikla	5095253
Tip	V20-3+NPE-280
Opis 1	Odvodnik prenapona V20
Opis 2	tropolni s NPE
Proizvođač:	OBO
Dimenzija	280V
Najmanja prodajna jedinica	1
Jedinica količine	Komad
Težina	45,8 kg
Jedinica za težinu	kg/100 kom.

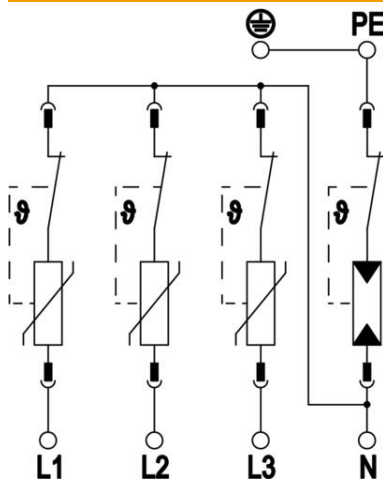
Tehnicki list

Odvodnik prenapona V20, 3-polni+NPE 280 V

Broj artikla: 5095253



Tehnički podaci



Nazivna odvodna struja (8/20 μ s) [ukupno]	60 kA
Presjek priključka (min.)	1,5 mm ²
Vrijeme odziva	<25 ns
Vrijeme odziva [L-N]	25 ns
Vrijeme odziva [N-PE]	100 ns
Otvoreni	ne
Broj polova	3+N/PE
Širina u osnovnim jedinicama (TE, 17,5 mm)	4
Temperatura za obradu, maks.	80 °C
Min. temperatura za obradu	-40 °C
Zaokretni moment	35 Lbs
Zaokretni moment	4 Nm
Mjesto ugradnje	Unutrašnjost
Daljinska signalizacija	ne
Prigušenje slijedne struje (eff) [N-PE]	0,1 kA
Prikaz funkcije/kvara	optički
Materijal kućišta	PA UL 94 V-0
Zajednička razina zaštite [L-PE]	1,5 kV
Najviši trajni napon (L-N)	280 V
Najviši trajni napon (N-PE)	255 V
Najviši trajni napon AC	280
Integrirani predosigurač	ne
Otporan na kratki spoj	da
Snaga kratkog spoja kod maks. nadstrujne zaštite mreže	50 kA eff
Maks. presjek fleksibilnog vodiča (finožični)	35 mm ²
Maks. presjek fleksibilnog vodiča (finožični)	2 AWG
Min. presjek fleksibilnog vodiča (finožični)	16 AWG
Min. presjek fleksibilnog vodiča (finožični)	1,5 mm ²
Maks. presjek krutog vodiča (jedno-/višežični)	2 AWG
Maks. presjek krutog vodiča (jedno-/višežični)	35 mm ²
Min. presjek krutog vodiča (jedno-/višežični)	16 AWG
Min. presjek krutog vodiča (jedno-/višežični)	1,5 mm ²
Maks. vlažnost zraka	95 %
Min. vlažnost zraka	5 %
Maksimalni predosigurač	160 A gL/gG
Maksimalni predosigurač	160 A
Maksimalna odvodna struja (8/20 μ s)	40 kA
Maksimalna odvodna struja (8/20 μ s) [L-N]	40 kA
Maksimalna odvodna struja (8/20 μ s) [N-PE]	60 kA
Najmanji razmak	1,5 mm
Način montaže	Montažni profil 35 mm

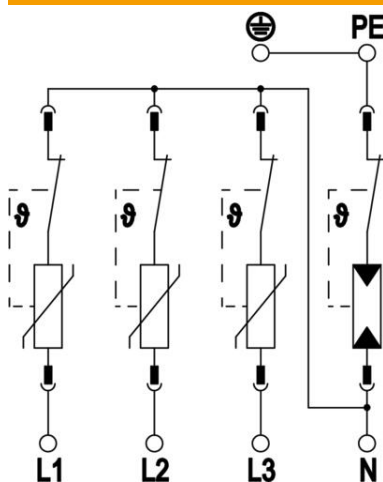
Tehnicki list

Odvodnik prenapona V20, 3-polni+NPE 280 V

Broj artikla: 5095253



Tehnički podaci



Nazivna odvodna struja (8/20 μ s)	20 kA
Nazivna odvodna struja (8/20 μ s) [L-N]	20 kA
Nazivna odvodna struja (8/20 μ s) [N-PE]	40 kA
Nazivni napon AC (50 / 60 Hz)	230 V
Oblik mreže	sve
Sustav uzemljenja TN	da
Sustav uzemljenja TN-C-S	da
Sustav uzemljenja TN-S	da
Sustav uzemljenja TT	da
Broj polova	4
Ports	One-Port-SPD
Ispitni razred tipa 2	da
Zaostali napon [L-N] @ 1 kA	0,8 kV
Zaostali napon [L-N] @ 5 kA	1 kV
Stupanj zaštite	IP20
Struja zaštitnog vodiča	<_2 μ A
Razina zaštite	\leq 1,3
Razina zaštite [L-N]	\leq 1,3
Razina zaštite [N-PE]	1,3 kV
Signalizacija na uređaju	optički
U skladu s EN 61643-11	tip 2
SPD sukladno IEC 61643-1	class II
SPD sukladno UL 1449	Tip 4
TOV-napon [L-N] - fail safe mode - 120 min	440 V
TOV-napon [L-N] - withstand mode - 5 s	335 V
TOV-napon [N-PE] - withstand mode - 200 s	1200 V
Odobrenja	VDE KEMA UL ÖVE
Vrsta kabela za uređaje za zaštitu od prenapona	Energetski vod AC