

Tehnicki list

Odvodnik prenapona V20, 3-polni+NPE 150 V

Broj artikla: 5095233



Odvodnik prenapona tip 2

- Za izjednačenje potencijala zaštite od udara munje prema VDE 0100-443 (IEC 60364-4-44)
- Kapacitet odvodnje do 40 kA (8/20) po polu
- Modularni utični odvodnik s termičkim osiguračem i optičkim prikazom funkcije
- Mehanizam za zaključavanje sa zaštitom od vibracije i pogrešnog spajanja uložaka različitih napona
- Plastika prema UL 94 V-0
- Varijante FS imaju daljinsku signalizaciju s kontaktom bez potencijala

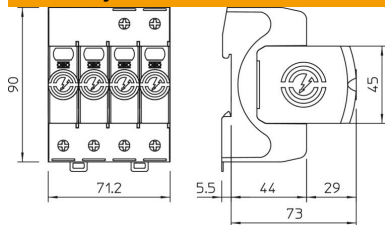
Primjena: izjednačenje potencijala u glavnim i dodatnim razvodnim ormarima.



Referentni podaci

Broj artikla	5095233
Opis 1	odvodnik prenapona V20
Opis 2	3-polni s NPE
Proizvođač:	OBO
Dimenzija	150V
Najmanja prodajna jedinica	1
Jedinica količine	Komad
Težina	42,7 kg
Jedinica za težinu	kg/100 kom.

Dimenzije



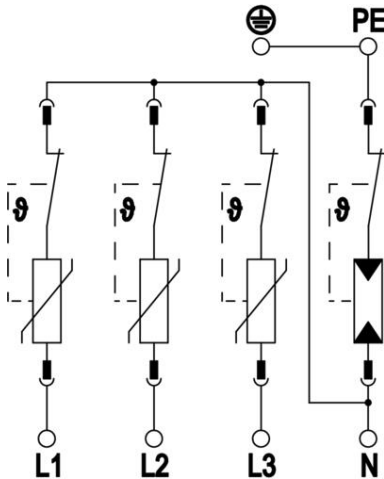
Tehnicki list

Odvodnik prenapona V20, 3-polni+NPE 150 V

Broj artikla: 5095233



Tehnički podaci



Nazivna odvodna struja (8/20 μ s) [ukupno]	60 kA
Presjek priključka (min.)	1,5 mm ²
Vrijeme odziva	<25 ns
Vrijeme odziva [L-N]	25 ns
Vrijeme odziva [N-PE]	100 ns
Otvoreni	ne
Broj polova	3+N/PE
Širina u osnovnim jedinicama (TE, 17,5 mm)	4
Temperatura za obradu, maks.	80 °C
Min. temperatura za obradu	-40 °C
Zaokretni moment	35 Lbs
Zaokretni moment	4 Nm
Mjesto ugradnje	Unutrašnjost
Daljinska signalizacija	ne
Prigušenje slijedne struje (eff) [N-PE]	0,1 kA
Prikaz funkcije/kvara	optički
Materijal kućišta	PA UL 94 V-0
Zajednička razina zaštite [L-PE]	1,2 kV
Najviši trajni napon (L-N)	150 V
Najviši trajni napon (N-PE)	255 V
Najviši trajni napon AC	150 V
Integrirani predosigurač	ne
Otporan na kratki spoj	da
Snaga kratkog spoja kod maks. nadstrujne zaštite mreže	50 kA eff
Maks. presjek fleksibilnog vodiča (finožični)	35 mm ²
Maks. presjek fleksibilnog vodiča (finožični)	2 AWG
Min. presjek fleksibilnog vodiča (finožični)	16 AWG
Min. presjek fleksibilnog vodiča (finožični)	1,5 mm ²
Maks. presjek krutog vodiča (jedno-/višežični)	2 AWG
Maks. presjek krutog vodiča (jedno-/višežični)	35 mm ²
Min. presjek krutog vodiča (jedno-/višežični)	16 AWG
Min. presjek krutog vodiča (jedno-/višežični)	1,5 mm ²
Maks. vlažnost zraka	95 %
Min. vlažnost zraka	5 %
Maksimalni predosigurač	160 A gL/gG
Maksimalni predosigurač	160 A
Maksimalna odvodna struja (8/20 μ s)	40 kA
Maksimalna odvodna struja (8/20 μ s) [L-N]	40 kA
Maksimalna odvodna struja (8/20 μ s) [N-PE]	60 kA
Najmanji razmak	1,5 mm
Način montaže	Montažni profil 35 mm

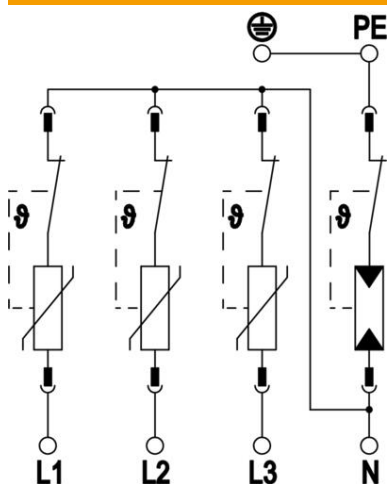
Tehnicki list

Odvodnik prenapona V20, 3-polni+NPE 150 V

Broj artikla: 5095233



Tehnički podaci



Nazivna odvodna struja (8/20 μ s)	20 kA
Nazivna odvodna struja (8/20 μ s) [L-N]	20 kA
Nazivna odvodna struja (8/20 μ s) [N-PE]	40 kA
Nazivni napon AC (50 / 60 Hz)	120 V
Oblik mreže	sve
Sustav uzemljenja TN	da
Sustav uzemljenja TN-C-S	da
Sustav uzemljenja TN-S	da
Sustav uzemljenja TT	da
Broj polova	4
Ports	One-Port-SPD
Ispitni razred tipa 2	da
Zaostali napon [L-N] @ 1 kA	0,5 kV
Zaostali napon [L-N] @ 5 kA	0,6 kV
Stupanj zaštite	IP20
Struja zaštitnog vodiča	<_2 μ A
Razina zaštite	\leq 0,8
Razina zaštite [L-N]	\leq 0,8
Razina zaštite [N-PE]	1,3 kV
Signalizacija na uređaju	optički
U skladu s EN 61643-11	tip 2
SPD sukladno IEC 61643-1	class II
SPD sukladno UL 1449	Tip 4
TOV-napon [L-N] - fail safe mode - 120 min	230 V
TOV-napon [L-N] - withstand mode - 5 s	175 V
TOV-napon [N-PE] - withstand mode - 200 s	1200 V
Odobrenja	VDE KEMA UL ÖVE
Vrsta kabela za uređaje za zaštitu od prenapona	Energetski vod AC