

Tehnicki list

Odvodnik prenapona V10 Compact

Broj artikla: 5093381



Zaštita od prenapona kompaktne izvedbe tip 2+3

- Za izjednačenje potencijala zaštite od prenapona sukladno VDE 0100-443 (IEC 60364-4-44)
- Kapacitet odvodnje do 60 kA (8/20) ukupno
- Integrirano rješenje 3+1 za TN i TT mreže, širine modula od 45 mm
- Visokoučinkovita varistor tehnologija
- Termički osigurač
- Optički i zvučni prikaz funkcije

Primjena: glavna i poddistribucija i za zaštitu trofaznih sustava.



Referentni podaci

Broj artikla	5093381
Tip	V10 Compact2.0
Opis 1	V10 kompakt
Opis 2	V2.0
Proizvođač:	OBO
Dimenzija	255V
Najmanja prodajna jedinica	1
Jedinica količine	Komad
Težina	15,8 kg
Jedinica za težinu	kg/100 kom.

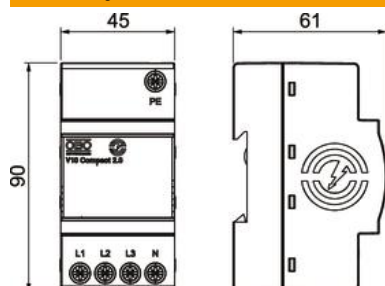
Tehnicki list

Odvodnik prenapona V10 Compact

Broj artikla: 5093381

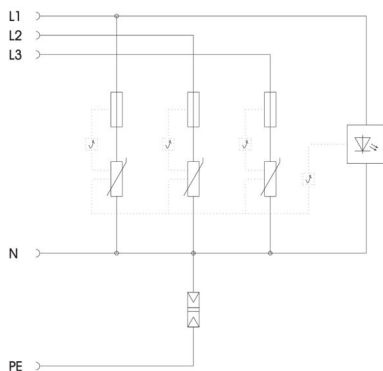


Dimenzije



Duljina	60,5 mm
Širina	45 mm
Visina	90 mm

Tehnički podaci



Nazivna odvodna struja (8/20 μ s) [ukupno]	60 kA
Presjek priključka (min.)	2,5 mm ²
Vrijeme odziva	<25 ns
Izvedba	3+NPE
Broj polova	3+N/PE
Širina u osnovnim jedinicama (TE, 17,5 mm)	sve
Temperatura za obradu, maks.	70 °C
Min. temperatura za obradu	-40 °C
Zaokretni moment	18 Lbs
Zaokretni moment	2 Nm
Mjesto ugradnje	Unutrašnjost
Prigušenje slijedne struje (eff) [N-PE]	0,1 kA
Prigušenje slijedne struje I _{eff}	7
Prikaz funkcije/kvara	optički
Najviši trajni napon AC	255
Integrirani predosigurač	ne
Maks. presjek fleksibilnog vodiča (finožični)	10 mm ²
Maks. presjek fleksibilnog vodiča (finožični)	8 AWG
Min. presjek fleksibilnog vodiča (finožični)	13 AWG
Min. presjek fleksibilnog vodiča (finožični)	2,5 mm ²
Maks. presjek krutog vodiča (jedno-/višežični)	8 AWG
Maks. presjek krutog vodiča (jedno-/višežični)	10 mm ²
Min. presjek krutog vodiča (jedno-/višežični)	13 AWG
Min. presjek krutog vodiča (jedno-/višežični)	2,5 mm ²
LPZ	1→3
Maks. vlažnost zraka	95 %
Min. vlažnost zraka	5 %
Maksimalni predosigurač	63 A gG
Maksimalni predosigurač	63 A
Maksimalna odvodna struja (8/20 μ s)	20 kA
Maksimalna odvodna struja (8/20 μ s) [L-N]	20 kA
Maksimalna odvodna struja (8/20 μ s) [N-PE]	60 kA
Najmanji razmak	0 mm
Način montaže	Montažni profil 35 mm
Nazivna odvodna struja (8/20 μ s)	10 kA
Nazivna odvodna struja (8/20 μ s) [L-N]	10 kA
Nazivna odvodna struja (8/20 μ s) [N-PE]	40 kA
Nazivna frekvencija	50 Hz
Nazivni napon AC (50 / 60 Hz)	230 V
Oblik mreže	svi
Sustav uzemljenja TN	da
Sustav uzemljenja TN-C-S	da
Sustav uzemljenja TN-S	da
Sustav uzemljenja TT	da
Broj polova	4
Ports	One-Port-SPD
Ispitni razred tipa 2	da
Ispitni razred tipa 3	da
Stupanj zaštite	IP20
Struja zaštitnog vodiča	< 5 μ A
Razina zaštite [L-N]	$\leq 1,1$
Razina zaštite [N-PE]	1,5 kV
Signalizacija na uređaju	optički
U skladu s EN 61643-11	tip 2+3
SPD sukladno IEC 61643-1	class II+III
Vrsta kabla za uređaje za zaštitu	Energetski vod AC

Tehnicki list

Odvodnik prenapona V10 Compact

Broj artikla: 5093381

