

Tehnicki list

Uvodnica s maticom, metrički navoj, duga, niklana

Broj artikla: 2086159



S navojem prema IEC 423, robusna kabelaška uvodnica s maticom za posebne zahtjeve u pogledu nepropusnosti. Rasterećenje, zaštita od zakretanja i nepropusnost u cijelom području zatezanja. Za veće debljine stijenki kućišta u kombinaciji s protumaticom. Brtveni prsten od neoprena. Stezni umetak od poliamida. S montiranim brtvenim prstenom na priključnom navoju, VDE ispitano prema HRN EN 50262, stupanj zaštite IP68 pri 5 bar/1h.

S dugim navojem.

* Cijene prema njemačkoj kotaciji bakra (DEL).



CuZn 37 Mjed

N niklano

Referentni podaci

Broj artikla	2086159
Tip	V-TEC VM LM75MS2
Opis 1	Kabelaška uvodnica
Opis 2	s dugim navojem
Proizvođač:	OBO
Dimenzija	M75
Materijal	mjed
Površina	niklano
Norma površine	
Najmanja prodajna jedinica	3
Jedinica količine	Komad
Težina	98,2 kg
Jedinica za težinu	kg/100 kom.

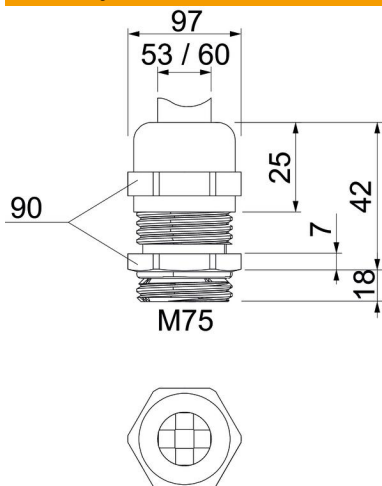
Tehnicki list

Uvodnica s maticom, metrički navoj, duga, niklana



Broj artikla: 2086159

Dimenzije



Mjera e	97 mm
Dimenzija	42 mm
L maks.	
Mjera L1	18 mm
Mjera L2	7 mm
Mjera L3	25 mm

Tehnički podaci

Vrsta brtve	Brtnjeni prsten
Izvedba	ravno
Zaštita od savijanja	ne
Nepropusno područje D, maks.	60 mm
Nepropusno područje D, min.	53 mm
zaštićeno od eksplozije	ne
Kabelska uvodnica za plosnati kabel	ne
Za Ex-područje	bez
Navoj	M75 x 1,5
Vrsta navoja	metrički
Duljina navoja	18 mm
ojačano staklenim vlaknima	ne
bez halogena	ne
Višestruka brtva	ne
S protumaticom	ne
otporno na udarce	ne
Širina ključa	90
Stupanj zaštite	IP68
Temperaturno područje korištenja, maks.	100 °C
Temperaturno područje korištenja, min.	-20 °C
Mogućnost rasterećenja	da